

# Katalog produktowy

④ Technika Sanitarna



# 20 lat

NA RYNKU

Siedziba Firmy oraz centrum magazynowo-logistyczne znajduje się w Jaworniku, w województwie małopolskim. Profil działalności spółki to import i sprzedaż hurtowa produktów szeroko pojętej techniki grzewczej i sanitarnej, do których głównie zaliczyć można: armaturę sanitarną, artykuły instalacji wodnej i gazowej, centralnego ogrzewania, grzejników aluminiowych oraz artykułów ogrodniczych. W szerokiej ofercie firmy, oprócz artykułów importowanych, znajdują się także towary producentów krajowych.

Dzięki nowoczesnym technologiom i urządzeniom wykorzystywanym do prowadzenia swojej działalności, a także poczynionym w ostatnich latach inwestycjom, firma może realizować swoją misję, która brzmi: „Ciągłe spełnianie rosnące wymagania każdego klienta oraz poszerzać rynek zbytu”.

Z każdym rokiem rozszerzamy nasz asortyment o kolejne produkty oraz zwiększamy liczbę zatrudnionych pracowników. Posiadamy nowoczesny, dobrze zorganizowany system zarządzania, magazynowania oraz dystrybucji. Własny transport, wysoko wykwalifikowany personel, profesjonalny system logistyki, zapewnia najlepszą obsługę klienta. Dokładamy wszelkich starań, aby produkty spełniały najwyższe normy jakości i trwałości, dlatego współpracując z polskimi laboratoriami, poddajemy nasze artykuły testom na zgodność z polskimi normami. Nasze produkty posiadają pozytywną opinię Państwowego Zakładu Higieny.

Dbając o naszych klientów uruchomiliśmy Serwis Techniczny, który służy pomocą i fachową radą, a w razie zgłoszenia reklamacji gwarantuje reakcję w ciągu 48 godzin od momentu zgłoszenia. Rozwój firmy Hydroland został niejednokrotnie nagrodzony. Firma kilkakrotnie została wyróżniona w organizowanym przez magazyn „Puls Biznesu” rankingu najdynamiczniej rozwijających się przedsiębiorstw „Gazete Biznesu”. Serdecznie zapraszamy do zapoznania się z naszą ofertą i do współpracy.

Hydroland Company has been established in 1998, continually strengthening its position in the domestic and foreign markets. Currently it is one of the leading businesses connected to the sanitary and heating equipment.

Headquarters and warehouses are located in Jawornik, which is placed in the south part of Poland between Myślenice and Cracow. Hydroland is engaged in import and wholesale of products in the field of the sanitary and heating technology, which mainly include: sanitary fittings, aluminum radiators, and moreover plumbing, central heating and gardening articles. In the wide range of company's products, besides the imported goods, you can also find articles from domestic manufacturers.

Thanks to the modern technology and investments taken in recent years, the company can realize its mission, which is: “Continually meet the increasing requirements and expectations of each client and expand the market.”

Every year we expand our product range with new articles and increase the number of our employees. We have a modern and well - organized management system. Thanks to our highly qualified, always helpful staff and professional logistics system, Hydroland provides customer service at the highest level. We make every effort to ensure that our articles meet the highest standards of quality and durability. The Company established cooperation with polish laboratories where all products are submitted and tested for compliance with polish standards. All of our articles meet the requirements of National Institute of Hygiene.

To ensure our clients and establish affirmative cooperation we launched a technical service that will assist you in any kind of trouble. If needed, it is obligated to response within max. 48 hours from the moment of notification. Development of the company was rewarded many times, mostly in the fastest growing companies ranking “Gazete Biznesu” organized by “Puls Biznesu”. We kindly invite you to become acquainted with our offer and we are looking forward to fruitful cooperation.

Hydroland существует уже более 20 лет, постоянно укрепляя свою позицию на отечественном и зарубежном рынках. На сегодня это одно из ведущих предприятий в отрасли санитарно - обогревательных товаров.

Офис Компании, а также складского логистического центра находится в Яворнике, в Малопольском воеводстве. Профиль деятельности общества - это импорт и оптовая продажа товаров широко понимаемой обогревательной и санитарной техники, к которым, главным образом, можно зачесть: санитарную арматуру, артикулы водной и газовой инсталляции, центрального отопления, алюминиевых обогревателей, а также товаров для сада. В широком предложении компании, кроме импортных артикулов, также находятся товары отечественных производителей.

Благодаря современным технологиям и устройствам, которые мы используем для осуществления своей деятельности, а также начатым в последние годы инвестициям, компания может реализовывать свою миссию, которая звучит: “Постоянно соответствовать растущим требованиям каждого клиента, а также расширять рынок сбыта”.

С каждым годом мы расширяем наш ассортимент очередными продуктами, поэтому увеличили количество трудоустроенных работников. Мы владеем современной, хорошо организованной системой управления, складирования и дистрибуции. Собственный транспорт, высококвалифицированный персонал и профессиональная система логистики позволяют наилучшим способом обслуживать наших клиентов. Мы докладываем всех усилий, чтобы продукты соответствовали наивысшим нормам качества и прочности, поэтому, сотрудничая с польскими лабораториями, тестируем наши товары на соответствие польским нормам. Наши продукты имеют положительные отзывы Национального института гигиены.

Забывая о наших клиентах, мы ввели в действие технический сервис, который является помощью и служит профессиональным советом, а в случае рекламации гарантирует реакцию в течение 48 часов от момента ее подачи. Развитие компании Hydroland было неоднократно награждено. Компания несколько раз была отмечена рейтинге наиболее динамично развивающихся предприятий “Газеты Бизнеса”, который организует журнал “Пулс Бизнеса” (Puls Biznesu). Искренне приглашаем ознакомиться с нашим предложением, а также к сотрудничеству.

**Hydroland istnieje już ponad 20 lat, nieustannie umacniając swoją pozycję na rynku krajowym i zagranicznym.**

Obecnie jest jednym z wiodących przedsiębiorstw w branży artykułów sanitarno-grzewczych.

## Technika Sanitarna / Sanitary Equipment / Санитарная Техника

<b>☒ Baterie łazienkowe i kuchenne / Bathroom and kitchen mixers / Смесители для ванн и кухонь</b> ..... <b>8</b>
Baterie Standard / Standard mixers / Смесители Standard ..... 10
Baterie Retro / Retro mixers / Смесители Retro ..... 13
Baterie Nero / Nero mixers / Смесители Nero ..... 16
Baterie Senja / Senja mixers / Смесители Senja ..... 19
Baterie Caro / Caro mixers / Смесители Caro ..... 22
Baterie Greta / Greta mixers / Смесители Greta ..... 25
Baterie Vena / Vena mixers / Смесители Vena ..... 28
Baterie Fenix / Fenix mixers / Смесители Fenix ..... 31
Baterie Jowisz / Jowisz mixers / Смесители Jowisz ..... 34
Baterie Joker / Joker mixers / Смесители Joker ..... 37
Baterie Joker z uchwytem łokciowym / Joker mixers with medical handle / Смесители Joker с локтевой рукояткой ..... 40
Baterie Atut / Atut mixers / Смесители Atut ..... 42
Baterie Atut z uchwytem łokciowym / Atut mixers with with medical handle / Смесители Atut с локтевой рукояткой ..... 45
Baterie Nano / Nano mixers / Смесители Nano ..... 47
Bateria termostaticzna / Thermostatic mixer / Термостатический смеситель ..... 51
Zawory łazienkowe / Bathroom valves / Краны для ванной комнаты ..... 52
<b>☒ Baterie kuchenne / Kitchen mixers / Смесители для кухни</b> ..... <b>54</b>
Bateria Afrodyta / Afrodyta mixer / Смеситель Afrodyta ..... 54
Bateria Dalia / Dalia mixer / Смеситель Dalia ..... 54
Bateria Nike / Nike mixer / Смеситель Nike ..... 55
Bateria Gloria / Gloria mixer / Смеситель Gloria ..... 55
Bateria Goplana / Goplana mixer / Смеситель Goplana ..... 55
Baterie Rosa / Rosa mixer / Смеситель Rosa ..... 55
<b>☒ Natryski / Showers / Души</b> ..... <b>56</b>
Drażki do natrysku / Shower bars / Штанга для душа ..... 58
Zestawy natryskowe / Shower sets / Душевые гарнитуры ..... 58
Deszczowice / Rainshowers / Верхний душ ..... 64
Ramiona natryskowe / Shower arms / Настенные кронштейны ..... 64
Panele natryskowe / Shower panels / Душевые панели ..... 65
Rączki natryskowe / Shower heads / Душевые лейки ..... 67
Uchwyty natryskowe / Shower handles / Рукоятки для душа ..... 72
Wężę natryskowe / Shower hoses / Душевые шланги ..... 73
<b>☒ Zawory kątowe / Angle valve / Шаровые клапаны</b> ..... <b>76</b>
Zawory kulowe kątowe / Angle ball valves / Шаровые угловые клапаны ..... 78
Zawory z głowicą ceramiczną / Angle valves with ceramic head / Клапаны с керамической головкой ..... 78
Zawory grzybkowe kątowe / Angle poppet valves / Грибковые угловые клапаны ..... 80
<b>☒ Kanalizacja / Plumbing / Канализация</b> ..... <b>82</b>
Kratki kanalizacyjne / Sewage drains / Решетки ..... 84
Kolana kanalizacyjne / Sewage elbows / Канализационные колена ..... 87
Sztucery, łączniki / Sewage connectors, pipe connectors / Штуцеры, соединители ..... 90
Rury / Pipes / Трубы ..... 91
Trójniki / Tees / Тройники ..... 92
Trapery, uszczelki trapeza / WC trappers, gaskets for trappers / Трапперы, прокладки для траппера ..... 94
Napowietrzacze, wywiewki / Sewage aerators / Аэраторы, вытяжные трубы ..... 95
Rozety WC / WC rosettes / Розетки WC ..... 96
Zasuwa burzowa, przejście stropowe, redukcja rynnowa / Storm valve, beam channel, gutter reductions / Фановый клапан, потолочный переход, сокращение желоба ..... 96
Osadniki rynnowe, studzienka wody i gazu / Downpipe settlers, manhole for water or gas valve / Водосточные отстойники, колодец засова воды и газа ..... 97
Zestaw spłuczek podtynkowy / Flush cistern kit / Набор цистерн ..... 97
Opaska ślimakowa / Hose clamp / Винтовой хомут ..... 97
Obejmy, sprężyny kanalizacyjne / Clamps, sewage springs / Винтовые хомуты, канализационные пружины ..... 98

<b>☒ Filtry i zmiękczacze / Filters and softeners / Фильтры и умягчители</b> ..... <b>100</b>
Zmiękczacze do wody / Water softeners / Умягчители для воды ..... 102
Sól tabletkowa do zmiękczaczy / Softener salt in tablets / Таблетированная соль ..... 102
Korpusy narurowe / Pipe bodies / Натрубный корпус ..... 102
Filtry kuchenne i łazienkowe / Kitchen and bathroom filters / Фильтры для кухни и ванной ..... 103
Wkłady wstępne i uzdatniające / Preliminary and treatment inserts / Вкладыш предварительной и очистки ..... 104
Kropelkowy tester twardości / Droplet hardness water tester / Капельный тестер для определения жесткости воды ..... 105
<b>☒ Wentylacja / Ventilation / Вентиляция</b> ..... <b>106</b>
Anemostaty / Diffusers / Анемостаты ..... 108
Kratki wentylacyjne / Vents / Вентиляционные решетки ..... 108
Zawór wentylacyjny / Ventilation valve / Вентиляционный клапан ..... 109
Wentylatory / Channel ventilators / Вентиляторы ..... 109
<b>☒ Akcesoria / Accessories / Аксессуары</b> ..... <b>110</b>
Deski sedesowe / Toilet seats / Сиденья для унитаза ..... 112
Meble łazienkowe, zestawy / Bathroom furniture, sets / Мебель для ванной, комплекты ..... 112
Komory gospodarcze / Polypropylene sinks / Хозяйственные раковины ..... 113
Dozowniki / Dispensers / Дозаторы ..... 114
Korki spustowe / Drain plugs / Сливные пробки ..... 115
Zawory napelniające i spustowe / Filling and drain valves / Запорный и дренажный клапаны ..... 118
Odpływy liniowe / Linear outflow / Линейный сливы ..... 118
Odpływy pralki / Washing machine siphons / Сливы для стиральной машины ..... 121
Złącza, redukcje, lejki / Connectors, reducers, funnels / Соединения, редукция, воронки ..... 122
Syfony i półsyfony / Siphons and half-siphons / Сифоны и полусифоны ..... 124
Regulatory strumienia / Aerators / Регуляторы струи ..... 131
Wylewki / Spouts / Изливы ..... 133
Głowice / Cartridges / Головки ..... 135
Pokręta / Knobs / Ручки ..... 137
Kolana, przedłużki, redukcje do baterii / Elbows, extensions, mixer reductions / Коленны, редукция для смесителя ..... 138
Mimośrod, listwy montażowe / Eccentrics, mounting strips / Эксцентрики, монтажная планка ..... 139
Pasty, taśmy / Pastes, tapes / Пасты, лента ..... 140
Korek do prób ciśnienia / Plug for water pressure tests / Пробка для проверки давления ..... 141
Wspornik do umywalki / Bracket for wash basin / Консоль для умывальника ..... 141
Komplety do mocowania (śruby) / Instalation sets (screws) / Комплекты винты ..... 141
Rozety / Rosettes / Розетками ..... 142
Uszczelki i maty pod muszlę/umywalkę / Toilet/wash basin installation foams and gaskets / Уплотнения и коврики ..... 144
Wężę zasilające, odpływowe / Supply and waste hoses / Шланги подачи и слива ..... 145
Wężę w oplocie ze stali nierdzewnej / Stainless steel braided hoses / Шланги в оплетке из нержавеющей стали ..... 146
Regulatory do baterii, zestawy montażowe, nakrętki / Mixer controllers, installation sets, nuts / Картриджи для смесителя, монтажный комплекты, гайки ..... 148
Przełączniki, uchwyty do baterii / Diverters, mixer handles / Переключатели, ручки для смесителя ..... 149
Sitka nierdzewne, korki zaślepiające / Stainless strainers, blind plugs / Нержавеющее ситечко, пробка ..... 150
Zestawy naprawcze, uszczelki / Repair sets, gaskets / Ремонтные комплекты, уплотнения ..... 151

# Legenda / Legend / Легенда

## Strumienie natrysków / Shower spray functions / Струя душа



Normalny  
Standard  
Нормальная



Silny  
Strong  
Сильная



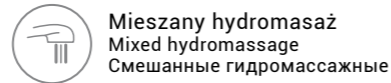
Mgiełka  
Mist  
Дымка



Mieszany  
Mixed  
Смешанная



Hydromasaż  
Hydromassage  
Гидромассаж



Mieszany hydromasaż  
Mixed hydromassage  
Смешанные гидромассажи

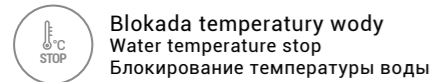
## Rodzaje strumienia / Function spray / Два вида



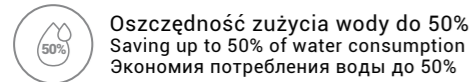
## Cechy produktów / Product features / Особенности продукта



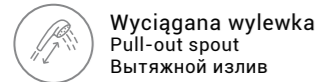
Anty-kamień  
Anti-calc  
Анти-камень



Blokada temperatury wody  
Water temperature stop  
Блокирование температуры воды



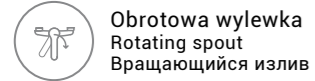
Oszczędność zużycia wody do 50%  
Saving up to 50% of water consumption  
Экономия потребления воды до 50%



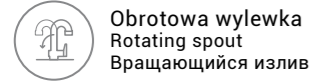
Wyciągana wylewka  
Pull-out spout  
Вытяжной излив



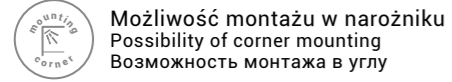
Funkcja STOP  
STOP function  
Функция останова



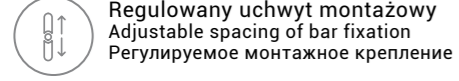
Obrotowa wylewka  
Rotating spout  
Вращающийся излив



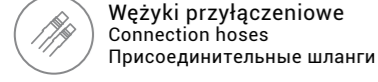
Obrotowa wylewka  
Rotating spout  
Вращающийся излив



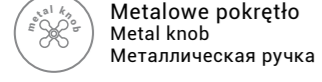
Możliwość montażu w narożniku  
Possibility of corner mounting  
Возможность монтажа в углу



Regulowany uchwyt montażowy  
Adjustable spacing of bar fixation  
Регулируемое монтажное крепление



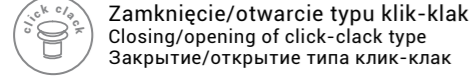
Weżyki przyłączeniowe  
Connection hoses  
Присоединительные шланги



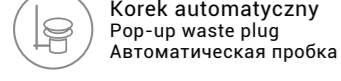
Metalowe pokrętko  
Metal knob  
Металлическая ручка



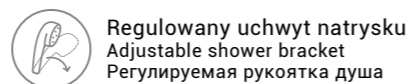
Metalowe pokrętko  
Metal knob  
Металлическая ручка



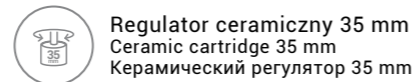
Zamknięcie/otwarcie typu klik-klak  
Closing/opening of click-clack type  
Закрытие/открытие типа клик-клак



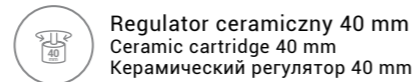
Korek automatyczny  
Pop-up waste plug  
Автоматическая пробка



Regulowany uchwyt natrysku  
Adjustable shower bracket  
Регулируемая рукоятка душа



Regulator ceramiczny 35 mm  
Ceramic cartridge 35 mm  
Керамический регулятор 35 mm



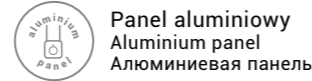
Regulator ceramiczny 40 mm  
Ceramic cartridge 40 mm  
Керамический регулятор 40 mm



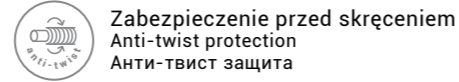
System Tytan  
Titan system  
Система Титан



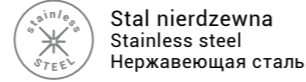
Pełny przełot  
Full port  
Полный проход



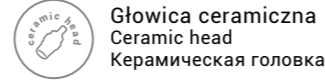
Panel aluminiowy  
Aluminium panel  
Алюминиевая панель



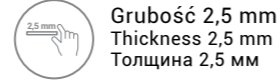
Zabezpieczenie przed skręceniem  
Anti-twist protection  
Анти-твист защита



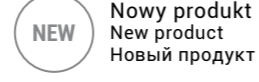
Stal nierdzewna  
Stainless steel  
Нержавеющая сталь



Głowica ceramiczna  
Ceramic head  
Керамическая головка



Grubość 2,5 mm  
Thickness 2,5 mm  
Толщина 2,5 мм



Nowy produkt  
New product  
Новый продукт



Serwis 48h  
Service 48h  
Сервис 48ч



Kontakt  
Contact  
Контакт

## Gwarancja / Years of warranty / Гарантия



# Baterie łazienkowe i kuchenne

Bath and kitchen mixers /  
Смесители для ванн  
комнат и кухни

.....



Baterie są jednym z najważniejszych elementów wyposażenia łazienki oraz kuchni. Ich najważniejszą cechą jest użyteczność, ale stanowią również wiodący element dekoracyjny, który ma wpływ na wygląd naszej łazienki. Odpowiednio dobrana bateria podkreśla styl i charakter pomieszczenia, nadając mu dodatkowe i niepowtarzalne walory estetyczne.

Baterie sanitarne firmy Hydroland obejmują zarówno serie o bardziej nowoczesnym i modernistycznym wyglądzie, jak również klasyczne i tradycyjne, funkcjonujące na rynku od wielu lat. Poszczególne modele różnią się między sobą funkcjonalnością, budową i przeznaczeniem.

W naszej kolekcji znajdują się jedno i dwuuchwytowe, ale także baterie termostaticzne, jedno i wielootworowe. Z całą pewnością odnajdziecie Państwo produkt, który doskonale sprawdzi się w każdej kuchni, łazience czy salonie kąpielowym.



Bath and kitchen mixers are one of the most important elements of bathroom equipment, not only because of their usability. They are also a leading decorative element that influences the look of your bathroom. Properly selected faucets emphasize the style and character of the room, giving it additional and unique aesthetic value.

Hydroland faucets include both, modern and innovating, as well as classic and traditional series. Particular designs vary in functionality, structure and allocation. Our offer includes both single and double-handle mixers, as well as single and multi-hole thermostatic ones. We offer you faucets, that will provide you feeling of true comfort and moreover will delight all eyes. Without doubt you will find product that perfectly fits the needs of your bathroom and meets your ideas.

Смесители являются одним из важнейших элементов оборудования ванной комнаты. Но это не только благодаря их полезности, они в равной степени являются ведущим декоративным элементом, который влияет на вид нашей ванной. Соответствующим образом подобранный смеситель подчеркивает стиль и характер помещения, предоставляя ему дополнительные и неповторимые эстетические достоинства.

Санитарные смесители компании Hydroland включены не только в серии более современного и модернистского дизайна, они также представлены в классических и традиционных сериях, которые функционируют на рынке уже много лет. Отдельные модели отличаются между собой функциональностью, строением и предназначением. В нашей коллекции находятся одно и двухрычажные смесители, а также термостатические смесители с одним или несколькими отверстиями. В общей сложности мы представляем смесителей, которые позволят Вам ощутить комфорт, а также мы уверены, что Вы отыщете продукт, который в совершенстве оправдает себя в любой ванной комнате или купальном салоне.



# Standard



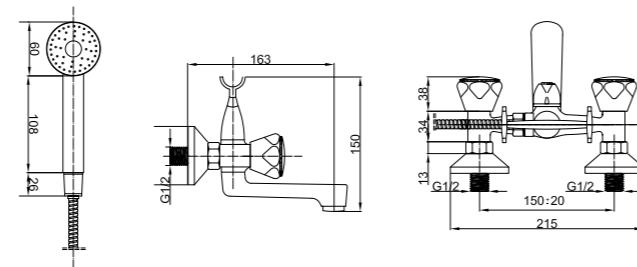
- Wyposażone w głowice ceramiczne 1/2", mimośrodowo i uszczelki z filtrem
- Wykonane z mosiądzu
- W zestawie wąż natryskowy 150 cm (dotyczy baterii wannowej i natryskowej) oraz wężyki przyłączeniowe G 3/8" - M10x1 (dotyczy baterii jednotworowych)
- Klasyczny design

- Ceramic cartridges 1/2", eccentrics and gaskets with filter
- Material: brass
- Includes: shower hose L-150 cm (bath and shower mixer), connection hoses G 3/8" - M10x1 (single-hole mixer)
- Classic design

- Ceramiczne головки 1/2", ekscentryki i prokładki z filtrem
- Materiał: lątown
- W komplecie: szlanę dla duřa L- 150 cm (smesitel dla wannę i smesitel dla duřa), prisoedinitelnyye szlanę G 3/8" - M10x1 (smesitel s odnym otworem)
- Klassičeskiy dizajn

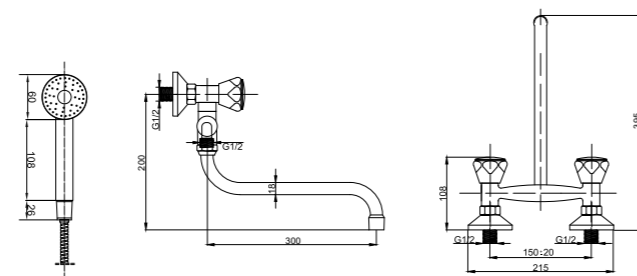
## Standard B101

bateria wannowa ścienna / wall-mounted bath mixer / смеситель для ванны, настенный



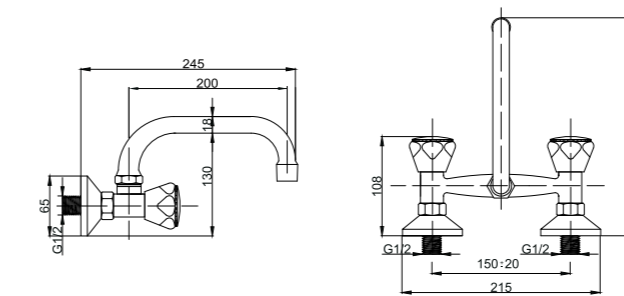
## Standard B101.W300

bateria wannowa ścienna z przełącznikiem i wylewką S 3/4" 300 mm / wall-mounted bath mixer with diverter and spout / смеситель для ванны, настенный, с переключателем и изливом S 3/4" 300 мм



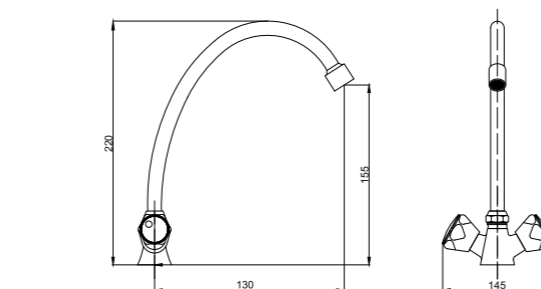
## Standard B102

bateria umywalkowa ścienna / wall-mounted basin mixer / смеситель для умывальника, настенный



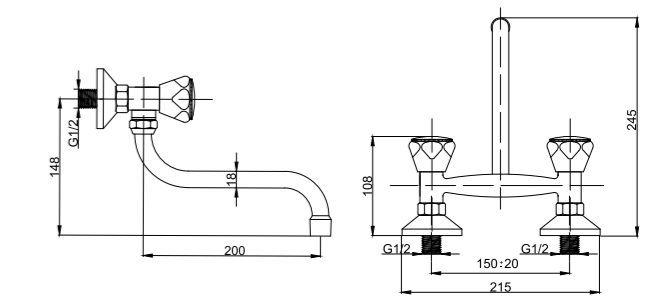
## Standard B103

bateria umywalkowa stojąca / basin mixer / смеситель для умывальника, стоячий



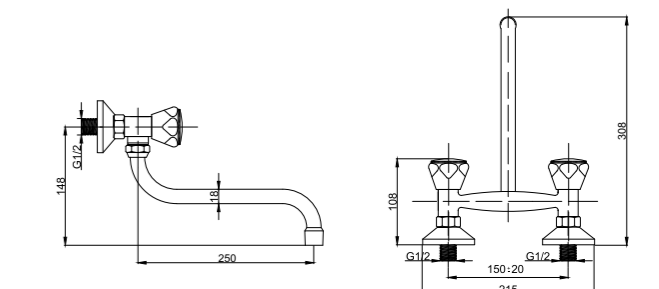
## Standard B104

bateria zlewozmywakowa ścienna / wall-mounted kitchen mixer / смеситель для кухни, настенный



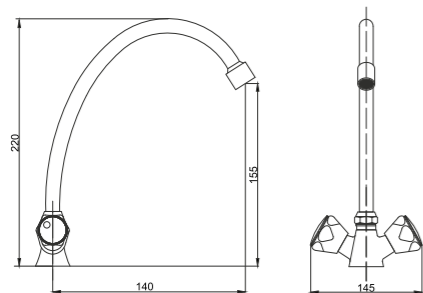
## Standard B104.W250

bateria zlewozmywakowa ścienna z wylewką S 3/4" 250 mm / wall-mounted kitchen mixer with spout S 3/4" 250 mm / смеситель для кухни, настенный, с изливом S 3/4" 250 мм



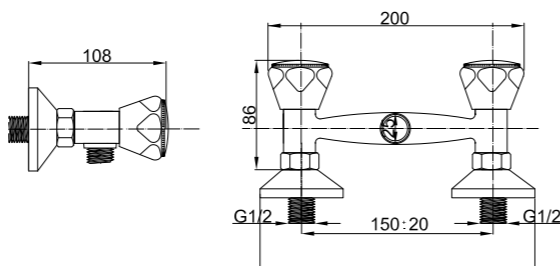
## Standard B105

bateria zlewozmywakowa stojąca / kitchen mixer / смеситель для кухни, стоячий



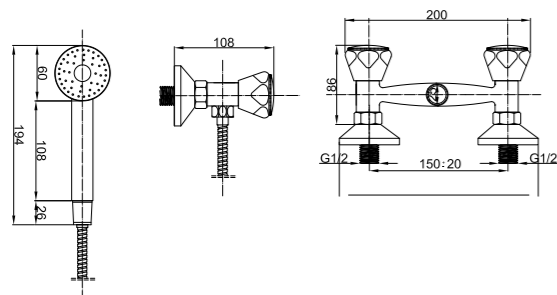
## Standard B107.BN

bateria natryskowa ścienna bez natrysku / wall-mounted shower mixer without shower set / смеситель для душа, настенный, без душа



## Standard B107

bateria natryskowa ścienna / wall-mounted shower mixer / смеситель для душа, настенный



## Retro



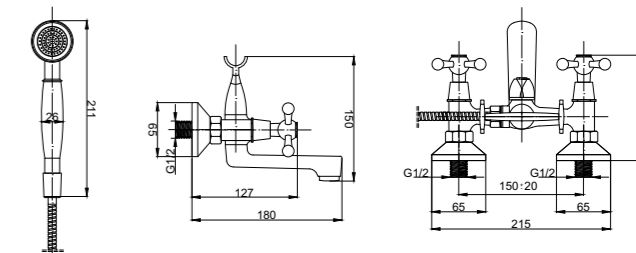
- Wyposażone w głowice ceramiczne 1/2", mimośrodowo i uszczelki z filtrem
- Wykonane z mosiądzu
- W zestawie wąż natryskowy 150 cm (dotyczy baterii wannowej i natryskowej) oraz wężyki przyłączeniowe G 3/8" - M10x1 (dotyczy baterii jednootworowych)
- Ciekawy design w stylu retro

- Ceramic cartridges 1/2", eccentrics and gaskets with filter
- Material: brass
- Includes: shower hose L- 150 cm (bath and shower mixer), connection hoses G 3/8" - M10x1 (single-hole mixer)
- Retro design

- Керамические головки 1/2", эксцентрики и прокладки с фильтром
- Материал: латунь
- В комплекте: шланг для душа L- 150 см (смеситель для ванны и смеситель для душа), присоединительные шланги G 3/8" - M10x1 (смеситель с одним отверстием)
- Ретро-дизайн

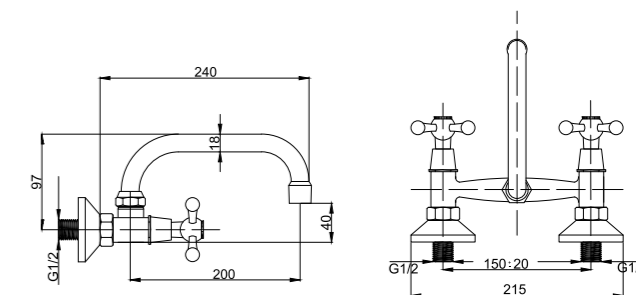
## Retro B201

bateria wannowa ścienna / wall-mounted bath mixer / смеситель для ванны, настенный



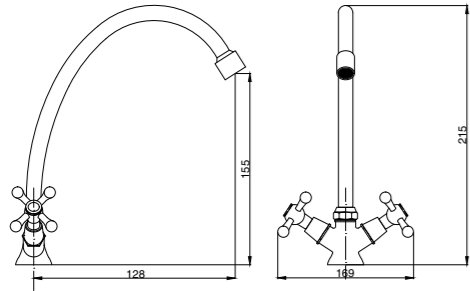
## Retro B202

bateria umywalkowa ścienna / wall-mounted basin mixer / смеситель для умывальника, настенный



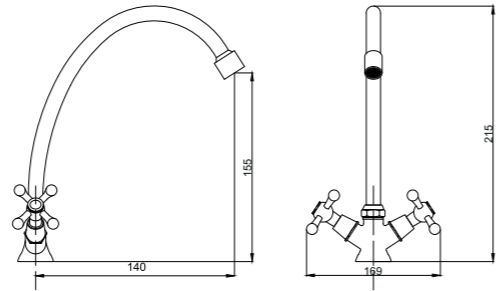
## Retro B203

bateria umywalkowa stojąca / basin mixer / смеситель для умывальника, стоячий



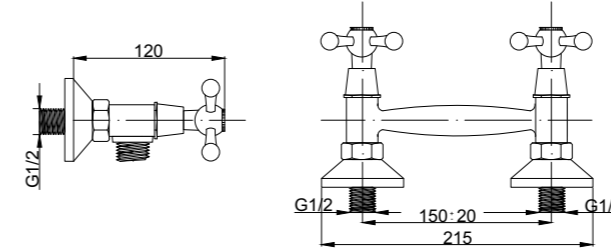
## Retro B205

bateria zlewozmywakowa stojąca / kitchen mixer / смеситель для кухни, стоячий



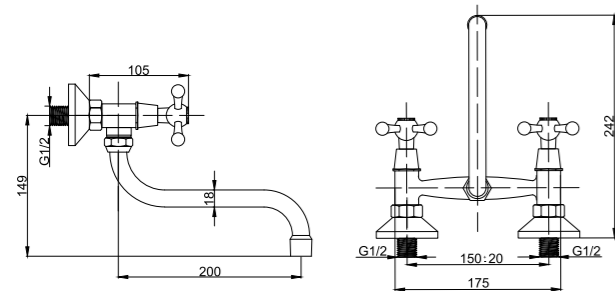
## Retro B207.BN

bateria natryskowa ścienna bez natrysku / wall-mounted shower mixer without shower set / смеситель для душа, настенный, без душа



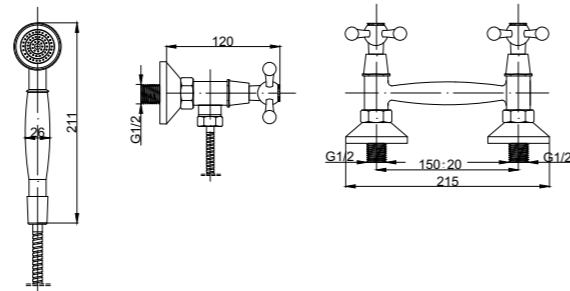
## Retro B204

bateria zlewozmywakowa ścienna / wall-mounted kitchen mixer / смеситель для кухни, настенный



## Retro B207

bateria natryskowa ścienna / wall-mounted shower mixer / смеситель для душа, настенный







Nero



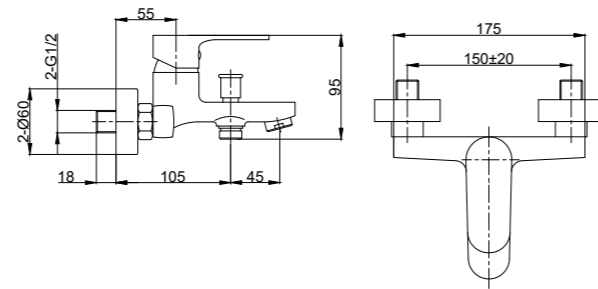
- Wyposażone w regulator ceramiczny 35 mm, mimośrodki i uszczelki z filtrem
- Wykonane z mosiądzu
- W zestawie wężyki przyłączeniowe G 3/8" - M10x1 (dotyczy baterii jednocierowych)
- Chrom wysokiej jakości
- Nowoczesny design

- Ceramic cartridge 35 mm, eccentrics and gaskets with filter
- Material: brass
- Includes: connection hoses G 3/8" - M10x1 (single-hole mixer)
- High quality chrome
- Modern design

- Керамический регулятор 35 мм, эксцентрики и прокладки с фильтром
- Материал: латунь
- В комплекте: присоединительные шланги G 3/8" - M10x1 (смеситель с одним отверстием)
- Высококачественный хром
- Современный дизайн

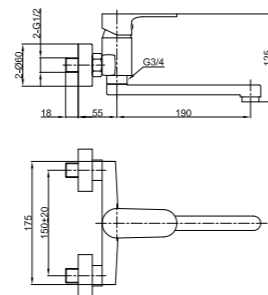
### Nero B641.BN

bateria wannowa ścienna / wall-mounted bath mixer / смеситель для ванны, настенный



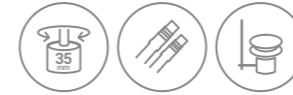
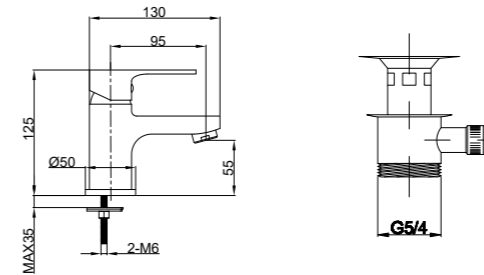
### Nero B642

bateria umywalkowa ścienna / wall-mounted basin mixer / смеситель для умывальника, настенный



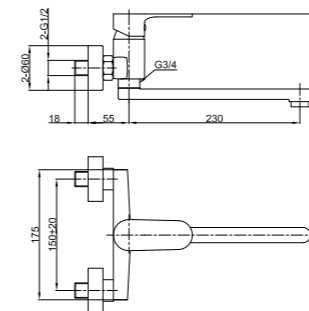
### Nero B643

bateria umywalkowa stojąca / basin mixer / смеситель для умывальника, стоячий



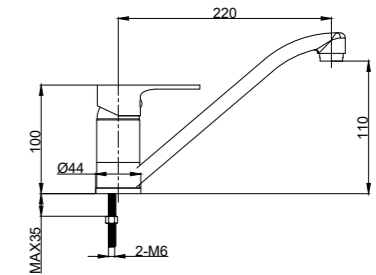
### Nero B644

bateria zlewozmywakowa ścienna / wall-mounted kitchen mixer / смеситель для кухни, настенный



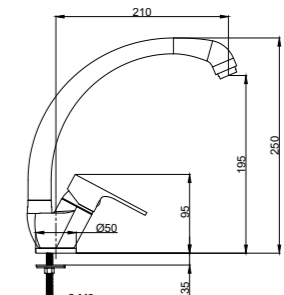
### Nero B645

bateria zlewozmywakowa stojąca / kitchen mixer / смеситель для кухни, стоячий



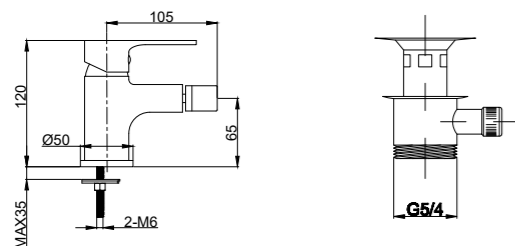
### Nero B645S

bateria zlewozmywakowa stojąca skośna „S” / oblique kitchen mixer „S” / смеситель для кухни, стоячий, косой „S”



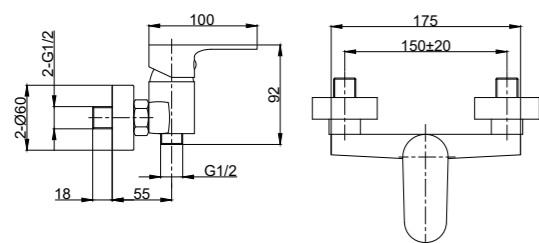
## Nero B646

bateria bidetowa stojąca / bidet mixer / смеситель для биде, стоячий



## Nero B647.BN

bateria natryskowa ścienna bez natrysku / wall mounted shower mixer without shower set / смеситель для душа, настенный, без душа



## Senja

48h service

WARRANTY 5 years

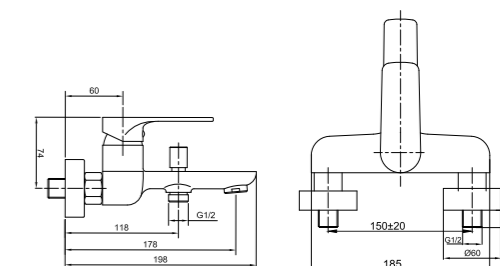
- Wyposażone w regulator ceramiczny 35 mm, mimośrodowy i uszczelki z filtrem
- Wykonane z mosiądzu
- W zestawie wężyki przyłączeniowe G 3/8" - M10x1 (dotyczy baterii jednootworowych)
- Chrom wysokiej jakości
- Nowoczesny design

- Ceramic cartridge 35 mm, eccentrics and gaskets with filter
- Material: brass
- Includes: connection hoses G 3/8" - M10x1 (single-hole mixer)
- High quality chrome
- Modern design

- Керамический регулятор 35 мм, эксцентрики и прокладки с фильтром
- Материал: латунь
- В комплекте: присоединительные шланги G 3/8" - M10x1 (смеситель с одним отверстием)
- Высококачественный хром
- Современный дизайн

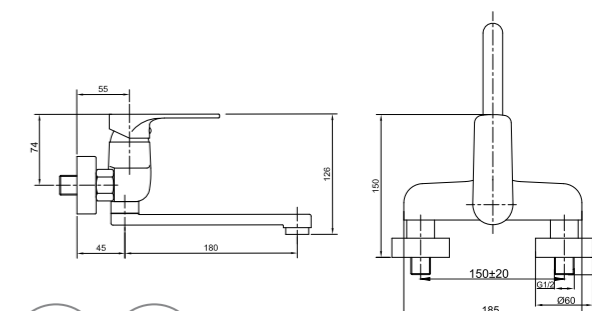
## Senja B651.BN

bateria wannowa ścienna / wall-mounted bath mixer / смеситель для ванны, настенный



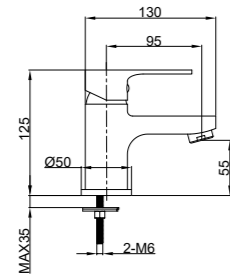
## Senja B652

bateria umywalkowa ścienna / wall-mounted basin mixer / смеситель для умывальника, настенный



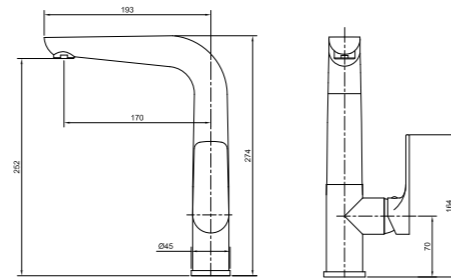
## Senja B653.BK

bateria umywalkowa stojąca / basin mixer / смеситель для умывальника, стоячий



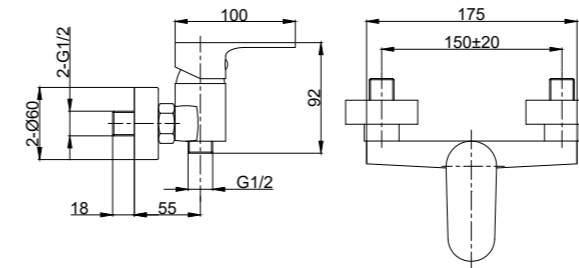
## Senja B655

bateria zlewozmywakowa stojąca / kitchen mixer / смеситель для кухни, стоячий



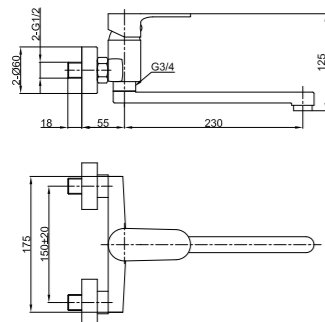
## Senja B657.BN

bateria natryskowa ścienna bez natrysku / wall-mounted shower mixer without shower set / смеситель для душа, настенный, без душа



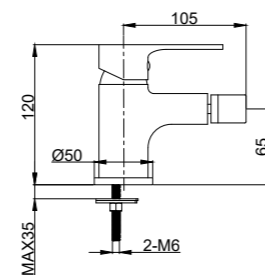
## Senja B654

bateria zlewozmywakowa ścienna / wall-mounted kitchen mixer / смеситель для кухни, настенный



## Senja B656.BK

bateria bidetowa stojąca / bidet mixer / смеситель для биде, стоячий



# Caro



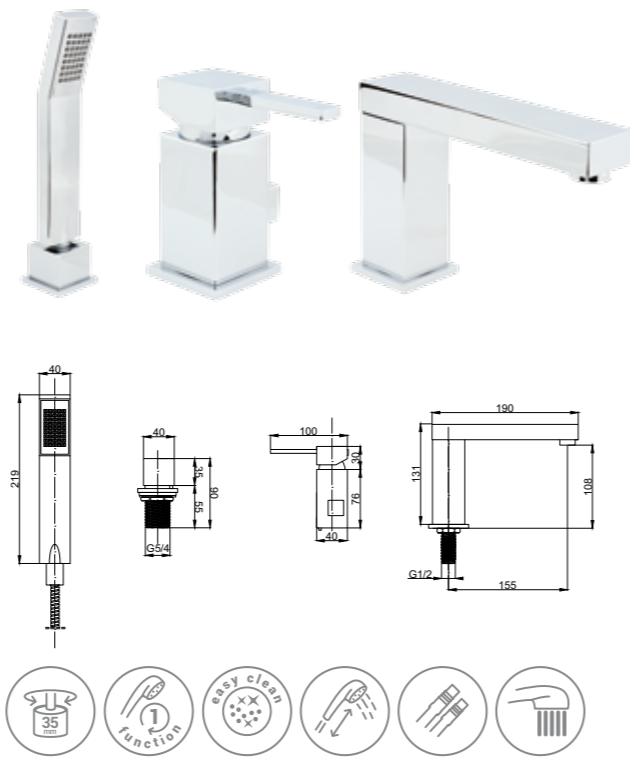
- Wyposażone w regulator ceramiczny 35 mm, mimośrodowy i uszczelki z filtrem
- Wykonane z miedzi
- W zestawie wąż natryskowy 150 cm (dotyczy baterii 3-otworowej, wannowej i natryskowej) oraz wężyki przyłączeniowe G 3/8" - M10x1 (dotyczy baterii 3-otworowej i jednootworowych)
- Chrom wysokiej jakości
- Nowoczesny design

- Ceramic cartridge 35 mm, eccentrics and gaskets with filter
- Material: brass
- Includes: shower hose L-150 cm (3-hole, bath and shower mixer), connection hoses G 3/8" - M10x1 (3-hole and single-hole mixer)
- High quality chrome
- Modern design

- Керамический регулятор 35 мм, эксцентрики и прокладки с фильтром
- Материал: латунь
- В комплекте: шланг для душа L- 150 см (смеситель с тремя отверстиями, смеситель для ванны и смеситель для душа), присоединительные шланги G 3/8" - M10x1 (смеситель с одним и тремя отверстиями)
- Высококачественный хром
- Современный дизайн

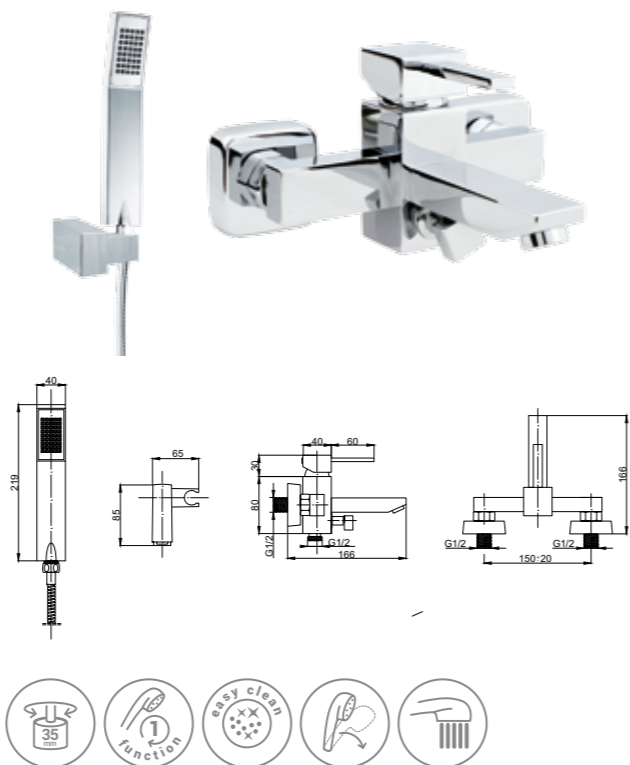
## Caro B331.OT

bateria wannowa stojąca, 3-otworowa / three-hole bath mixer / смеситель для ванны, стоячий, на 3 отверстия



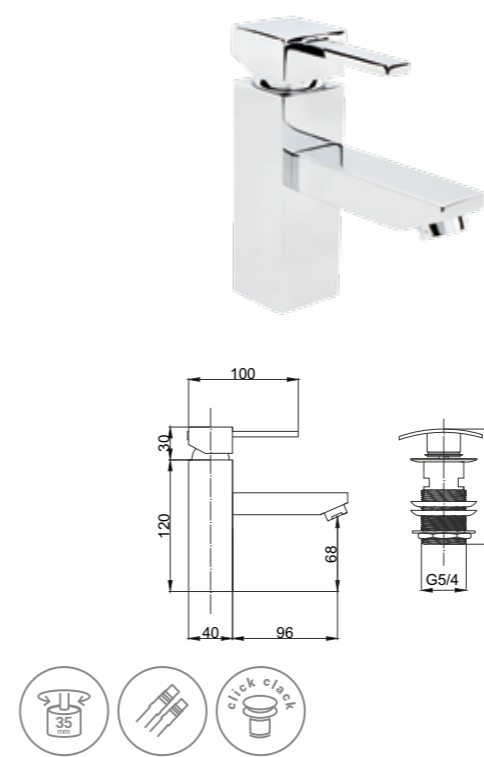
## Caro B331

bateria wannowa ścienna / wall-mounted bath mixer / смеситель для ванны, настенный



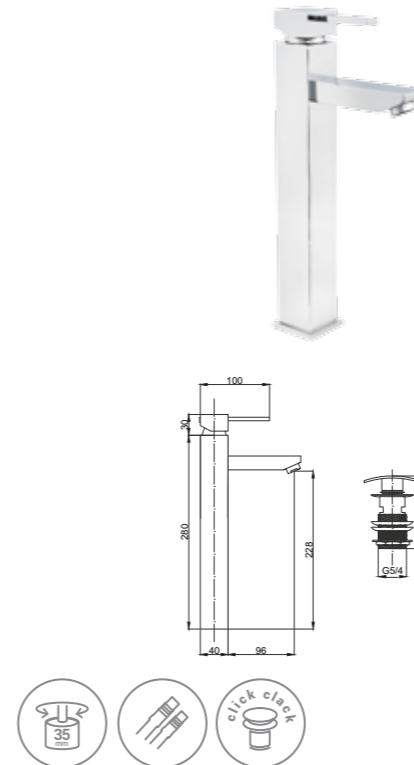
## Caro B333

bateria umywalkowa stojąca / basin mixer / смеситель для умывальника, стоячий



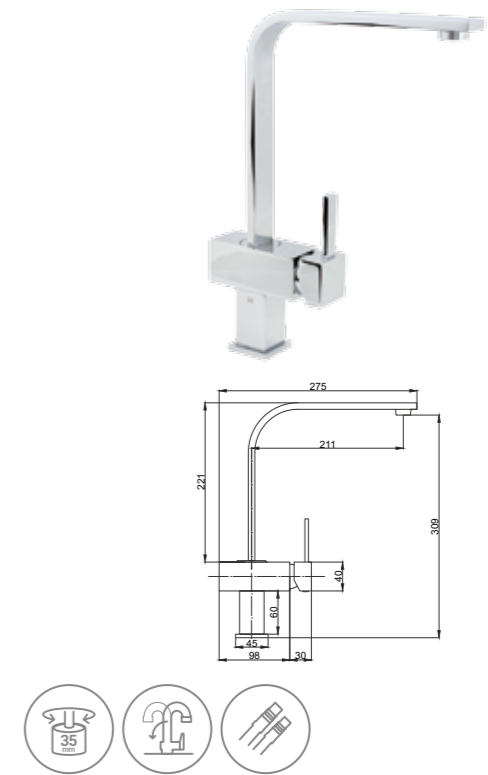
## Caro B333W

bateria umywalkowa stojąca wysoka / high basin mixer / смеситель для умывальника, стоячий, wysoki



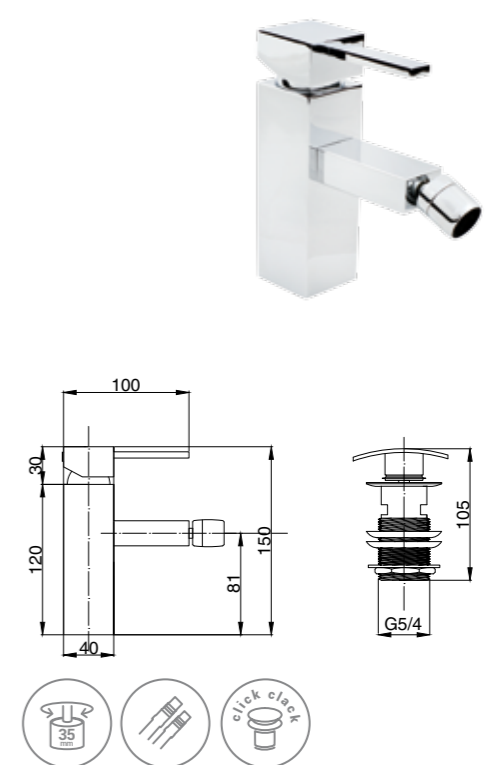
## Caro B335

bateria zlewozmywakowa stojąca / kitchen mixer / смеситель для кухни, стоячий



## Caro B336

bateria bidetowa stojąca / bidet mixer / смеситель для биде, стоячий



## Caro B337

bateria natryskowa ścienna / wall-mounted shower mixer /  
смеситель для душа, настенный



## Greta



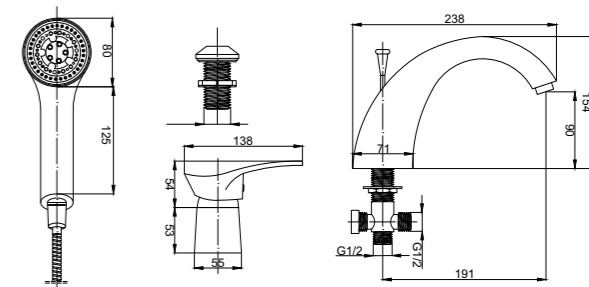
- Wyposażone w regulator ceramiczny 40 mm, mimośrodowy i uszczelki z filtrem
- Wykonane z miedzi
- W zestawie wąż natryskowy 150 cm (dotyczy baterii 3-otworowej), oraz wężyki przyłączeniowe G 3/8" - M10x1 (dotyczy baterii 3-otworowej i jednootworowych)
- Chrom wysokiej jakości
- Nowoczesny design

- Ceramic cartridge 40 mm, eccentrics and gaskets with filter
- Material: brass
- Includes: shower hose L-150 cm (3-hole mixer), connection hoses G 3/8" - M10x1 (3-hole and single-hole mixer)
- High quality chrome
- Modern design

- Керамический регулятор 40 мм, эксцентрики и прокладки с фильтром
- Материал: латунь
- В комплекте: шланг для душа L- 150 см (смеситель с тремя отверстиями), присоединительные шланги G 3/8" - M10x1 (смеситель с одним и тремя отверстиями)
- Высококачественный хром
- Современный дизайн

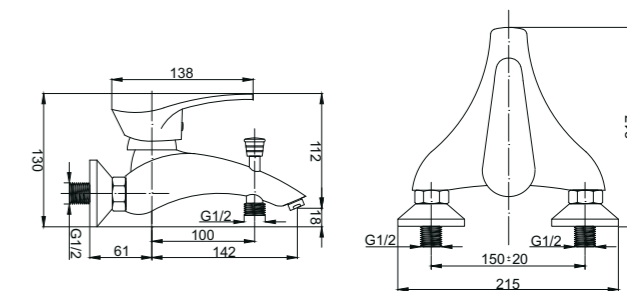
## Greta B311.OT

bateria wannowa stojąca, 3-otworowa / three-hole bath mixer /  
смеситель для ванны, стоячий, на 3 отверстия



## Greta B311

bateria wannowa ścienna / wall-mounted bath mixer / смеситель  
для ванны, настенный







Vena



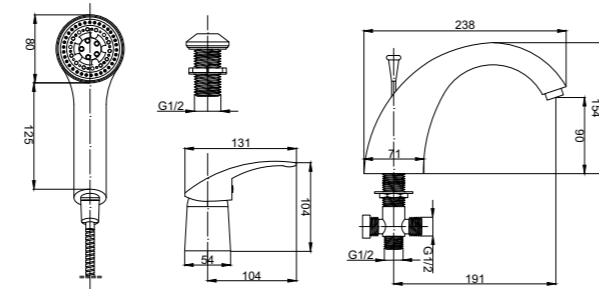
- Wyposażone w regulator ceramiczny 40 mm, mimośrodowy i uszczelki z filtrem
- Wykonane z mosiądzu
- W zestawie wąż natryskowy 150 cm (dotyczy baterii 3-otworowej) oraz wężyki przyłączeniowe G 3/8" - M10x1 (dotyczy baterii 3-otworowej i jednootworowych)
- Chrom wysokiej jakości
- Nowoczesny design

- Ceramic cartridge 40 mm, eccentrics and gaskets with filter
- Material: brass
- Includes: shower hose L-150 cm (3-hole mixer), connection hoses G 3/8" - M10x1 (3-hole and single-hole mixer)
- High quality chrome
- Modern design

- Керамический регулятор 40 мм, эксцентрики и прокладки с фильтром
- Материал: латунь
- В комплекте: шланг для душа L- 150 см (смеситель с тремя отверстиями), присоединительные шланги G 3/8" - M10x1 (смеситель с одним и тремя отверстиями)
- Высококачественный хром
- Современный дизайн

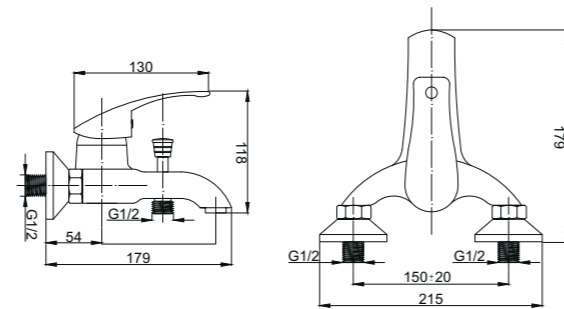
### Vena B321.OT

bateria wannowa stojąca, 3-otworowa / three-hole bath mixer / смеситель для ванны, стоячий, на 3 отверстия



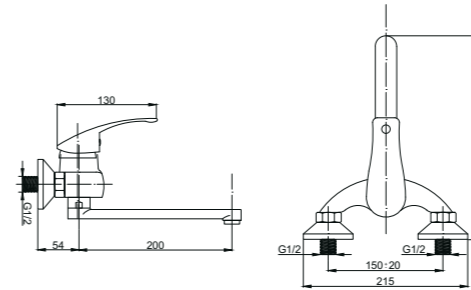
### Vena B321

bateria wannowa ścienna / wall-mounted bath mixer / смеситель для ванны, настенный



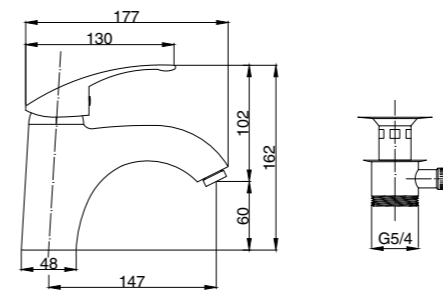
### Vena B322

bateria umywalkowa ścienna / wall-mounted basin mixer / смеситель для умывальника, настенный



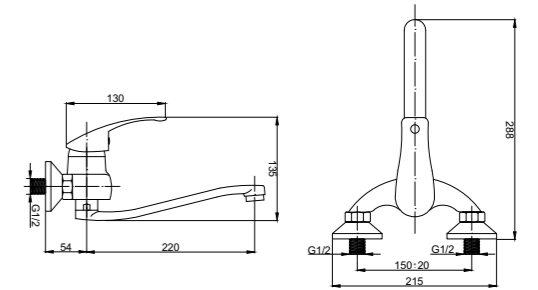
### Vena B323

bateria umywalkowa stojąca / basin mixer / смеситель для умывальника, стоячий



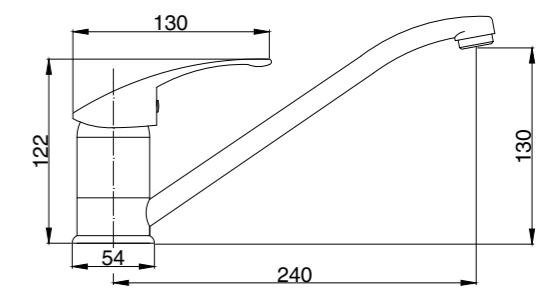
### Vena B324

bateria zlewozmywakowa ścienna / wall-mounted kitchen mixer / смеситель для кухни, настенный



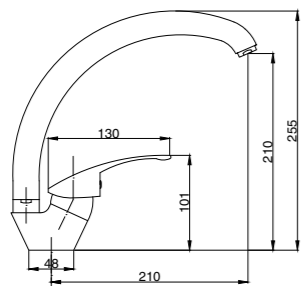
### Vena B325

bateria zlewozmywakowa stojąca / kitchen mixer / смеситель для кухни, стоячий



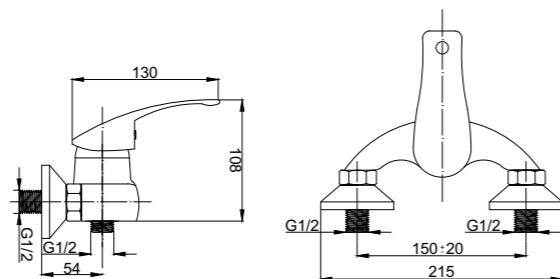
## Vena B325S

bateria zlewozmywakowa stojąca skośna / oblique kitchen mixer / смеситель для кухни, стоячий, косой



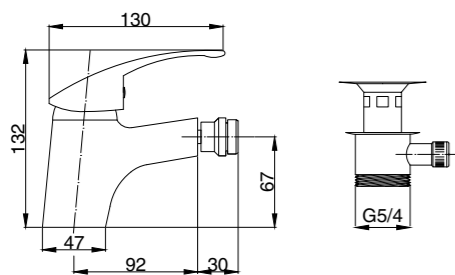
## Vena B327

bateria natryskowa ścienna / wall-mounted shower mixer / смеситель для душа, настенный



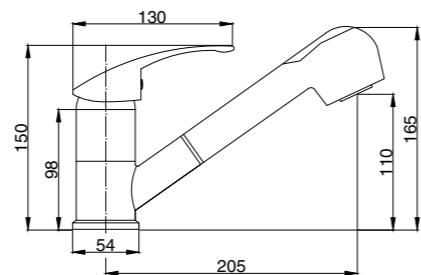
## Vena B326

bateria bidetowa stojąca / bidet mixer / смеситель для биде, стоячий



## Vena B328

bateria zlewozmywakowa stojąca z wyciąganą wylewką / kitchen mixer with pull-out shower head / смеситель для кухни, стоячий, с вытяжным душем



# Fenix



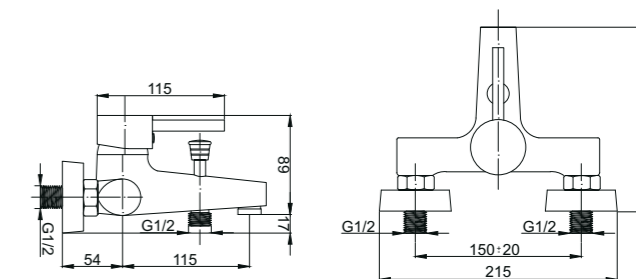
- Wyposażone w regulator ceramiczny 40 mm, mimośrodki i uszczelki z filtrem
- Wykonane z miedzi
- W zestawie wężyki przyłączeniowe G 3/8" - M10x1 (dotyczy baterii jednootworowych)
- Ciekawy design

- Ceramic cartridge 40 mm, eccentrics and gaskets with filter
- Material: brass
- Includes: connection hoses G 3/8" - M10x1 (single-hole mixer)
- Original design

- Керамический регулятор 40 мм, эксцентрики и прокладки с фильтром
- Материал: латунь
- В комплекте: присоединительные шланги G 3/8" - M10x1 (смеситель с одним отверстием)
- Оригинальный дизайн

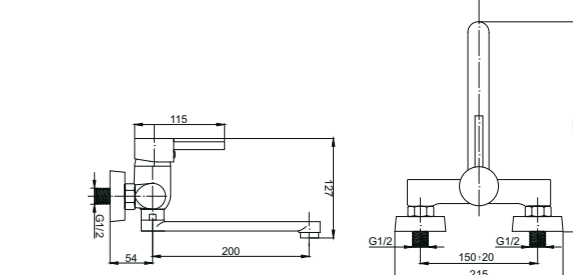
## Fenix B301

bateria wannowa ścienna / wall-mounted bath mixer / смеситель для ванны, настенный



## Fenix B302

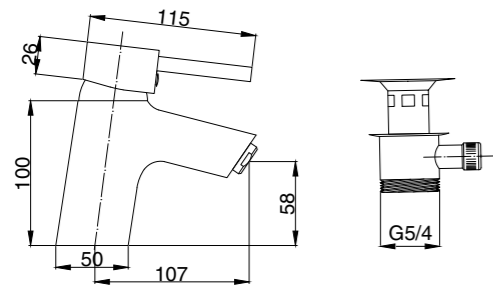
bateria umywalkowa ścienna / wall-mounted basin mixer / смеситель для умывальника, настенный





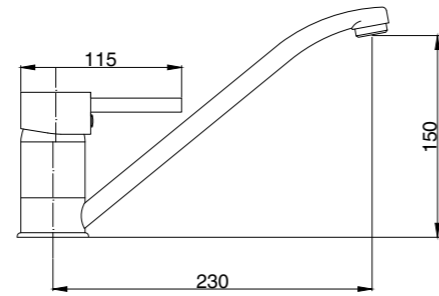
### Fenix B303

bateria umywalkowa stojąca / basin mixer / смеситель для умывальника, стоячий



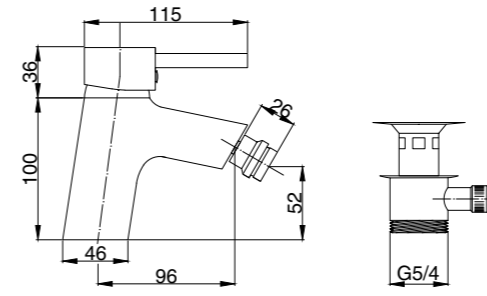
### Fenix B305

bateria zlewozmywakowa stojąca / kitchen mixer / смеситель для кухни, стоячий



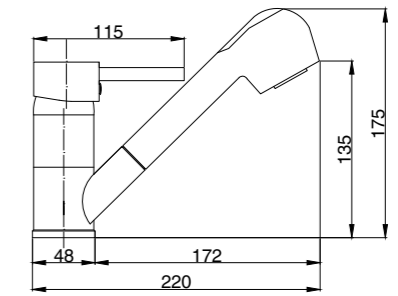
### Fenix B306

bateria bidetowa stojąca / bidet mixer / смеситель для биде, стоячий



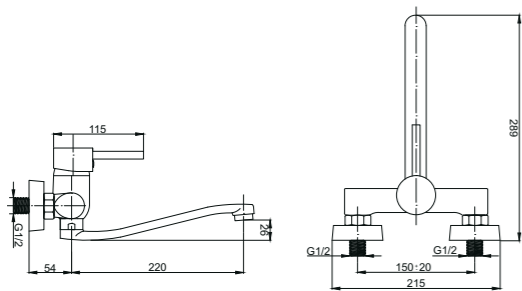
### Fenix B308

bateria zlewozmywakowa stojąca z wyciąganą wylewką / kitchen mixer with pull-out shower head / смеситель для кухни, стоячий, с вытяжным душем



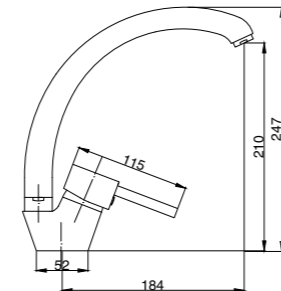
### Fenix B304

bateria zlewozmywakowa ścienna / wall-mounted kitchen mixer / смеситель для кухни, настенный



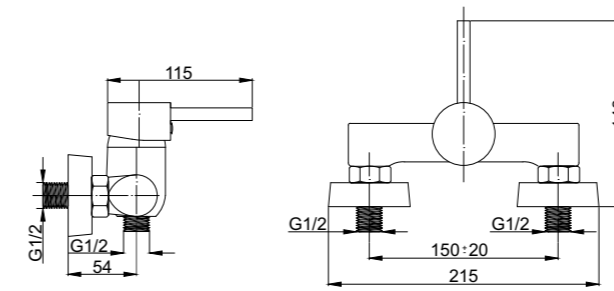
### Fenix B305S

bateria zlewozmywakowa stojąca skośna / oblique kitchen mixer / смеситель для кухни, стоячий, косой



### Fenix B307

bateria natryskowa ścienna / wall-mounted shower mixer / смеситель для душа, настенный



# Jowisz



- Wyposażone w regulator ceramiczny 35 mm, mimośrodowy i uszczelki z filtrem
- Wykonane z mosiądzu
- W zestawie wąż natryskowy 150 cm (dotyczy baterii wannowej i natryskowej) oraz wężyki przyłączeniowe G 3/8" - M10x1 (dotyczy baterii jednocierownych)
- Klasyczny design

- Ceramic cartridge 35 mm, eccentrics and gaskets with filter
- Material: brass
- Includes: shower hose L- 150 cm (bath and shower mixer), connection hoses G 3/8" - M10x1 (single-hole mixer)
- Classic design

- Ceramicкий регулятор 35 мм, эксцентрики и прокладки с фильтром
- Материал: латунь
- В комплекте: шланг для душа L- 150 см (смеситель для ванны и смеситель для душа), присоединительные шланги G 3/8" - M10x1 (смеситель с одним отверстием)
- Классический дизайн

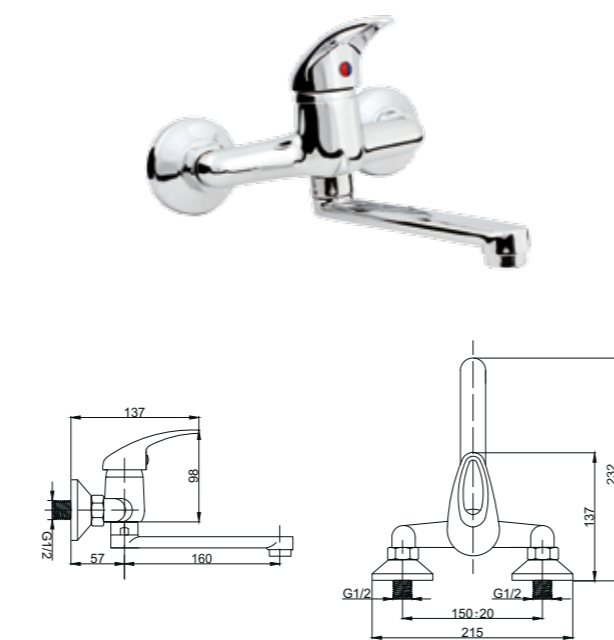
## Jowisz B381

bateria wannowa ścienna / wall-mounted bath mixer / смеситель для ванны, настенный



## Jowisz B382

bateria umywalkowa ścienna / wall-mounted basin mixer / смеситель для умывальника, настенный



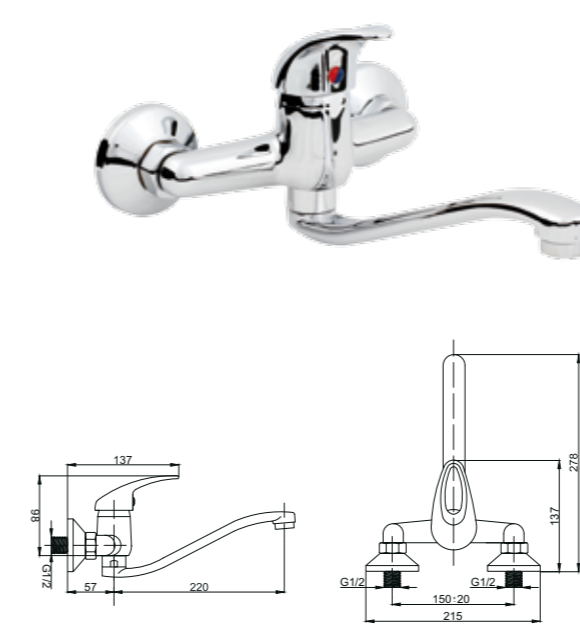
## Jowisz B383

bateria umywalkowa stojąca / basin mixer / смеситель для умывальника, стоячий



## Jowisz B384

bateria zlewozmywakowa ścienna / wall-mounted kitchen mixer / смеситель для кухни, настенный



## Jowisz B385

bateria zlewozmywakowa stojąca / kitchen mixer / смеситель для кухни, стоячий



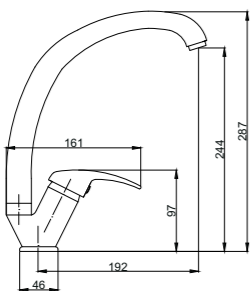
## Jowisz B385K

bateria zlewozmywakowa stojąca z krótką wylewką / kitchen mixer with short spout / смеситель для кухни, стоячий, с коротким изливом



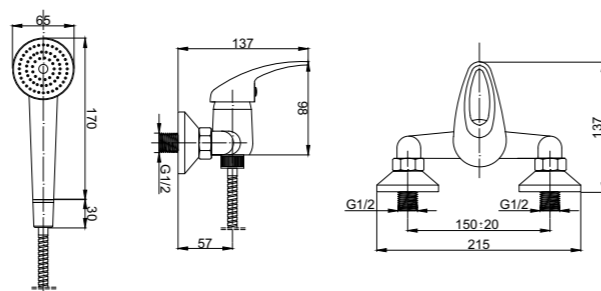
## Jowisz B385S

bateria zlewozmywakowa stojąca skośna / oblique kitchen mixer / смеситель для кухни, стоячий, косой



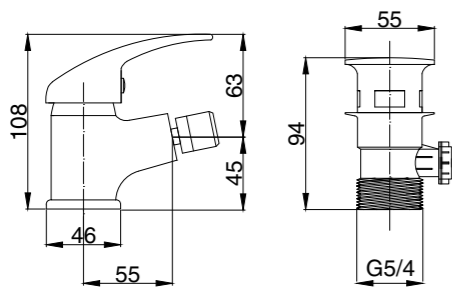
## Jowisz B387

bateria natryskowa ścienna / wall-mounted shower mixer / смеситель для душа, настенный



## Jowisz B386

bateria bidetowa stojąca / bidet mixer / смеситель для биде, стоячий



## Joker



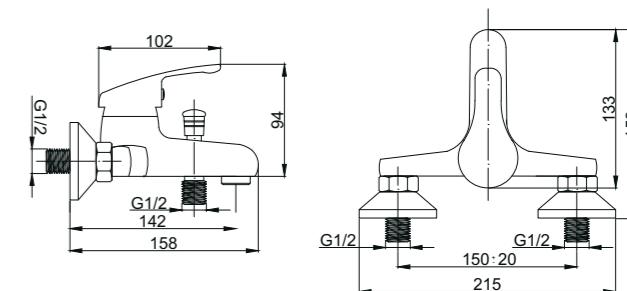
- Wyposażone w regulator ceramiczny 40 mm, mimośrodowy i uszczelki z filtrem
- Wykonane z mosiądzu
- W zestawie wąż natryskowy 150 cm (dotyczy baterii wannowej i natryskowej) oraz wężyki przyłączeniowe G 3/8" - M10x1 (dotyczy baterii jednootworowych)
- Klasyczny design

- Ceramic cartridge 40 mm, eccentrics and gaskets with filter
- Material: brass
- Includes: shower hose L-15 cm (bath and shower mixer), connection hoses G 3/8" - M10x1 (single-hole mixer)
- Classic design

- Керамический регулятор 40 мм, эксцентрики и прокладки с фильтром
- Материал: латунь
- В комплекте: шланг для душа L- 150 см (смеситель для ванны и смеситель для душа), присоединительные шланги G 3/8" - M10x1 (смеситель с одним отверстием)
- Классический дизайн

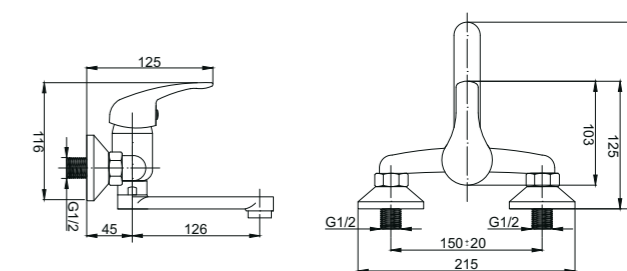
## Joker B291

bateria wannowa ścienna / wall-mounted bath mixer / смеситель для ванны, настенный



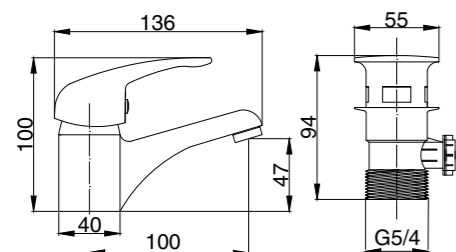
## Joker B292

bateria umywalkowa ścienna / wall-mounted basin mixer / смеситель для умывальника, настенный



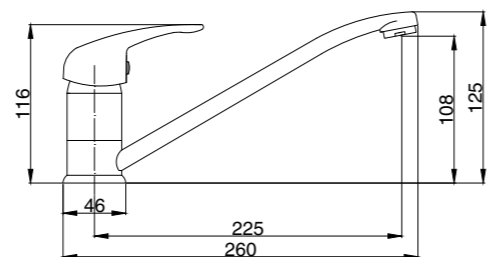
## Joker B293

bateria umywalkowa stojąca / basin mixer / смеситель для умывальника, стоячий



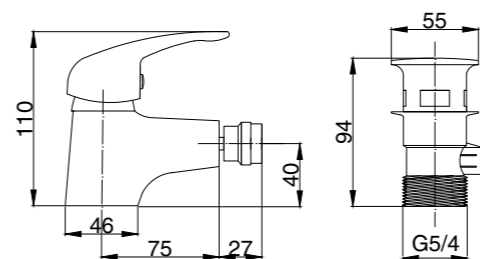
## Joker B295

bateria zlewozmywakowa stojąca / kitchen mixer / смеситель для кухни, стоячий



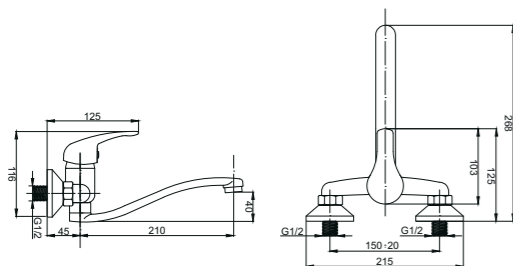
## Joker B296

bateria bidetowa stojąca / bidet mixer / смеситель для биде, стоячий



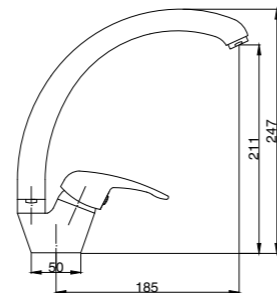
## Joker B294

bateria zlewozmywakowa ścienna / wall-mounted kitchen mixer / смеситель для кухни, настенный



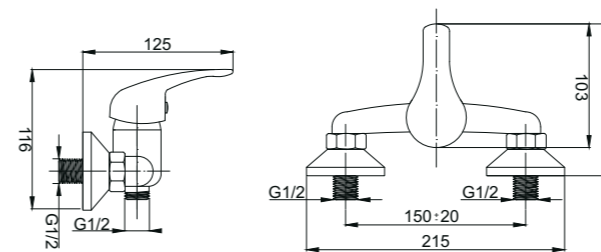
## Joker B295S

bateria zlewozmywakowa stojąca skośna / oblique kitchen mixer / смеситель для кухни, стоячий, косой



## Joker B297

bateria natryskowa ścienna / wall-mounted shower mixer / смеситель для душа, настенный



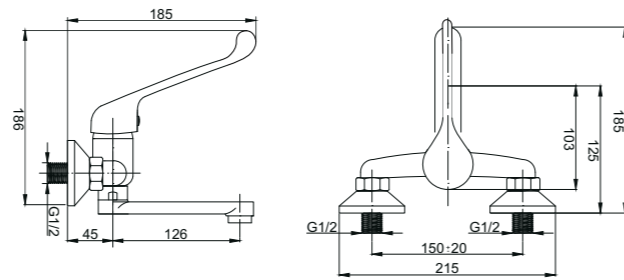
# Joker z uchwytem łokciowym



- Wyposażone w regulator ceramiczny 40 mm, mimośrodowy i uszczelki z filtrem
- Wykonane z mosiądzu
- W zestawie wąż natryskowy 150 cm (dotyczy baterii wannowej i natryskowej) oraz wężyki przyłączeniowe G 3/8" - M10x1 (dotyczy baterii jednocierowych)
- Ceramic cartridge 40 mm, eccentrics and gaskets with filter
- Material: brass
- Includes: shower hose L-150 cm (bath and shower mixer), connection hoses G 3/8" - M10x1 (single-hole mixer)
- Керамический регулятор 40 мм, эксцентрики и прокладки с фильтром
- Материал: латунь
- В комплекте: шланг для душа L- 150 см (смеситель для ванны и смеситель для душа), присоединительные шланги G 3/8" - M10x1 (смеситель с одним отверстием)

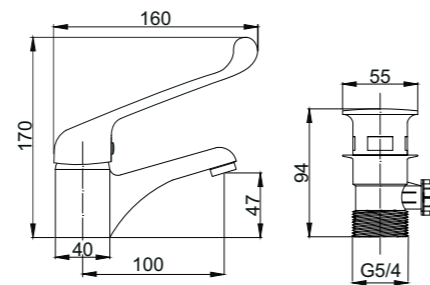
## Joker B292U

bateria umywalkowa ścienna z uchwytem łokciowym / wall-mounted basin mixer with medical handle / смеситель для умывальника, настенный, с локтевой ручкой



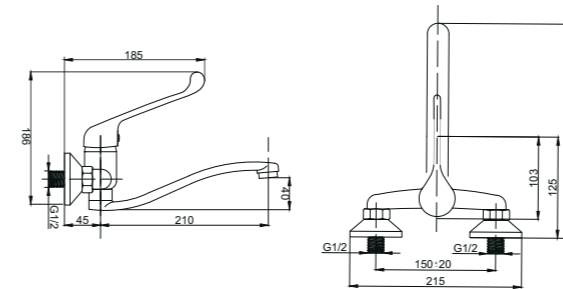
## Joker B293U

bateria umywalkowa stojąca z uchwytem łokciowym / basin mixer with medical handle / смеситель для умывальника, стоячий, с локтевой ручкой



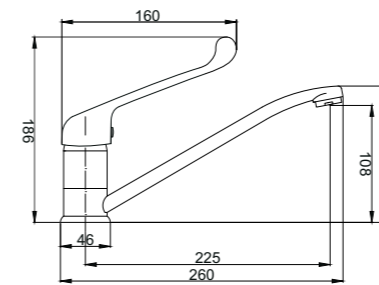
## Joker B294U

bateria zlewozmywakowa ścienna z uchwytem łokciowym / wall-mounted kitchen mixer with medical handle / смеситель для кухни, настенный, с локтевой ручкой



## Joker B295U

bateria zlewozmywakowa stojąca z uchwytem łokciowym / kitchen mixer with medical handle / смеситель для кухни, стоячий, с локтевой ручкой





Atut

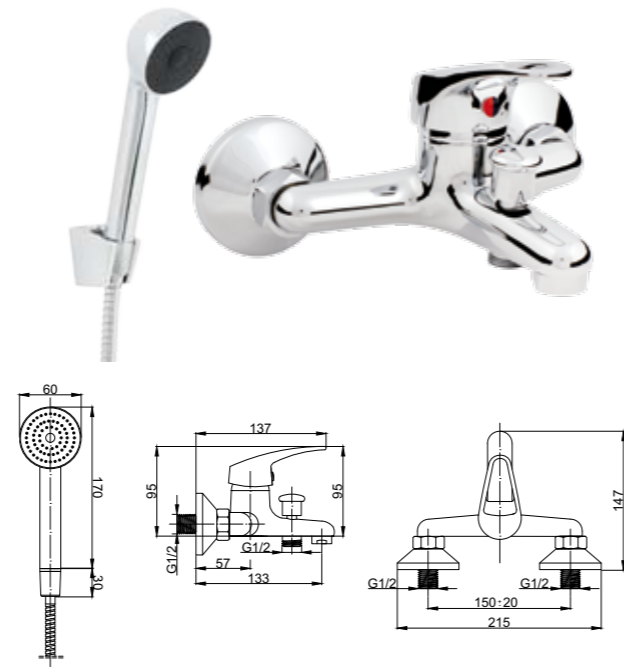


- Wyposażone w regulator ceramiczny 35 mm, mimośrodowy i uszczelki z filtrem
- Wykonane z miedzi
- W zestawie wąż natryskowy 150 cm (dotyczy baterii wannowej i natryskowej) oraz wężyki przyłączeniowe G 3/8" - M10x1 (dotyczy baterii jednootworowych)
- Klasyczny design

- Ceramic cartridge 35 mm, eccentrics and gaskets with filter
- Material: brass
- Includes: shower hose L-150 cm (bath and shower mixer), connection hoses G 3/8" - M10x1 (single-hole mixer)
- Classic design
- Классический дизайн
- Ceramicкий регулятор 35 мм, эксцентрики и прокладки с фильтром
- Материал: латунь
- В комплекте: шланг для душа L- 150 см (смеситель для ванны и смеситель для душа), присоединительные шланги G 3/8" - M10x1 (смеситель с одним отверстием)
- Классический дизайн

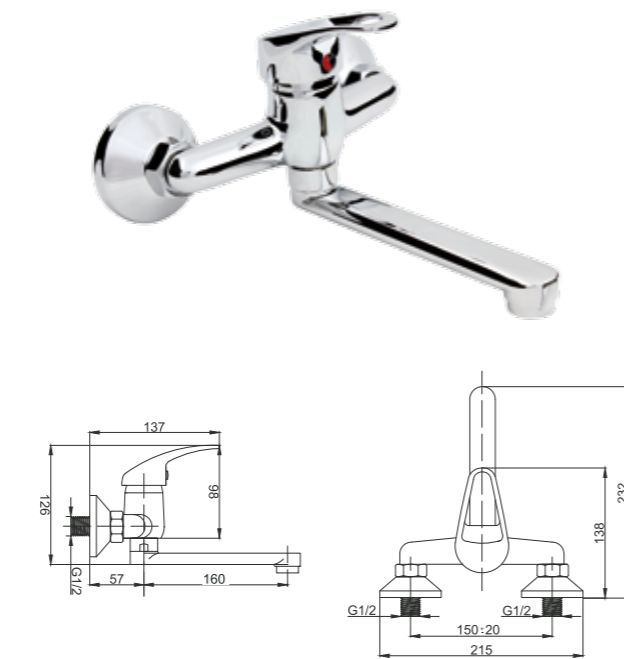
### Atut B391

bateria wannowa ścienna / wall-mounted bath mixer / смеситель для ванны, настенный



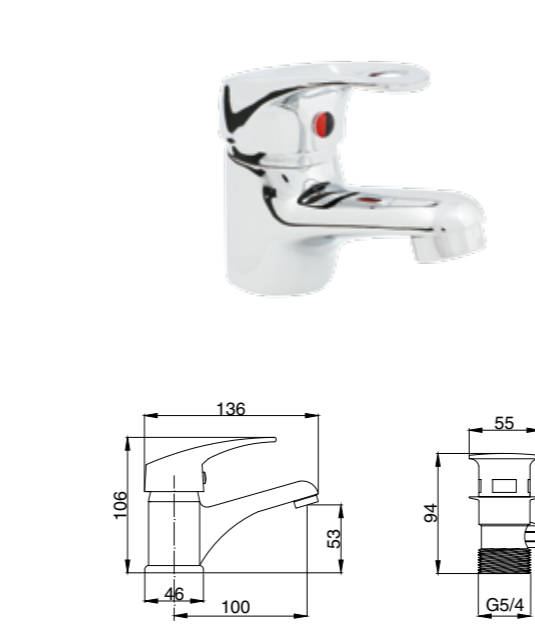
### Atut B392

bateria umywalkowa ścienna / wall-mounted basin mixer / смеситель для умывальника, настенный



### Atut B393

bateria umywalkowa stojąca / basin mixer / смеситель для умывальника, стоячий



### Atut B394

bateria zlewozmywakowa ścienna / wall-mounted kitchen mixer / смеситель для кухни, настенный



### Atut B395

bateria zlewozmywakowa stojąca / kitchen mixer / смеситель для кухни, стоячий



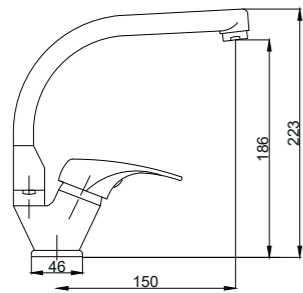
### Atut B395S

bateria zlewozmywakowa stojąca skośna / oblique kitchen mixer / смеситель для кухни, стоячий, косой



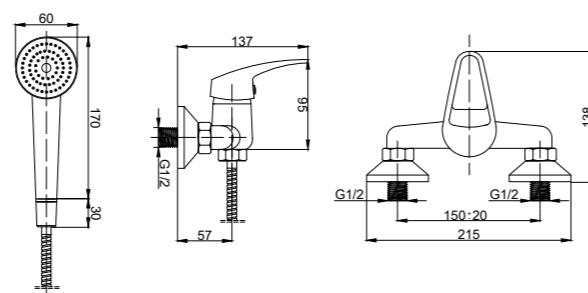
## Atut B395L

bateria zlewozmywakowa stojąca skośna „L” / oblique kitchen mixer „L” / смеситель для кухни, стоячий, косой „L”



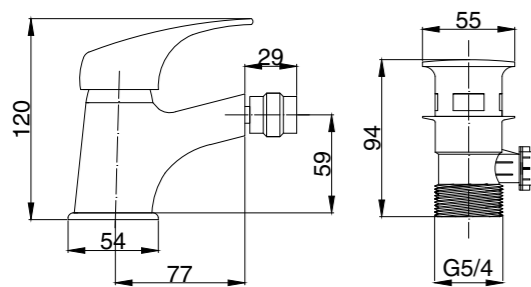
## Atut B397

bateria natryskowa ścienna / wall-mounted shower mixer / смеситель для душа, настенный



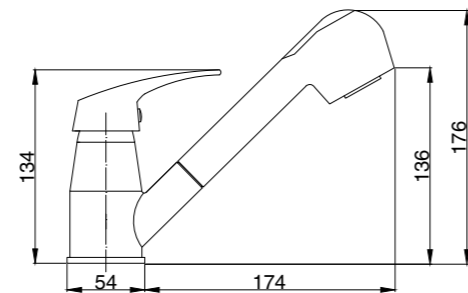
## Atut B396

bateria bidetowa stojąca / bidet mixer / смеситель для биде, стоячий



## Atut B398

bateria zlewozmywakowa stojąca z wyciąganą wylewką / kitchen mixer with pull-out spout / смеситель для кухни, стоячий, с вытяжным душем



# Atut z uchwytem łokciowym

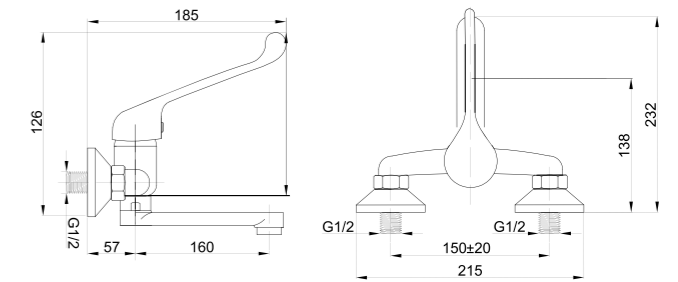
48h service

5 years warranty

- Wyposażone w regulator ceramiczny 35 mm, mimośrodki i uszczelki z filtrem
- Wykonane z mosiądzu
- W zestawie wężyki przyłączeniowe G 3/8" - M10x1 (dotyczy baterii jednotworowych)
- Ceramic cartridge 35 mm, eccentrics and gaskets with filter
- Material: brass
- Includes: connection hoses G 3/8" - M10x1 (single-hole mixer)
- Керамический регулятор 35 мм, эксцентрики и прокладки с фильтром
- Материал: латунь
- В комплекте: присоединительные шланги G 3/8" - M10x1 (смеситель с одним отверстием)

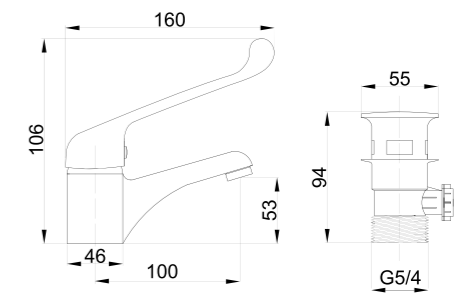
## Atut B392U

bateria umywalkowa ścienna z uchwytem łokciowym / wall-mounted basin mixer with medical handle / смеситель для умывальника, настенный, с локтевой ручкой



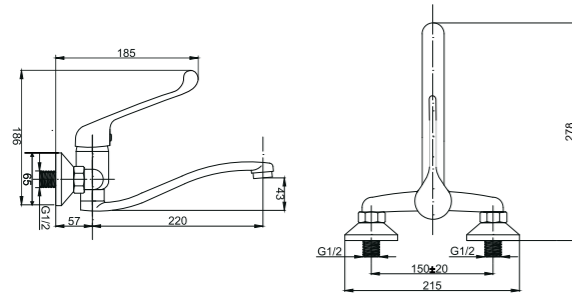
## Atut B393U

bateria umywalkowa stojąca z uchwytem łokciowym / basin mixer with medical handle / смеситель для умывальника, стоячий, с локтевой ручкой



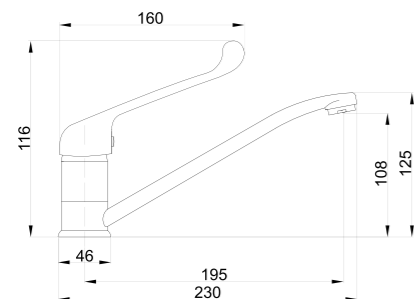
## Atut B394U

bateria zlewozmywakowa ścienna z uchwytem łokciowym / wall-mounted kitchen mixer with medical handle / смеситель для кухни, настенный, с локтевой рукояткой



## Atut B395U

bateria zlewozmywakowa stojąca z uchwytem łokciowym / kitchen mixer with medical handle / смеситель для кухни, стоячий, с локтевой рукояткой



# Nano

**48h**  
service

**WARRANTY**  
**5**  
years

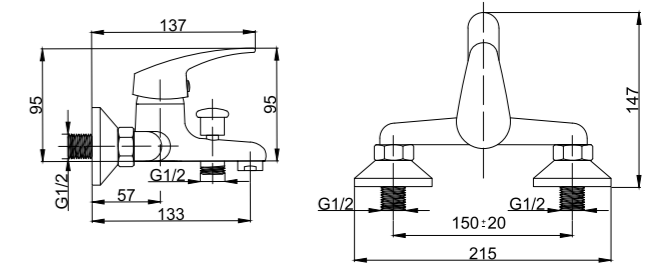
- Wyposażone w regulator ceramiczny 35 mm, mimośrodki i uszczelki z filtrem
- W zestawie wężyki przyłączeniowe G 3/8" - M10x1 (dotyczy baterii jednotworowych)
- Standardowy design

- Ceramic cartridge 35 mm, eccentrics and gaskets with filter
- Includes: connection hoses G 3/8" - M10x1 (single-hole mixer)
- Standard design

- Керамический регулятор 35 мм, эксцентрики и прокладки с фильтром
- В комплекте: присоединительные шланги G 3/8" - M10x1 (смеситель с одним отверстием)
- Стандартный дизайн

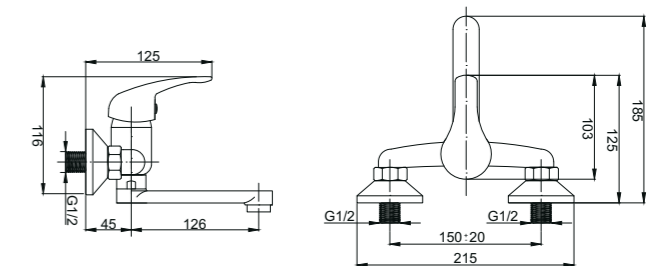
## Nano B631.BN

bateria wannowa ścienna / wall-mounted bath mixer / смеситель для ванны, настенный



## Nano B632

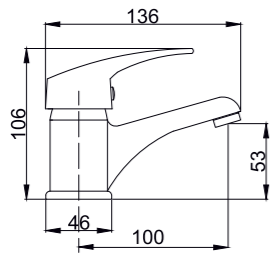
bateria umywalkowa ścienna / wall-mounted basin mixer / смеситель для умывальника, настенный





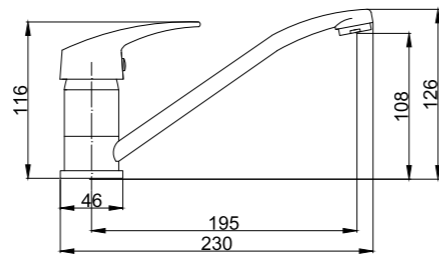
### Nano B633.BK

bateria umywalkowa stojąca / basin mixer / смеситель для умывальника, стоячий



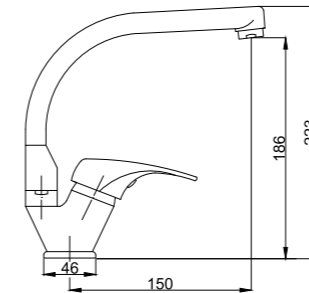
### Nano B635

bateria zlewozmywakowa stojąca / kitchen mixer / смеситель для кухни, стоячий



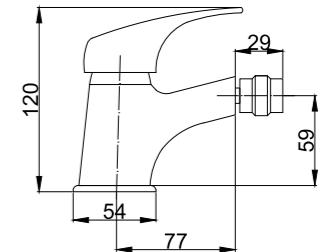
### Nano B635L

bateria zlewozmywakowa stojąca skośna „L” / oblique kitchen mixer type „L” / смеситель для кухни, стоячий, косой „L”



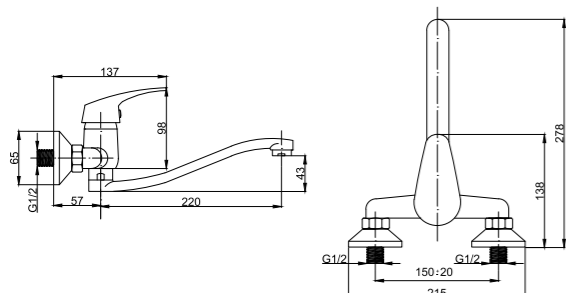
### Nano B636.BK

bateria bidetowa stojąca / bidet mixer / смеситель для биде, стоячий



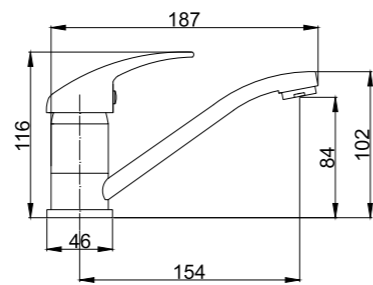
### Nano B634

bateria zlewozmywakowa ścienna / wall-mounted kitchen mixer / смеситель для кухни, настенный



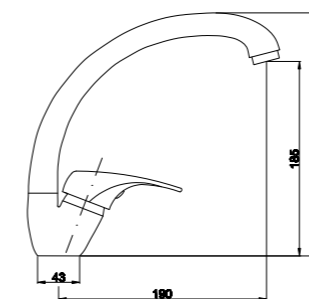
### Nano B635K

bateria zlewozmywakowa stojąca z krótką wylewką / kitchen mixer with short spout / смеситель для кухни, стоячий, с коротким изливом



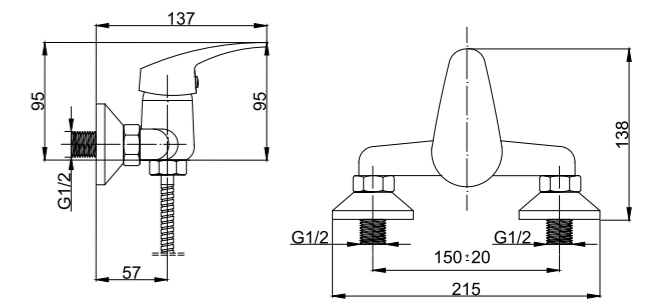
### Nano B635S

bateria zlewozmywakowa stojąca skośna „S” / oblique kitchen mixer „S” / смеситель для кухни, стоячий, косой „S”



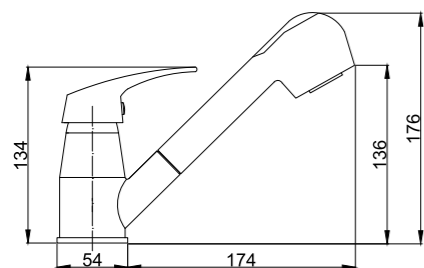
### Nano B367.BN

bateria natryskowa ścienna bez natrysku / wall-mounted shower mixer without shower set / смеситель для душа, настенный, без душа



## Nano B638

bateria zlewozmywakowa stojąca z wyciąganą wylewką / kitchen mixer with pull-out spout / смеситель для кухни, стоячий, с вытяжным душем



## Baterie termostaticzne

Thermostatic shower mixer / Термостатический смеситель для душа



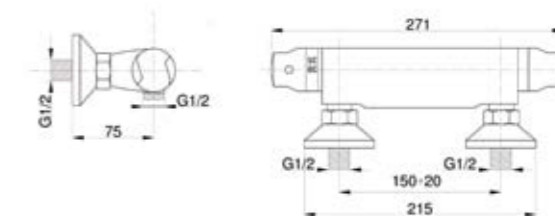
- Głowica termostaticzna
- Blokada przeciwoparzeniowa 38°C
- Podłączenie natrysku G 1/2"
- Przyłącze mimośrodowe G 1/2", rozstaw 150 ± 20 mm
- Mimośrodki i uszczelki z filtrem
- Bez zestawu natryskowego
- Montaż naścienny
- Materiał: mosiądz
- Wykończenie: chrom

- Thermostatic cartridge
- Blockade against burn 38°C
- Shower connection G 1/2"
- Eccentric connection G 1/2", spacing 150 ± 20 mm
- Eccentrics and gaskets with filter
- Shower set not included
- Wall mounting
- Material: brass
- Colour: chrome

- Термостатическая головка
- Блокирование от ожогов 38°C
- Подсоединение душа G 1/2"
- Эксцентриковое соединение G 1/2", расстояние 150 ± 20 мм
- Эксцентрики и прокладки с фильтром
- Без душевого комплекта
- Настенный монтаж
- Материал: латунь
- Оформление: хром

## B48T

bateria natryskowa termostaticzna / thermostatic shower mixer / термостатический смеситель для душа



# Zawory łazienkowe

Bathroom valves /  
Кран для умывальника,  
самозакрывающийся



- Wykonane z mosiądzu
- Chrom wysokiej jakości
- Zawory czasowe: z filtrem siatkowym, przyłącza G1/2"
- Zawory wodne: regulator strumienia M22x1, pokrętło Standard
- Automaty spłukujące: kolor chrom lub biały
- Standardowy design

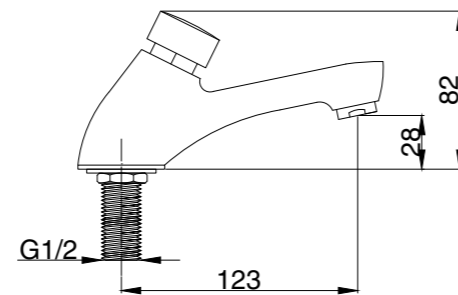
- Material: brass
- High quality chrome
- Time valves: strainer included, connections G 1/2"
- Water valves: aerator M22x1, knob - Standard
- Flushing valves: colour chrome or white
- Standard design

- Материал: латунь
- Высококачественный хром
- Временные клапаны: с сеточным фильтром, присоединения G1/2"
- Водяные клапаны: с регулятором струи M22x1, маховик Standard
- Ополаскивающий автомат: оформление: хром или белое
- Стандартный дизайн



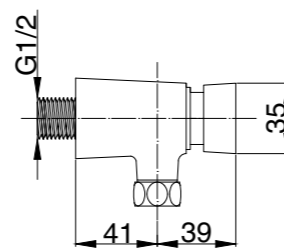
## Z-CZA-U

zawór umywalkowy samoczynnie zamykany (czasowy) / basin time valve / кран для умывальника, самозакрывающийся (с временной задержкой)



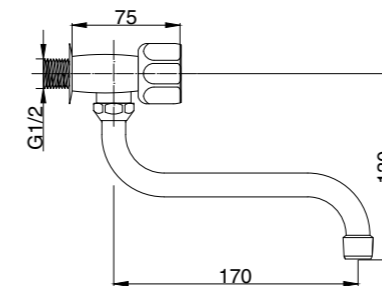
## Z-CZA-P

zawór spłukujący samoczynnie zamykany do pisuarów (czasowy) / urinal time flush valve / ополаскивающий кран для писсуаров



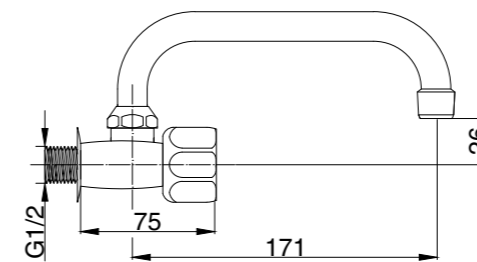
## ZRW-S

zawór wodny z wylewką „S” / water valve with spout type „S” / водопроводный кран с изливом „S”



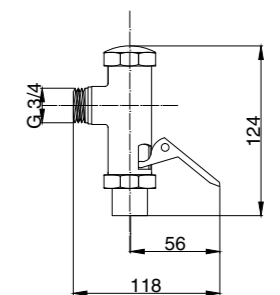
## ZRW-U

zawór wodny z wylewką „U” / water valve with spout type „U” / водопроводный кран с изливом „U”



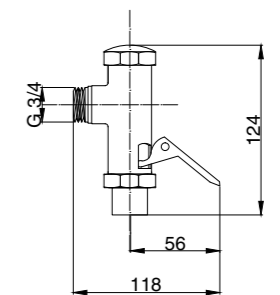
## A-SP

automat spłukujący 3/4" chrom / flushing valve 3/4" chrome / ополаскивающий автомат 3/4" хром



## A-SP.B

automat spłukujący 3/4" biały / flushing valve 3/4" white / ополаскивающий автомат 3/4" белый



# Baterie kuchenne

Kitchen mixers /  
Ванных комнат и кухни



- Wyposażone w regulator ceramiczny 35 mm lub 40 mm
- Wykonane z mosiądzu
- Obrotowa wylewka
- Montaż jednootworowy
- W zestawie wężyki przyłączeniowe G 3/8" – M10x1
- Chrom wysokiej jakości
- Nowoczesny design

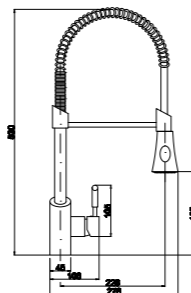
- Ceramic cartridge 35 mm or 40 mm
- Material: brass
- Swivel spout
- Single - hole installation
- Includes: connection hoses G 3/8" - M10x1
- High quality chrome
- Modern design

- Керамический регулятор 35 мм или 40 мм
- Материал: латунь
- Вращающийся излив
- Монтаж на одно отверстие
- Присоединительные шланги G 3/8" – M10x1
- Высококачественный хром
- Современный дизайн



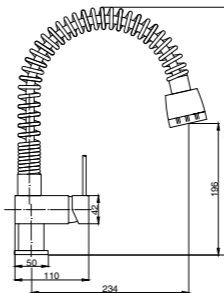
## Afrodyta B.AFR

bateria zlewozmywakowa stojąca / kitchen mixer / смеситель  
для кухни, стоячий



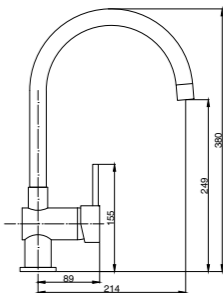
## Nike B.NIK

bateria zlewozmywakowa stojąca / kitchen mixer / смеситель  
для кухни, стоячий



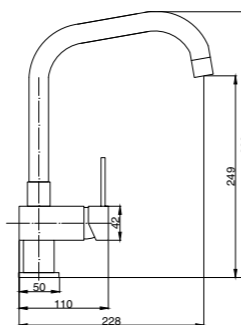
## Goplana B.GOP

bateria zlewozmywakowa stojąca / kitchen mixer / смеситель  
для кухни, стоячий



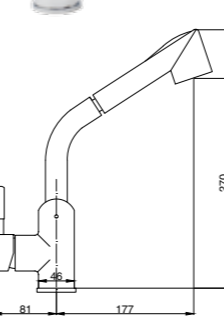
## Dalia B.DAL

bateria zlewozmywakowa stojąca / kitchen mixer / смеситель  
для кухни, стоячий



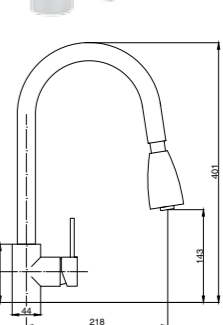
## Gloria B.GLO

bateria zlewozmywakowa stojąca / kitchen mixer / смеситель  
для кухни, стоячий



## Rosa B.ROS

bateria zlewozmywakowa stojąca / kitchen mixer / смеситель  
для кухни, стоячий



# Natryski

Showers / Души

Proponowane przez nas natryski to sprawdzone rozwiązanie połączone z nowoczesnym wzornictwem, które zadowoli najbardziej wymagających. Zaprojektowane z myślą o małych i dużych łazienkach. Idealnie sprawdzą się w wannach i kabinach prysznicowych. W naszej ofercie znajdują się zestawy natryskowe na drążku oraz punktowe. Każdy zestaw wyposażony jest w rączkę natryskową z różnymi funkcjami, na przykład pobudzającego hydromasażu czy umiarkowanego prysznica z delikatną mgiełką. Charakteryzują się solidnym wykończeniem, estetycznym wyglądem oraz wszechstronną funkcjonalnością.

Panele natryskowe są doskonałym rozwiązaniem dla kabin prysznicowych. To produkty dla osób, którym zależy na wystroju łazienki i pragną nadać jej niepowtarzalny charakter i odrobinę luksusu. Są one kombinacją nowoczesnego wzornictwa, doskonałych materiałów i najlepszej technologii. Umożliwiają wygodną i prostą zmianę parametrów, gwarantując wysoki komfort użytkowania.



Our shower collection is a combination of experience and modern design, that will satisfy even the most demanding customers. Designed for small and large bathrooms, they will prove themselves both in bathtubs, as well as in showers. In our offer you will find shower sets with bar and punctual shower sets. Each set comes with a shower head with various functions. Our showers are characterized by a solid finishing, aesthetic appearance and timeless functionality.

Additionally, we offer you perfect solution for shower cubicles, which is shower panel. Shower panels are dedicated to people, who really care about bathroom's design and creating its own unique character. Modern design and materials provide the best quality and technology. They are a combination of modern design, excellent materials and the best technology. They allow a comfortable and simple change of parameters, guaranteeing at the same time a high comfort of use.

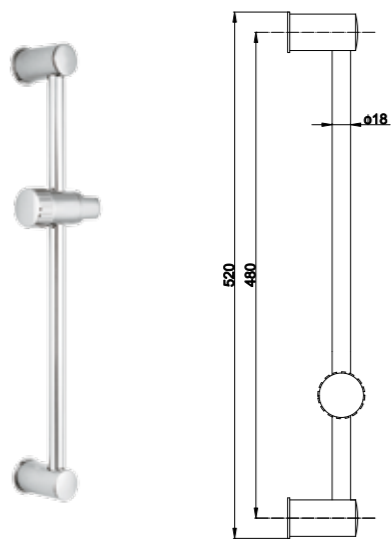
В нашем предложении находятся душевые гарнитуры, как на штанге, так и точечные. Каждый гарнитур оснащен душевой лейкой с разнообразными функциями, например, стимулирующего гидромассажа или умеренного душа с нежной дымкой. Благодаря надежному оформлению, наши души характеризуются эстетическим видом и вневременной функциональностью.

Душевые панели являются идеальным решением для душевых кабин. Это продукты для лиц, которые заинтересованы придать ванной комнате интересный характер, а также стремящихся создать немного люкса. Это комбинация современного дизайна, совершенных материалов и лучшей технологии. Они делают возможным удобное и простое изменение параметров, гарантируя высокий комфорт использования.



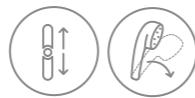
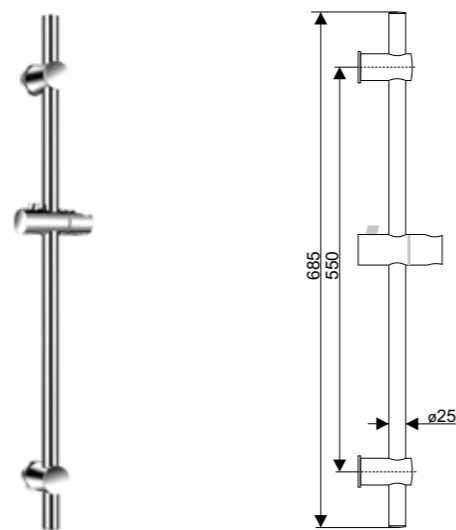
## N.DR.BM

drażek do natrysku Ø 18 / shower bar Ø 18 / штанга для душа Ø 18



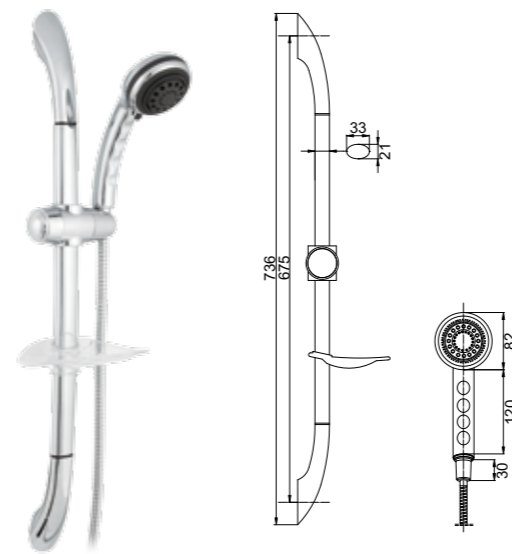
## N.DR25

drażek do natrysku Ø 25 / shower bar Ø 25 / штанга для душа Ø 25



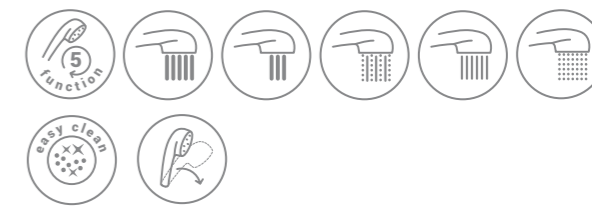
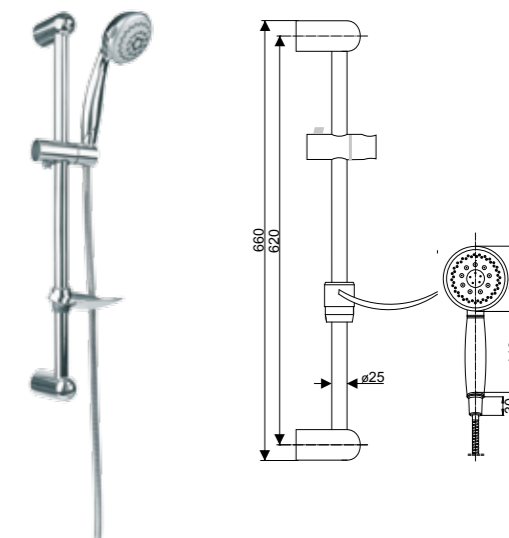
## N.OLI

Olimp zestaw natryskowy / Olimp shower set / Olimp душевой гарнитур



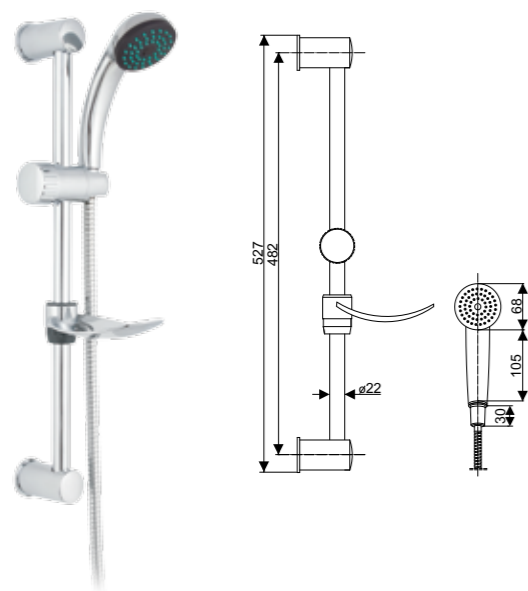
## N.ADR

Adria zestaw natryskowy / Adria shower set / Adria душевой гарнитур



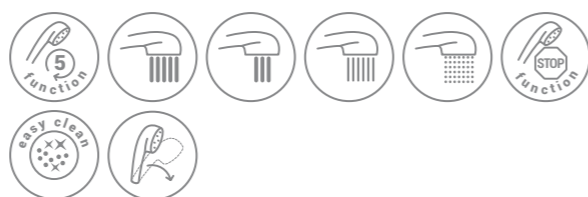
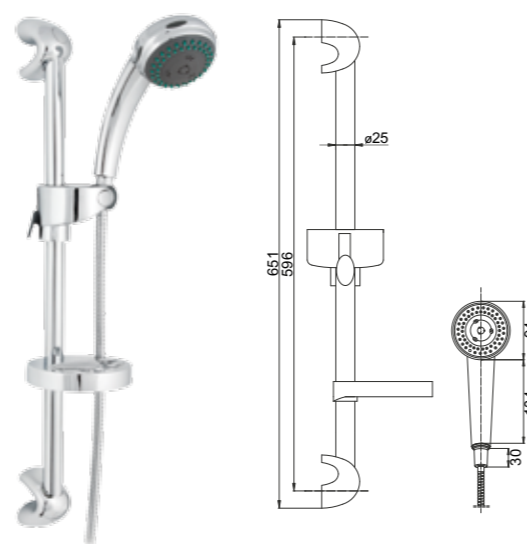
## N.DIA

Diana zestaw natryskowy / Diana shower set / Diana душевой гарнитур



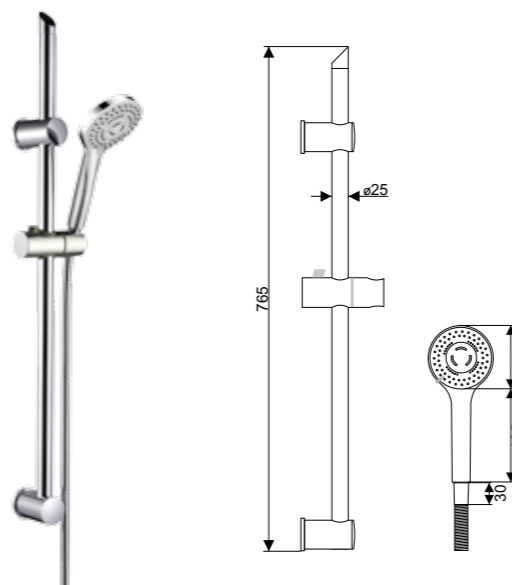
## N.GLO

Globo zestaw natryskowy / Globo shower set / Globo душевой гарнитур



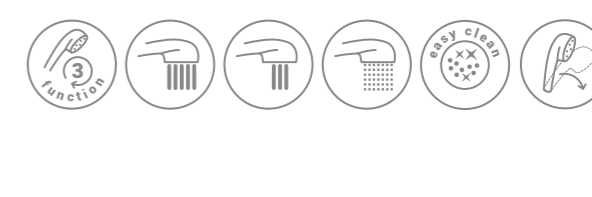
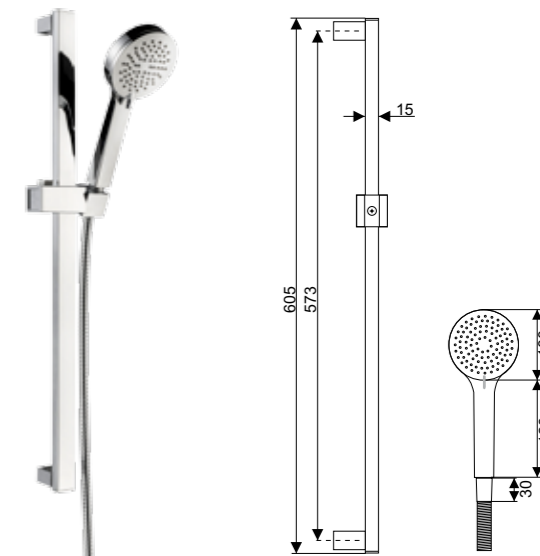
## N.RIT

Ritzen zestaw natryskowy / Ritzen shower set / Ritzen душевой гарнитур



## N.KWA

Kwadro zestaw natryskowy / Kwadro shower set / Kwadro душевой гарнитур



## N.DEL

Delfin zestaw natryskowy / Delfin shower set / Delfin душевой гарнитур



## N.MAR

Marlin zestaw natryskowy / Marlin shower set / Marlin душевой гарнитур



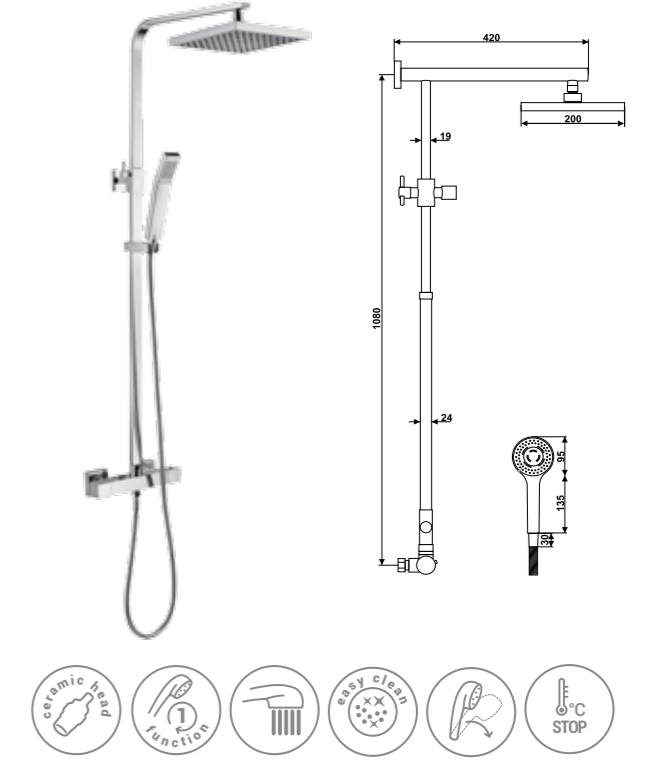
## N.GAL

Gallant zestaw natryskowy / Gallant shower set / Gallant душевой гарнитур



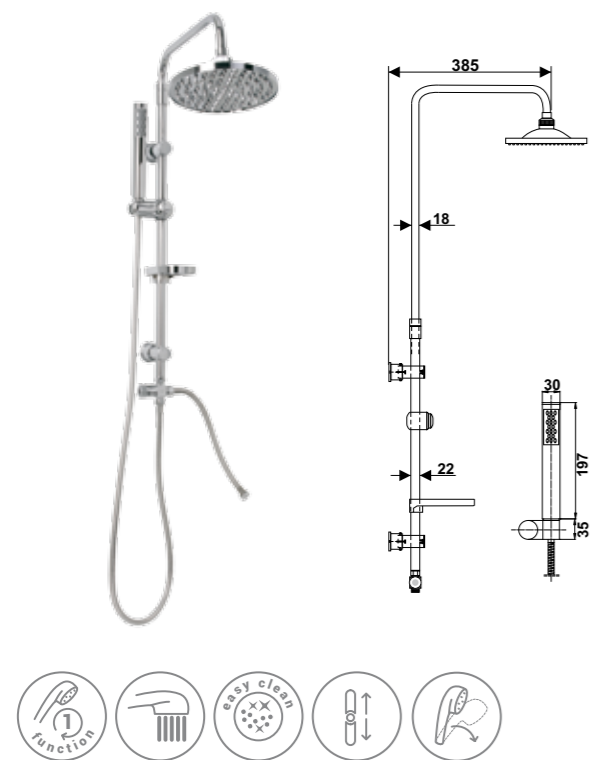
## N.ALB.T

Albinos Term zestaw natryskowy / Albinos Term shower set / Albinos Term душевой гарнитур



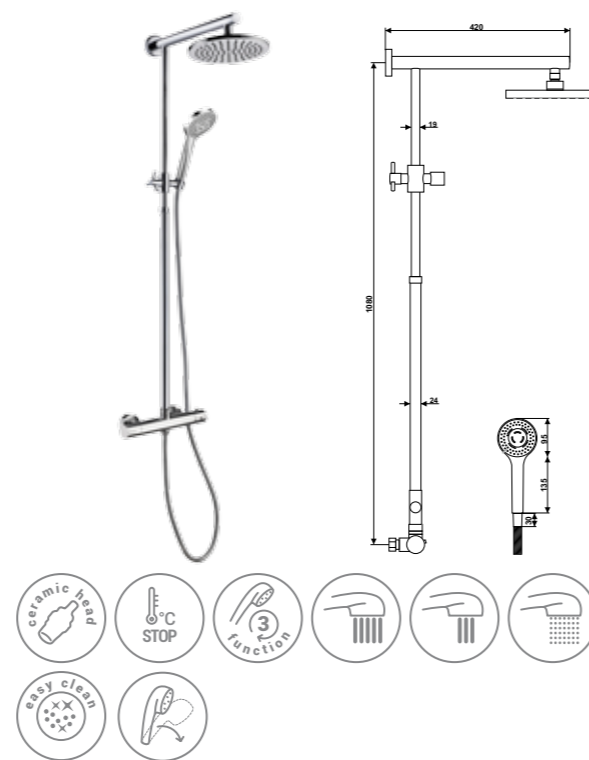
## N.ORI

Orion zestaw natryskowy / Orion shower set / Orion душевой гарнитур



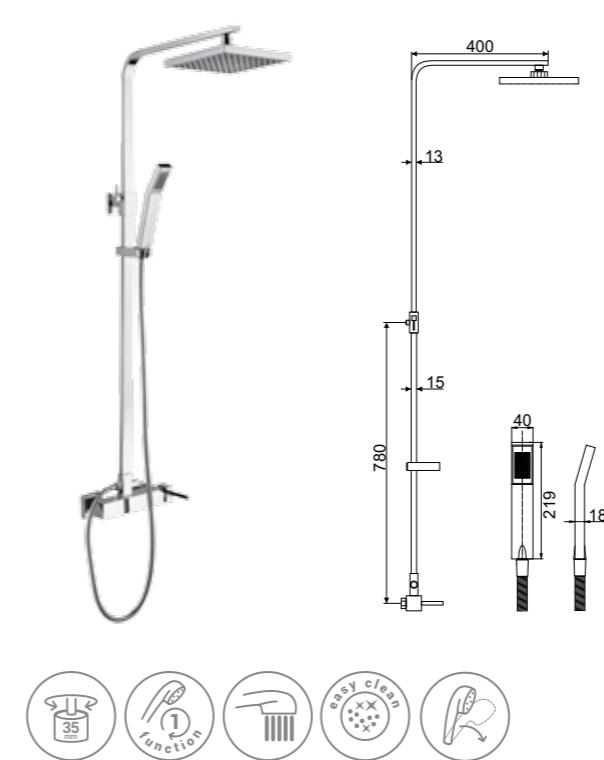
## N.GAL.T

Gallant Term zestaw natryskowy / Gallant Term shower set / Gallant Term душевой гарнитур



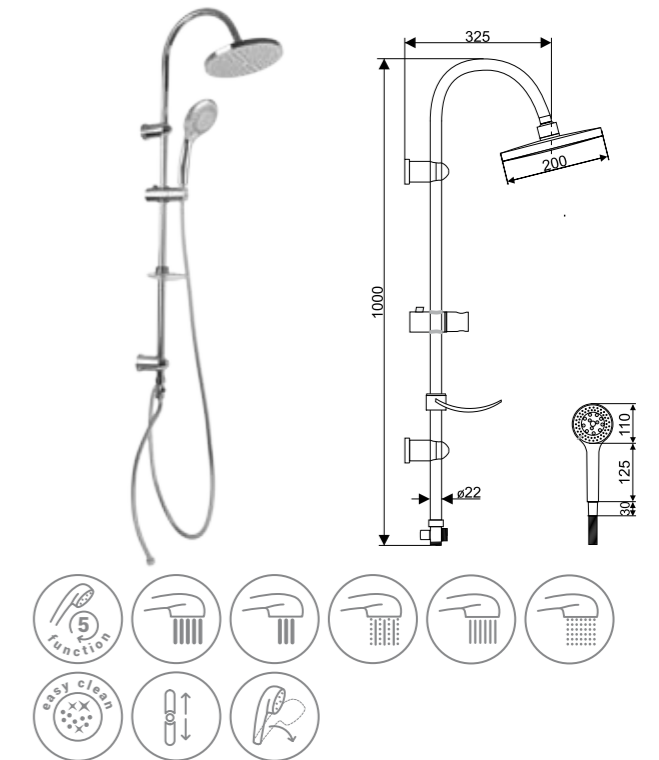
## N.ALB

Albinos zestaw natryskowy / Albinos shower set / Albinos душевой гарнитур



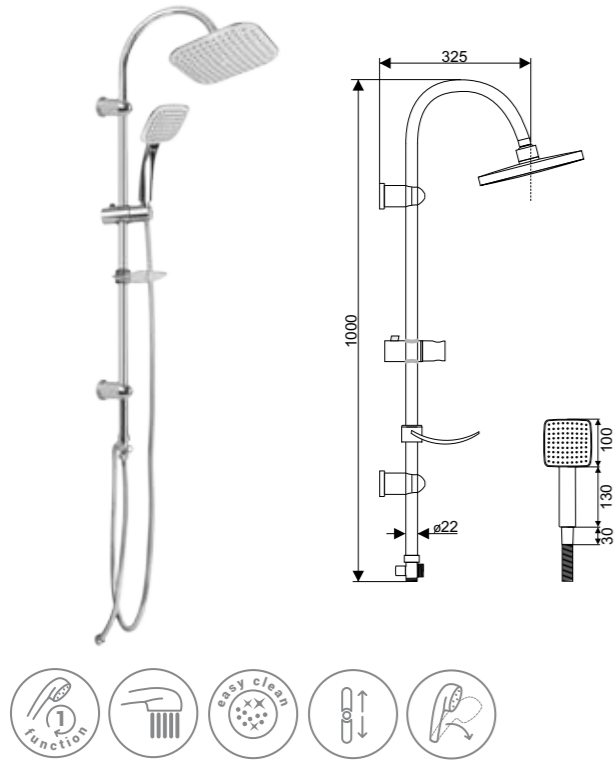
## N.CLA

Classic zestaw natryskowy / Classic shower set / Classic душевой гарнитур



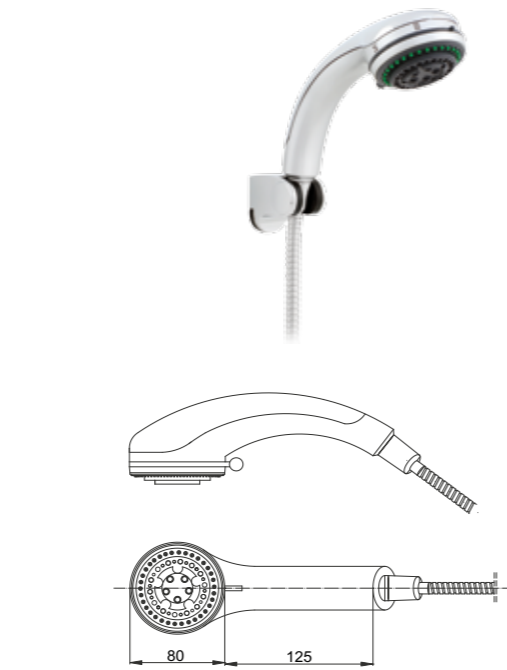
## N.BAS

Basic zestaw natryskowy / Basic shower set / Basic душевой гарнитур



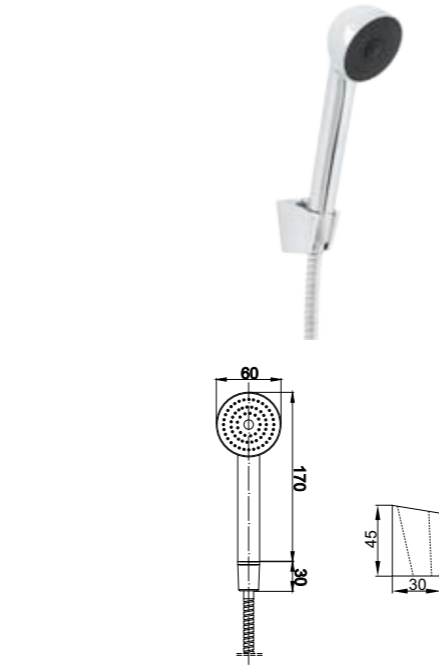
## N.31

Vena komplet natryskowy / Vena shower kit / Vena душевой комплект



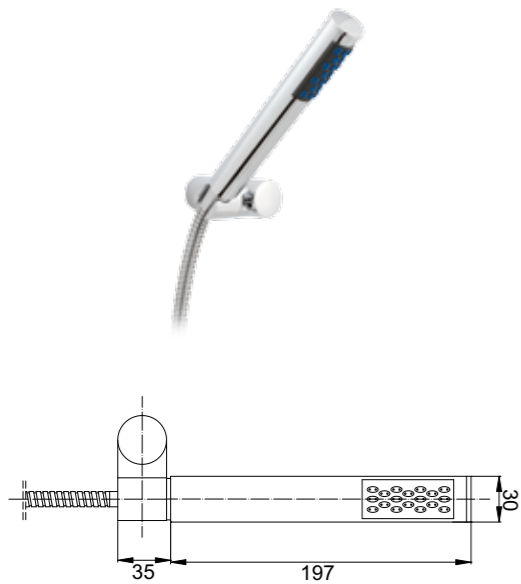
## N.10

komplet natryskowy do baterii Standard, Atut / punctual shower kit for Atut and Standard mixers / Standard, Atut точечный душевой комплект



## N.30

Fenix komplet natryskowy / Fenix shower kit / Fenix душевой комплект



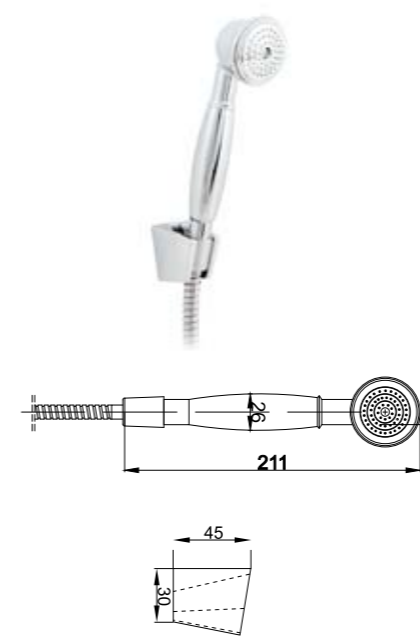
## N.KNP

komplet natryskowy punktowy / punctual shower kit / точечный душевой комплект



## N.20

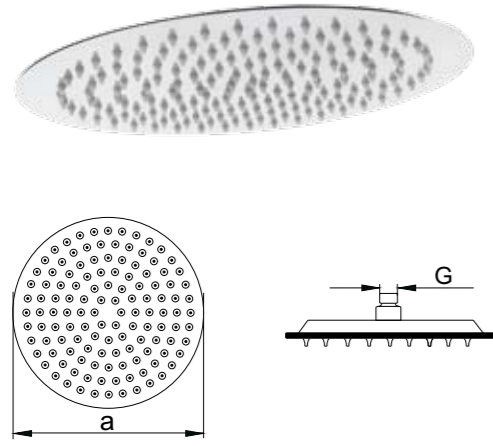
komplet natryskowy punktowy / punctual shower kit / точечный душевой комплект





## DESZCZ.OK

deszczownica Ultra Slim, okrągła / rainshower Ultra Slim, round / верхний душ Ultra Slim, круглый

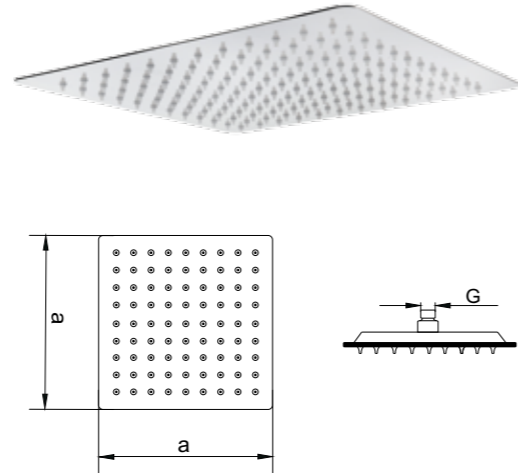


Index / Индекс	a [mm]	G [cal] [inch] [дюйм]
DESZCZ.OK.20	200	1/2"
DESZCZ.OK.25	250	1/2"
DESZCZ.OK.30	300	1/2"



## DESZCZ.KW

deszczownica Ultra Slim, kwadratowa / rainshower Ultra Slim, square / верхний душ Ultra Slim, квадратный

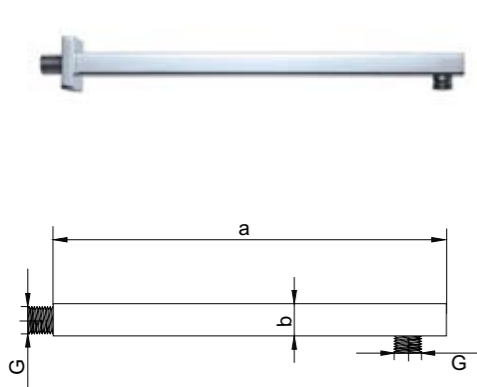


Index / Индекс	a [mm]	G [cal] [inch] [дюйм]
DESZCZ.KW.20	200	1/2"
DESZCZ.KW.25	250	1/2"
DESZCZ.KW.30	300	1/2"



## D.RAM.KW

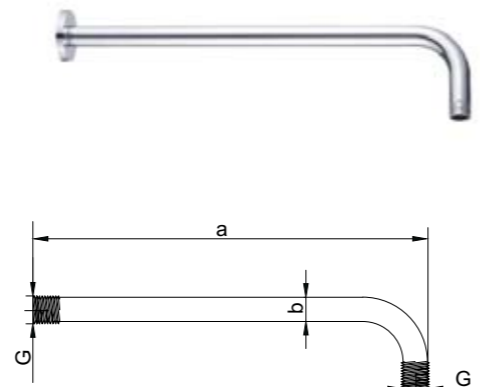
ramię natryskowe z mocowaniem ściennym, kwadratowe 1/2" / wall-mounted square shower arm 1/2" / излив для душа с квадратным настенным креплением 1/2"



Index / Индекс	a [mm]	b [mm]	G [cal] [inch] [дюйм]
DESZCZ.RAM.KW	400	18	1/2"

## D.RAM.O

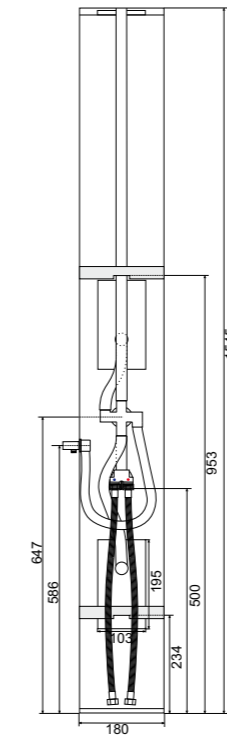
ramię natryskowe z mocowaniem ściennym, okrągłe 1/2" / wall-mounted round shower arm 1/2" / излив для душа с круглым настенным креплением 1/2"



Index / Индекс	a [mm]	b [mm]	G [cal] [inch] [дюйм]
D.RAM.O	400	18	1/2"

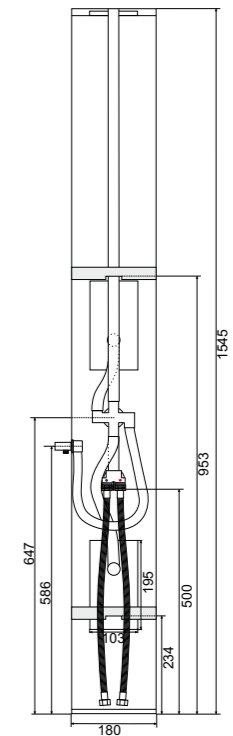
## P.WEZYR

Wezyr panel natryskowy / Wezyr shower panel / Wezyr душевая панель



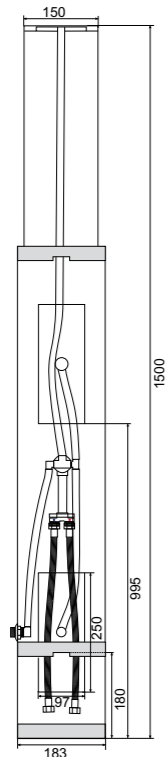
## P.WEZYR.T

Wezyr panel natryskowy z termostatem / Wezyr shower panel with thermostat / Wezyr душевая панель с термостатом



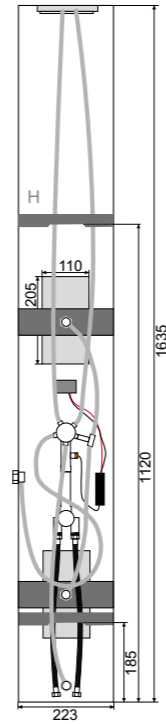
## P.KALIF

Kalif panel natryskowy / Kalif shower panel / Kalif душевая панель



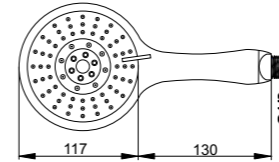
## P.NIAGARA.T

Niagara panel natryskowy z termostatem / Niagara shower panel with thermostat / Niagara душевая панель с термостатом



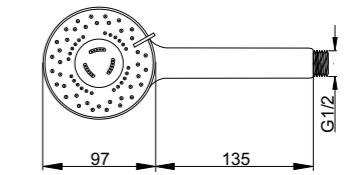
## RN.CARL

Carla ręczka natryskowa / Carla shower head / Carla душевая лейка



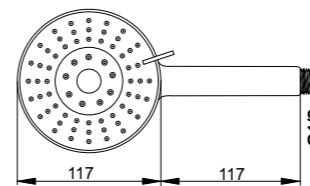
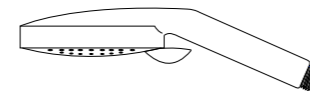
## RN.SAR

Sara ręczka natryskowa / Sara shower head / Sara душевая лейка



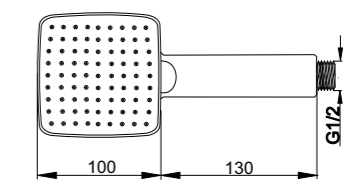
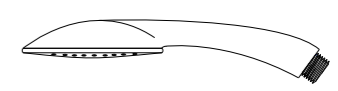
## RN.OLI

Olivia ręczka natryskowa / Olivia shower head / Olivia душевая лейка



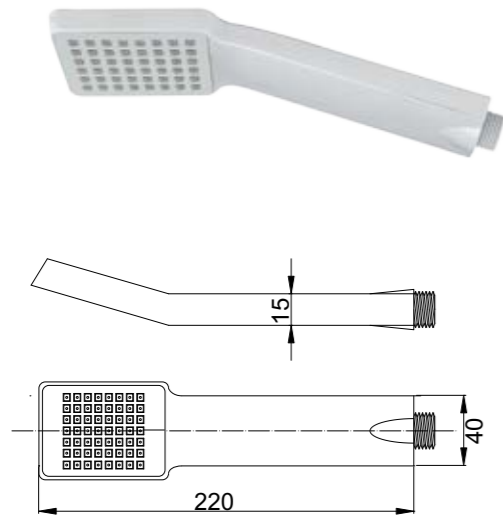
## RN.PAO

Paola ręczka natryskowa / Paola shower head / Paola душевая лейка



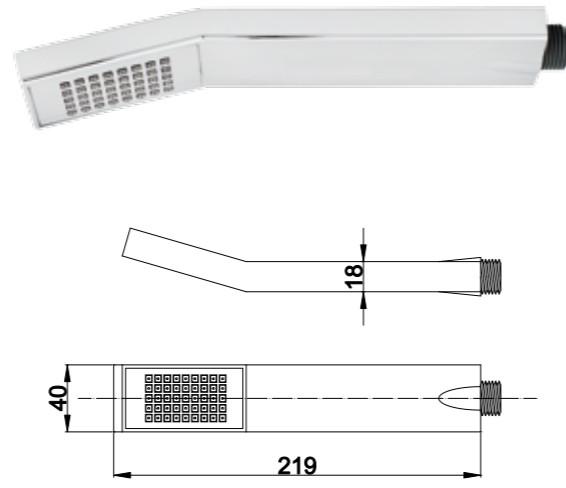
## RN.TIN

Tina rączka natryskowa / Tina shower head / Tina душевая лейка



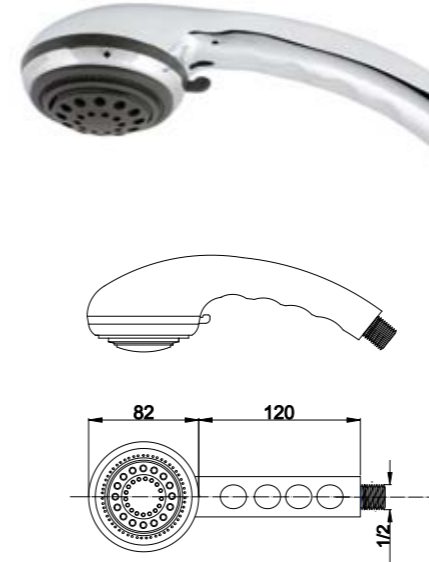
## RN.CAR

Caro rączka natryskowa / Caro shower head / Caro душевая лейка



## RN.SAN

Sandra rączka natryskowa / Sandra shower head / Sandra душевая лейка



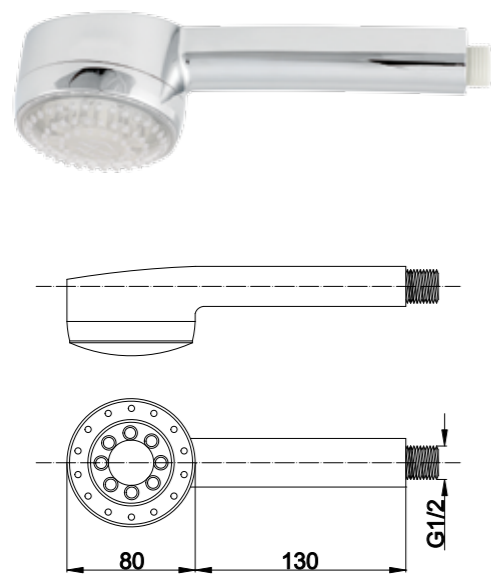
## RN.ROX

Roxana rączka natryskowa / Roxana shower head / Roxana душевая лейка



## RN.LAU

Laura rączka natryskowa / Laura shower head / Laura душевая лейка



## RN.WUL

Wulkan rączka natryskowa / Wulkan shower head / Wulkan душевая лейка



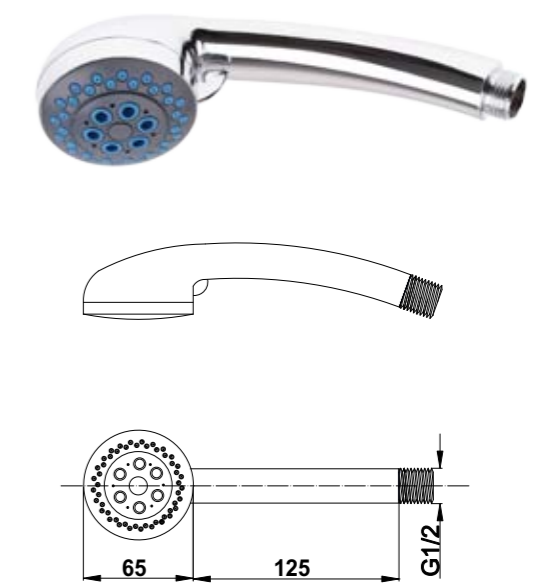
## RN.KIN

Kinga rączka natryskowa / Kinga shower head / Kinga душевая лейка



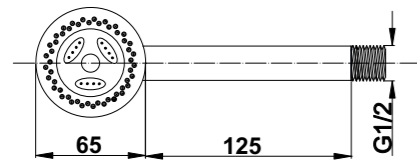
## RN.LIL

Lili rączka natryskowa / Lili shower head / Lili душевая лейка



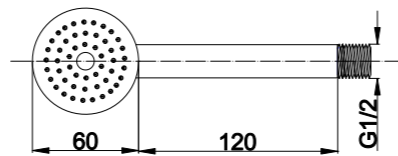
## RN.EVA

Eva rączka natryskowa / Eva shower head / Eva душевая лейка



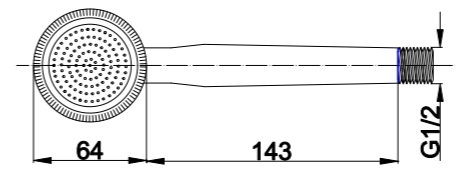
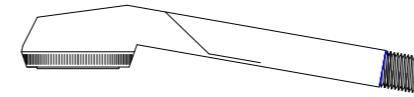
## RN.MAR

Margarita rączka natryskowa / Margarita shower head / Margarita душевая лейка



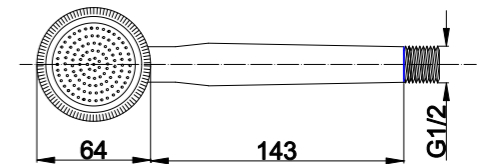
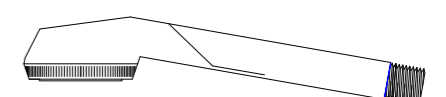
## RN.RT

RT biała rączka natryskowa / RT shower head, white / RT белая душевая лейка



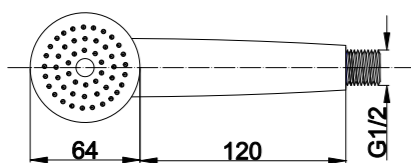
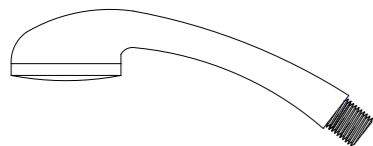
## RN.RT-CH

RT chromowana rączka natryskowa / RT shower head, chrome-plated / RT хромированная душевая лейка



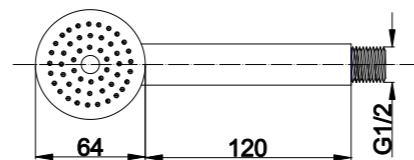
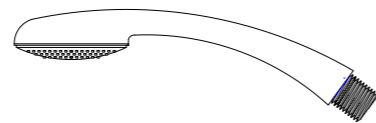
## RN.KAS

Kasia rączka natryskowa / Kasia shower head / Kasia душевая лейка



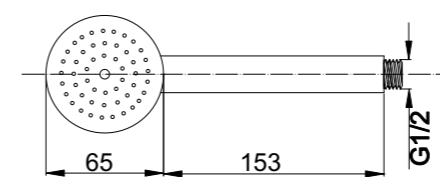
## RN.STA

Standard rączka natryskowa / Standard shower head / Standard душевая лейка



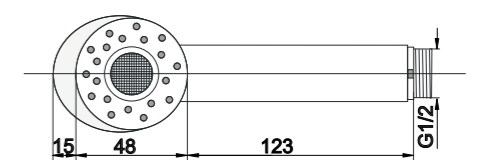
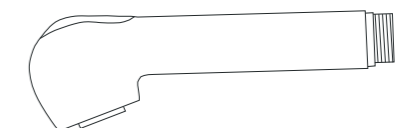
## RN.RM

RM rączka natrysku / RM shower head / RM душевая лейка



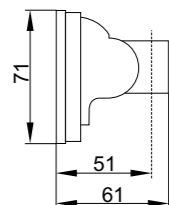
## RN42

rączka natrysku do baterii zlewozmywakowej / shower head for kitchen mixer / душевая лейка для кухонного смесителя



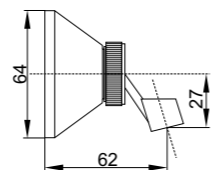
## N.UPU

uchwyt natrysku punktowy uchylny / punctual hinged shower handle / рукоятка для душа, точечная, с регулировкой наклона



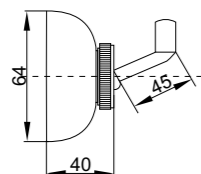
## N.UPP

uchwyt natrysku punktowy przegubowy (tworzywo) / punctual articulated shower handle (plastic) / рукоятка для душа, точечная, шарнирная (пластики)



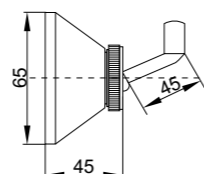
## N.UPP.OR

metalowy uchwyt natrysku punktowy przegubowy z okrągłą rozetą / metal punctual articulated shower handle with a round rosette / металлическая рукоятка для душа, точечная, шарнирная с круглой розеткой



## N.UPP.SR

metalowy uchwyt natrysku punktowy przegubowy ze stożkową rozetą / metal punctual articulated shower handle with a conical rosette / металлическая рукоятка для душа, точечная, шарнирная с конической розеткой



## N.MYD

mydelniczka do drążka / soap dish for sliding bar / мыльница для штанги



## WN.150ST.PVC

wąż natryskowy z końcówką stożkową 1/2"x1/2" / shower hose with conical nut 1/2"x1/2" / душевой шланг с конусным окончанием 1/2"x1/2"



Index / Индекс	Długość / Length / Длина [cm]
WN.150ST.PVC	150

## WN.150ST.PVC.B

wąż natryskowy z końcówką stożkową 1/2"x1/2" w blisterze / shower hose with conical nut 1/2"x1/2" in a blister / душевой шланг с конусным окончанием 1/2"x1/2" в блистере



Index / Индекс	Długość / Length / Длина [cm]
WN.150ST.PVC.B	150

## WN

wąż natryskowy z końcówkami okrągłymi 1/2"x1/2" / shower hose with round nuts 1/2"x1/2" / душевой шланг с круглыми окончаниями 1/2"x1/2"



Index / Индекс	Długość / Length / Длина [cm]
WN.120	120
WN.150	150
WN.175	175
WN.200	200

## WN.ST

wąż natryskowy z końcówką stożkową 1/2"x1/2" / shower hose with conical nut 1/2"x1/2" / душевой шланг с конусным окончанием 1/2"x1/2"



Index / Индекс	Długość / Length / Длина [cm]
WN.120ST	120
WN.150ST	150
WN.175ST	175
WN.200ST	200

## WN.EX

wąz natryskowy rozciągany 1/2"x1/2" / extensible shower hose  
1/2"x1/2" / душевой шланг, растягивающийся 1/2"x1/2"



Index / Индекс	Długość / Length / Длина [cm]
WN.EX	150-120

## WAŻ-NIKE

wąz do baterii zlewozmywakowej Nike M15x1 / shower hose for  
kitchen mixer Nike M15x1 / шланг для кухонного смесителя Nike  
M15x1



Index / Индекс	Długość / Length / Длина [cm]
WAŻ-NIKE	150

## WAŻ-W

wąz do baterii zlewozmywakowej z wysuwana wylewką  
1/2"xM15x1 / shower hose for kitchen mixer with pull-out spout  
1/2"xM15x1 / шланг для кухонного смесителя с выдвижным  
изливом 1/2"xM15x1



Index / Индекс	Długość / Length / Длина [cm]
WAŻ-W	150



# Zawory kątowe

Angle valve /  
Шаровые клапаны



Zawory kulowe kątowe przeznaczone są do otwierania i zamykania przepływu wody w sieciach wodociągowych. Wykonane z mosiądzu, pokryte powłoką chromowaną. Występują w wersji z filtrem, bez filtra lub z głowicą ceramiczną.

#### Parametry:

- ciśnienie nominalne 10 bar
- maksymalna temperatura pracy do 120 °C
- media robocze: woda ciepła i zimna instalacji wodociągowych i centralnego ogrzewania
- dla wszystkich zaworów wydawana jest deklaracja zgodności producenta
- zawory posiadają atest higieniczny wydany przez Państwowy Zakład Higieny

#### Wykonanie i materiały:

- korpus wykonany z mosiądzu
- chromowana kula wykonana z mosiądzu, z uszczelnieniem teflonowym
- dźwignia lub pokrętko wykonane z mosiądzu, tworzywa lub stopu aluminium
- dławik umożliwiający kompensację luzów
- uszczelnienia: płytki ceramiczne, NBR
- zawory zwrotne: grzybek mosiądz / ABS, filtr siatkowy ze stali nierdzewnej
- chromowana powierzchnia zaworu



Water ball valves are destined to open and close water flow in water supply systems. They are made of brass and covered by chrome - plated surface. They are available in three versions: with filter, without filter and with ceramic head.

#### Parameters:

- nominal pressure 10 bar
- maximum working temperature up to 120 °C
- operating media: hot and cold water in water supply systems and central heating
- all ball valves are issued with a declaration of conformity from the manufacturer
- all ball valves have hygiene certificate issued by the National Institute of Hygiene

#### All our valves are made of:

- brass body
- chrome - plated ball made of brass with teflon (PTFE) sealing
- lever and knob are made of brass, plastic or aluminum alloy
- compression nut allowing backlash compensation
- sealing: ceramics, NBR (nitrile rubber)
- check valves: brass head / ABS, strainer from stainless steel
- chrome - plated valve surface

Шаровые угловые клапаны предназначены для открывания и закрывания потока воды в водопроводных сетях. Они выполнены из латуни и покрыты хромированной оболочкой. Присутствуют в версии с фильтром, без фильтра или с керамической головкой.

#### Параметры

- номинальное давление 10 бар
- максимальная рабочая температура до 120 °C
- рабочие формы: горячая и холодная вода в водопроводных инсталляциях или в установках центрального отопления
- для всех клапанов предоставляется декларация соответствия от производителя
- клапаны владеют гигиеническим сертификатом, выданным Национальным институтом гигиены

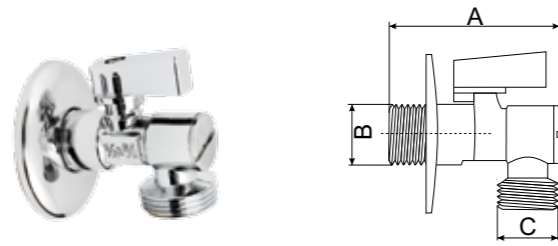
#### Выполнение и материалы

- корпус, выполненный из латуни
- хромированный шар, выполненный из латуни с тefлоновым уплотнением
- рычаг или ручка, выполненные из латуни, пластмассы или сплава алюминия
- дроссель, делающий возможной компенсацию зазоров
- уплотнения: керамические плитки, NBR
- обратные клапаны: грибок – латунь / ABS -пластик, сеточный фильтр из нержавеющей стали
- хромированная поверхность клапана



## ZK.F

zawór kulowy kątowy z filtrem i rozetą / angle ball valve with filter and rosette / шаровой клапан, угловой, с фильтром и розеттой



Index / Индекс	P [Мпа]	A [mm]	B [cal] [inch] [дюйм]	C [cal] [inch] [дюйм]	Rozmiar / Size / Размер	Uwagi / Comments / Примечание
ZK.F10	1,0	60	G1/2	G3/8	1/2"x3/8"	w pudełku / box packing / в коробке
ZK.F10B	1,0	60	G1/2	G3/8	1/2"x3/8"	w blisterze / blister packing / в блистере
ZK.F15	1,0	60	G1/2	G1/2	1/2"x1/2"	w pudełku / box packing / в коробке
ZK.F15B	1,0	60	G1/2	G1/2	1/2"x1/2"	w blisterze / blister packing / в блистере
ZK.F20	1,0	60	G1/2	G3/4	1/2"x3/4"	w pudełku / box packing / в коробке
ZK.F20B	1,0	60	G1/2	G3/4	1/2"x3/4"	w blisterze / blister packing / в блистере

## ZK.A

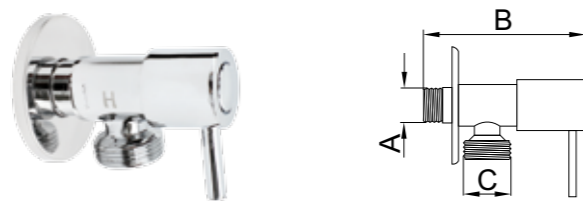
zawór kątowy kulowy bez filtra z rozetą / angle ball valve without filter, with rosette / шаровой клапан, угловой, без фильтра, с розеттой



Index / Индекс	P [Мпа]	A [cal] [inch] [дюйм]	B [cal] [inch] [дюйм]	C [mm]	Rozmiar / Size / Размер	Uwagi / Comments / Примечание
ZK.A10	1,0	G3/8	G1/2	80	1/2"x3/8"	w pudełku / box packing / в коробке
ZK.A10B	1,0	G3/8	G1/2	80	1/2"x3/8"	w blisterze / blister packing / в блистере
ZK.A15	1,0	G1/2	G1/2	80	1/2"x1/2"	w pudełku / box packing / в коробке
ZK.A15B	1,0	G1/2	G1/2	80	1/2"x1/2"	w blisterze / blister packing / в блистере
ZK.A20	1,0	G3/4	G1/2	80	1/2"x3/4"	w pudełku / box packing / в коробке
ZK.A20B	1,0	G3/4	G1/2	80	1/2"x3/4"	w blisterze / blister packing / в блистере

## ZK.C

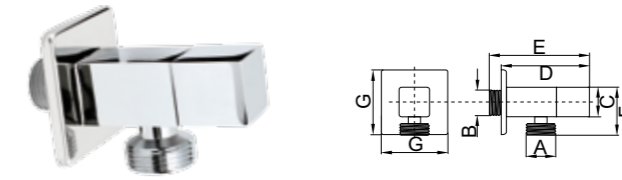
zawór kątowy z głowicą ceramiczną / angle valve with ceramic head / угловой клапан с керамической головкой



Index / Индекс	P [Мпа]	A [cal] [inch] [дюйм]	B [mm]	C [cal] [inch] [дюйм]	Rozmiar / Size / Размер
ZK.C10	1,0	G1/2	79	G3/8	1/2"x3/8"
ZK.C15	1,0	G1/2	79	G1/2	1/2"x1/2"
ZK.C20	1,0	G1/2	79	G3/4	1/2"x3/4"

## ZK.CK

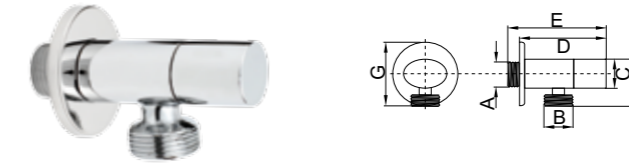
zawór kątowy z głowicą ceramiczną kwadratową w blisterze / square angle valve with ceramic head blister packing / угловой клапан с керамической головкой, квадратный, в блистере



Index / Индекс	P [Мпа]	A [cal] [inch] [дюйм]	B [cal] [inch] [дюйм]	C [mm]	D [mm]	E [mm]	F [mm]	G [mm]	Rozmiar / Size / Размер
ZK.C10K	1,0	G3/8	G1/2	23	64	86	42	50	1/2"x3/8"
ZK.C15K	1,0	G1/2	G1/2	23	64	86	42	50	1/2"x1/2"
ZK.C20K	1,0	G3/4	G1/2	23	64	86	42	50	1/2"x3/4"

## ZK.CO

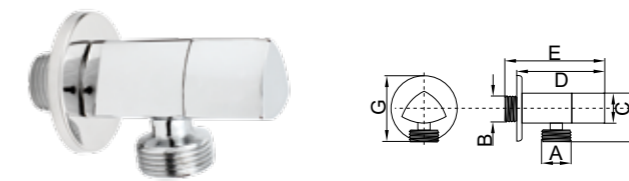
zawór kątowy z głowicą ceramiczną owalną w blisterze / angle valve with oval ceramic head, blister packing / угловой клапан с керамической головкой, овальный, в блистере



Index / Индекс	P [Мпа]	A [cal] [inch] [дюйм]	B [cal] [inch] [дюйм]	C [mm]	D [mm]	E [mm]	F [mm]	G [mm]	Rozmiar / Size / Размер
ZK.C100	1,0	G1/2	G3/8	23	55	75	39	48	1/2"x3/8"
ZK.C150	1,0	G1/2	G1/2	23	55	75	39	48	1/2"x1/2"
ZK.C200	1,0	G1/2	G3/4	23	55	75	39	48	1/2"x3/4"

## ZK.CT

zawór kątowy z głowicą ceramiczną trójkątną w blisterze / angle valve with triangular ceramic head, blister packing / угловой клапан с керамической головкой, треугольный, в блистере

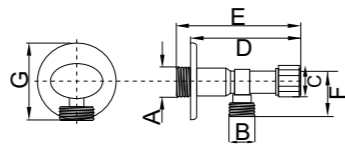


Index / Индекс	P [Мпа]	A [cal] [inch] [дюйм]	B [cal] [inch] [дюйм]	C [mm]	D [mm]	E [mm]	F [mm]	G [mm]	Rozmiar / Size / Размер
ZK.C10T	1,0	G3/8	G1/2	26	66	85	44	48	1/2"x3/8"
ZK.C15T	1,0	G1/2	G1/2	26	66	85	44	48	1/2"x1/2"
ZK.C20T	1,0	G3/4	G1/2	26	66	85	44	48	1/2"x3/4"



## ZK.G

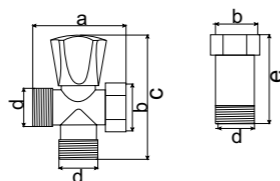
zawór kątowy grzybkowy z rozetą / angle poppet valve with rosette / клапан грибкавый, угловой, с розеттой



Index / Индекс	P [Mpa]	A [cal] [inch] [дюйм]	B [cal] [inch] [дюйм]	C [mm]	D [mm]	E [mm]	F [mm]	G [mm]	Rozmiar / Size / Размер
ZK.G15X10	1,0	G1/2	G3/8	24	73	88	30	55	1/2"x3/8"
ZK.G15X15	1,0	G1/2	G1/2	24	73	88	30	55	1/2"x1/2"
ZK.G15X20	1,0	G1/2	G3/4	24	73	88	30	55	1/2"x3/4"

## ZK-P

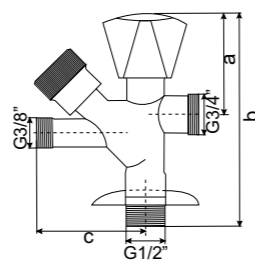
zawór grzybkowy kątowy z przedłużką 3/4" / angle poppet valve with extension 3/4" / клапан грибкавый, угловой, с удлинителем 3/4"



Index / Индекс	P [Mpa]	a [mm]	b [cal] [inch] [дюйм]	c [mm]	d [cal] [inch] [дюйм]	e [mm]
ZK-P	1,0	60	G3/4	79	G3/4	60

## ZAW.KOM.1/2

zawór grzybkowy kątowy kombinowany 1/2"x3/4"x3/8" z rozetą / combined angle poppet valve 1/2"x3/4"x3/8" with rosette / клапан грибкавый, угловой, комбинированный 1/2"x3/4"x3/8", с розеттой



Index / Индекс	P [Mpa]	a [mm]	b [mm]	c [mm]
ZAW.KOM.1/2	1,0	50	97	45



# Kanalizacja

Plumbing / Канализация



Budując lub remontując dom, nie możemy zapomnieć o odpowiedniej instalacji odprowadzającej wodę sanitarną.

W naszej ofercie znajdują Państwo systemy kanalizacyjne w tym:

- kratki kanalizacyjne z PVC z rusztem nierdzewnym lub plastikowym, przeznaczone do pomieszczeń narażonych na występowanie wody, takich jak: łazienka, pralnia, suszarnia czy garaż,
- kolana WC, kanalizacyjne, uniwersalne i dolnopłuka,
- trójniki, mufy, redukcje,
- rury kanalizacyjne,
- przejścia stropowe,
- osadniki rynnowe,
- i inne.



When building or renovating a house, you cannot forget about a proper installation of sewage system.

For the sake of your comfort and safety, we offer you many accessories necessary to take care of your sewage system, such as:

- PVC sewage drains with a stainless steel or plastic grate, designed for rooms exposed to the presence of water, such as bathroom, laundry, drying room or garage,
- WC elbows, sewage elbows, adjustable elbows,
- sewage tees, sewage couplings, sewage reducers,
- sewage pipes,
- beam channels,
- downpipe settlers,
- and more.

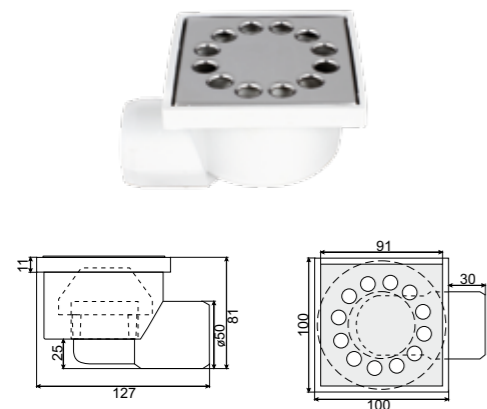
Строя или ремонтируя дом, мы не можем упустить из виду соответствующую инсталляцию, которая предназначена для отвода санитарной воды.

В нашем предложении Вы найдете канализационные системы, включая:

- канализационные решетки из ПВХ с нержавеющей или пластиковым колосником, предназначенные для помещений, которые подвержены присутствию воды, например, ванны комнаты, прачечные, сушильные помещения и гаражи,
- колена WC, канализационные, универсальные, а также для нижних сливных бачков,
- тройники, мufы, редукции,
- трубы канализационные и для нижних сливных бачков,
- трапперы, эксцентрики и вытяжные трубы,
- водосточные отстойники,
- и другие продукты.

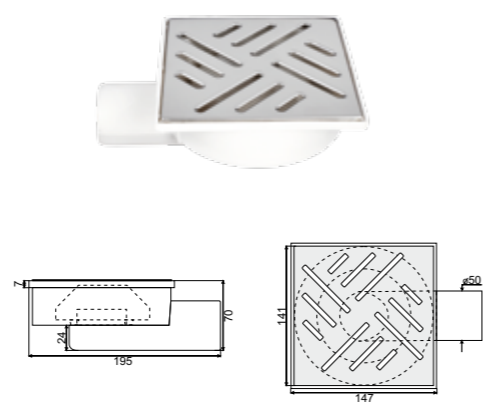
## KR.10MET-B

kratka kanalizacyjna boczna, ruszt metalowy Ø 50, 100 x 100 mm / side sewage drain with metal grate Ø 50, 100 x 100 mm / боковая канализационная решетка, металлический колосник, Ø 50, 100 x 100 mm



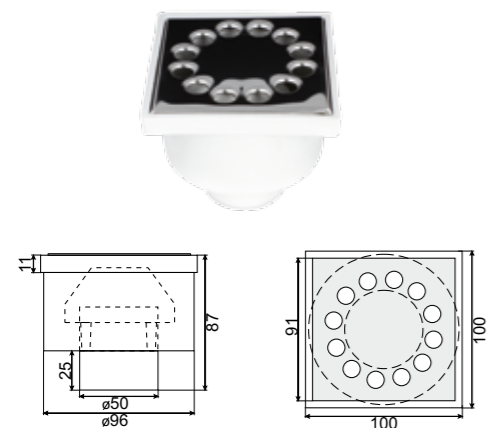
## KR.15MET-B

kratka kanalizacyjna boczna, ruszt metalowy Ø 50, 150 x 150 mm / side sewage drain, metal grate Ø 50, 150 x 150 mm / боковая канализационная решетка, металлический колосник Ø 50, 150 x 150 mm



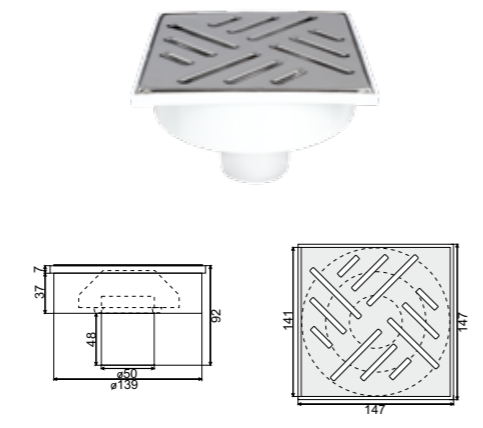
## KR.10MET-D

kratka kanalizacyjna prosta, ruszt metalowy Ø 50, 100 x 100 mm / straight sewage drain, metal grate Ø 50, 100 x 100 mm / прямая канализационная решетка, металлический колосник Ø 50, 100 x 100 mm



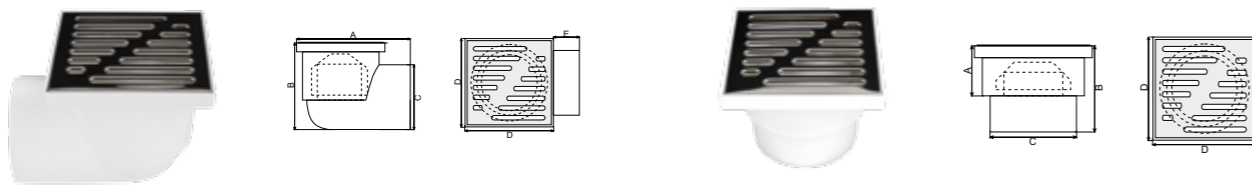
## KR.15MET-D

kratka kanalizacyjna prosta, ruszt metalowy Ø 50, 150 x 150 mm / straight sewage drain, metal grate Ø 50, 150 x 150 mm / прямая канализационная решетка, металлический колосник Ø 50, 150 x 150 mm



## KRN.110

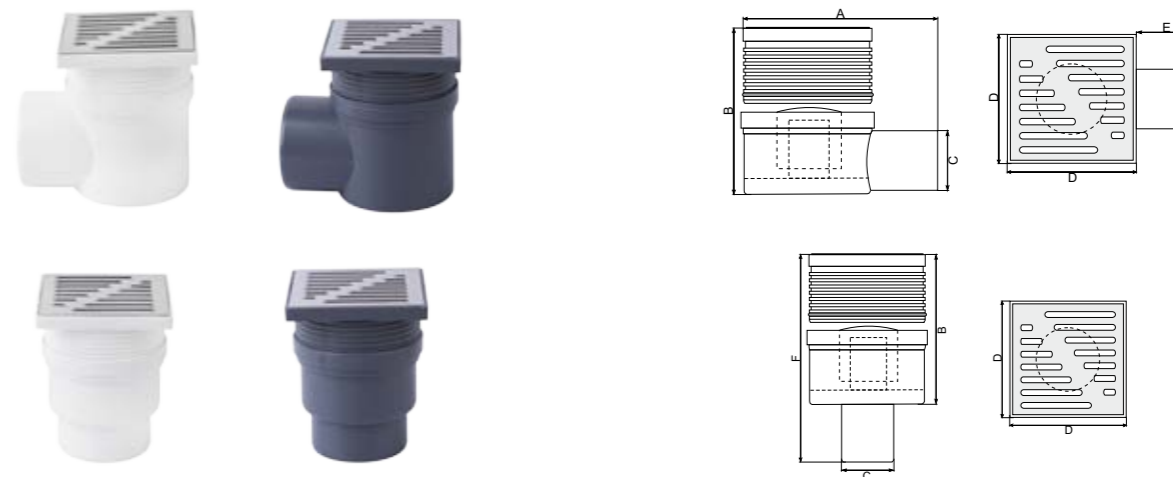
kratka kanalizacyjna Ø 110, ruszt metalowy / sewage drain Ø 110, metal grate / канализационная решетка Ø 110, металлический колосник



Index / Индекс	Wylot / Outlet / Выходное отверстие	A [mm]	B [mm]	C [mm]	D [mm]	E [mm]
KRN.B.110.15BI	kątowy / angle / угловое	195	150	Ø 110	150	40
KRN.D.110.15BI	prosty / straight / прямое	64	110	Ø 110	150	-

## KR.REG

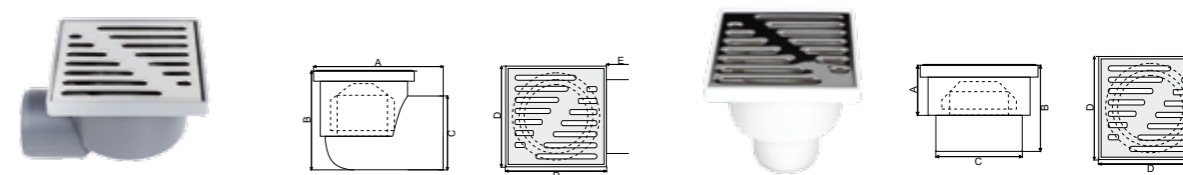
kratka kanalizacyjna Ø 110, ruszt metalowy / sewage drain Ø 110, metal grate / канализационная решетка Ø 110, металлический колосник



Index / Индекс	Wylot / Outlet / Выходное отверстие	A [mm]	B min/max В мин./макс. [mm]	C [mm]	D [mm]	E [mm]	F Min/Max F мин./макс [mm]	Kolor / Colour / Цвет
KR.REG.50.10X10.B.NI.BI	kątowy / angle / угловое	145	90/130	Ø 50	100	45	-	biały / white / белый
KR.REG.50.10X10.B.NI.SZ	kątowy / angle / угловое	140	90/130	Ø 50	100	45	-	szary / grey / серый
KR.REG.50.10X10.D.NI.BI	prosty / straight / прямое	-	90/125	Ø 50	100	-	140/175	biały / white / белый
KR.REG.50.10X10.D.NI.SZ	prosty / straight / прямое	-	90/125	Ø 50	100	-	140/175	szary / grey / серый
KR.REG.50.15X15.D.NI.BI	prosty / straight / прямое	-	110/140	Ø 50	150	-	150/185	biały / white / белый
KR.REG.50.15X15.D.NI.SZ	prosty / straight / прямое	-	110/140	Ø 50	150	-	150/185	szary / grey / серый
KR.REG.110.15X15.B.NI.BI	kątowy / angle / угловое	195	145/185	Ø 110	150	50	-	biały / white / белый
KR.REG.110.15X15.B.NI.SZ	kątowy / angle / угловое	195	145/185	Ø 110	150	50	-	szary / grey / серый
KR.REG.110.15X15.D.NI.BI	prosty / straight / прямое	-	105/140	Ø 110	150	-	150/185	biały / white / белый
KR.REG.110.15X15.D.NI.SZ	prosty / straight / прямое	-	105/140	Ø 110	150	-	150/185	szary / grey / серый

## KRN.50

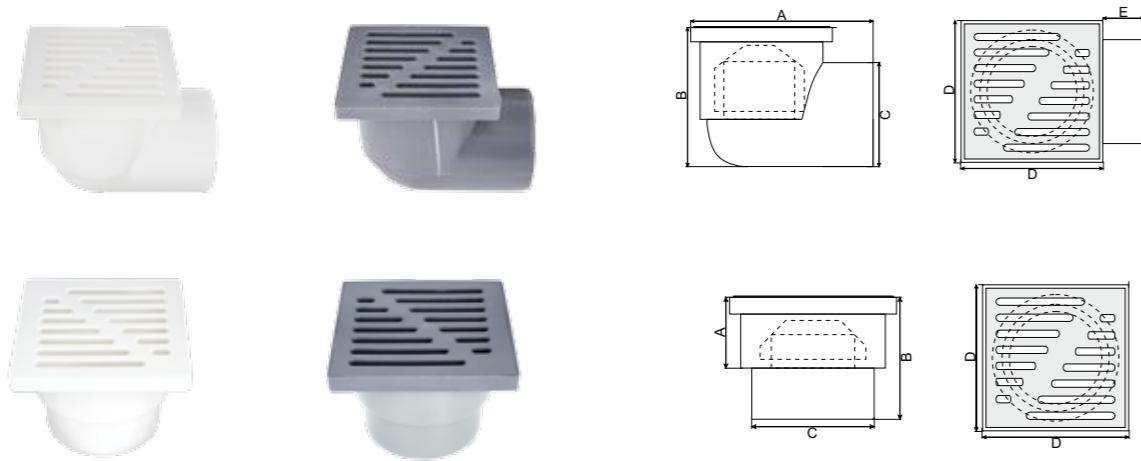
kratka kanalizacyjna Ø 50, ruszt metalowy / sewage drain Ø 50, metal grate / канализационная решетка Ø 50, металлический колосник



Index / Индекс	Wylot / Outlet / Выходное отверстие	A [mm]	B [mm]	C [mm]	D [mm]	E [mm]	Kolor / Colour / Цвет
KRN.B.50.10BI	kątowy / angle / угловое	124	82	Ø 50	100	23	biały / white / белый
KRN.B.50.10SZ	kątowy / angle / угловое	124	82	Ø 50	100	23	szary / grey / серый
KRN.B.50.15BI	kątowy / angle / угловое	185	85	Ø 50	150	34	biały / white / белый
KRN.D.50.10BI	prosty / straight / прямое	58	97	Ø 50	100	34	szary / grey / серый
KRN.D.50.10SZ	prosty / straight / прямое	58	97	Ø 50	100	-	biały / white / белый
KRN.D.50.15BI	prosty / straight / прямое	65	110	Ø 50	150	-	szary / grey / серый

## KR-PLS.110

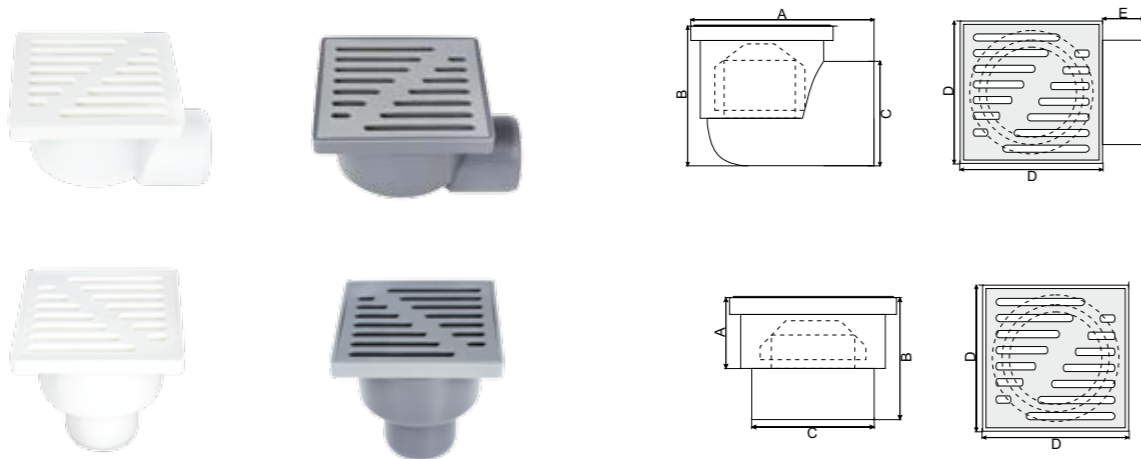
kratka kanalizacyjna Ø 110, ruszt plastikowy / sewage drain Ø 110, plastic grate / канализационная решетка Ø 110, пластиковый КОЛОСНИК



Index / Индекс	Wylot / Outlet / Выходное отверстие	A [mm]	B [mm]	C [mm]	D [mm]	E [mm]	Kolor / Colour / Цвет
KR-PLS.B.110.15BI	kątowy / angle / угловое	190	150	Ø 110	150	40	biały / white / белый
KR-PLS.B.110.15SZ	kątowy / angle / угловое	190	150	Ø 110	150	40	szary / grey / серый
KR-PLS.D.110.15BI	prosty / straight / прямое	64	110	Ø 110	150	-	biały / white / белый
KR-PLS.D.110.15SZ	prosty / straight / прямое	64	110	Ø 110	150	-	szary / grey / серый

## KR-PLS.50

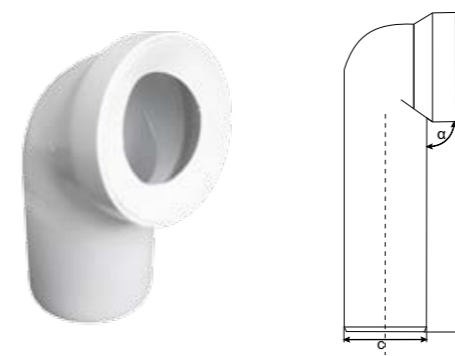
kratka kanalizacyjna Ø 50, ruszt plastikowy / sewage drain Ø 50, plastic grate / канализационная решетка Ø 50, пластиковый КОЛОСНИК



Index / Индекс	Wylot / Outlet / Выходное отверстие	A [mm]	B [mm]	C [mm]	D [mm]	E [mm]	Kolor / Colour / Цвет
KR-PLS.B.50.10BI	kątowy / angle / угловое	123	83	Ø 50	100	25	biały / white / белый
KR-PLS.B.50.10SZ	kątowy / angle / угловое	123	83	Ø 50	100	25	szary / grey / серый
KR-PLS.B.50.15BI	kątowy / angle / угловое	195	70	Ø 50	150	34	biały / white / белый
KR-PLS.B.50.15SZ	kątowy / angle / угловое	195	70	Ø 50	150	34	szary / grey / серый
KR-PLS.D.50.10BI	prosty / straight / прямое	47	98	Ø 50	100	-	biały / white / белый
KR-PLS.D.50.10SZ	prosty / straight / прямое	47	98	Ø 50	100	-	szary / grey / серый
KR-PLS.D.50.15BI	prosty / straight / прямое	44	92	Ø 50	150	-	biały / white / белый
KR-PLS.D.50.15SZ	prosty / straight / прямое	44	92	Ø 50	150	-	szary / grey / серый

## WC.K

kolano WC Ø 110 / WC elbow Ø 110 / колено WC Ø 110



Index / Индекс	a [mm]	b [mm]	c [mm]	α
WC.K90	135	155	Ø 110	90°
WC.K75	135	110	Ø 110	75°
WC.K45	135	110	Ø 110	45°

## WC.K90-50

kolano WC Ø 110 z wyjściem Ø 50 z dodatkową redukcją Ø 50/32 / WC elbow Ø 110 with Ø 50 output and additional reducer Ø 50/32 / колено WC Ø 110 с выходом Ø 50 с дополнительным снижением Ø 50/32



Index / Индекс	a [mm]	b [mm]	c [mm]	d [mm]	D [mm]
WC.K90-50	200	285	32	Ø 50	Ø 110

## KOL32

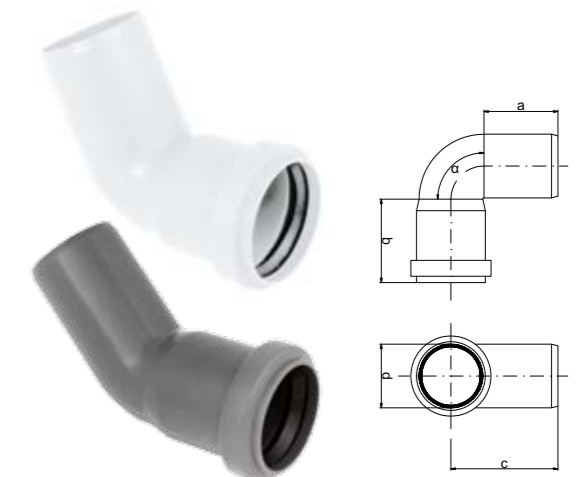
kolano kanalizacyjne / sewage elbow / канализационное колено



Index / Индекс	a [mm]	b [mm]	c [mm]	d [mm]	α
KOL32.15	49	50	21	Ø 32	15°
KOL32.22	50	50	25	Ø 32	22°
KOL32.30	49	51	27	Ø 32	30°
KOL32.45	48	50	34	Ø 32	45°
KOL32.67	48	52	59	Ø 32	67°
KOL32.90	48	52	66	Ø 32	90°

## KOL40

kolano kanalizacyjne / sewage elbow / канализационное колено



Index / Индекс	a [mm]	b [mm]	c [mm]	d [mm]	α
KOL40.30	50	55	51	Ø 40	30°
KOL40.45	52	55	75	Ø 40	45°
KOL40.67	48	52	76	Ø 40	67°
KOL40.90	74	72	75	Ø 40	90°

## KOL50

kolano WC Ø 110 / WC elbow Ø 110 / колено WC Ø 110



Index / Индекс	a [mm]	b [mm]	c [mm]	d [mm]	α
KOL50.30	55	55	75	Ø 50	30°
KOL50.45	53	55	75	Ø 50	45°
KOL50.67	55	56	80	Ø 50	67°
KOL50.90	55	55	80	Ø 50	90°

## KOL002

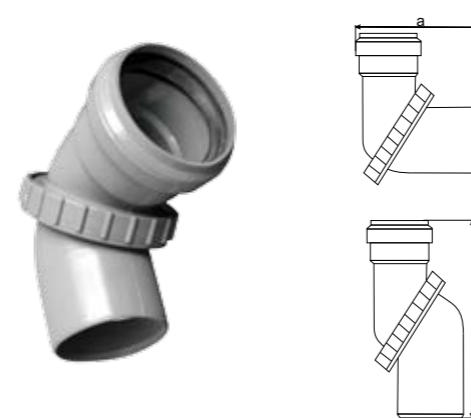
kolano uniwersalne / adjustable elbow / универсальное колено



Index / Индекс	a [mm]	b [mm]	Średnica / Diameter / Диаметр [mm]
KOL002	100	120	Ø 50

## KOL004

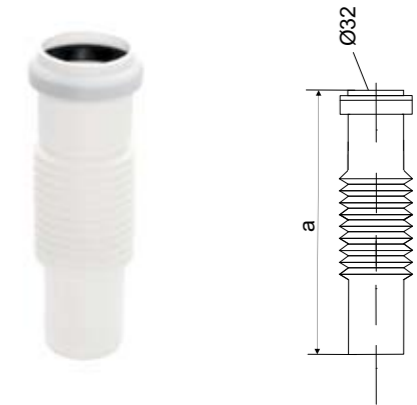
kolano uniwersalne / adjustable elbow / универсальное колено



Index / Индекс	a [mm]	b [mm]	Średnica / Diameter / Диаметр [mm]
KOL004	200	240	Ø 110

## KOL.U32

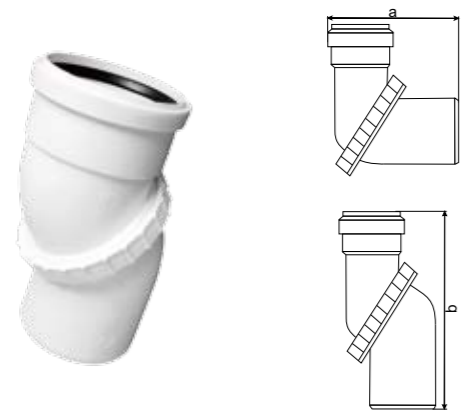
kolano uniwersalne / adjustable elbow / универсальное колено



Index / Индекс	a [mm]	Średnica / Diameter / Диаметр [mm]
KOL.U32	160	Ø 32

## KOL001

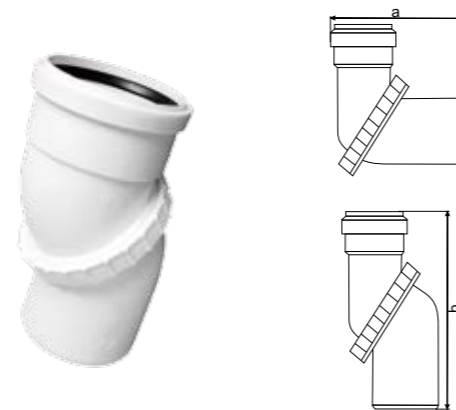
kolano uniwersalne / adjustable elbow / универсальное колено



Index / Индекс	a [mm]	b [mm]	Średnica / Diameter / Диаметр [mm]
KOL001	100	120	Ø 50

## KOL003

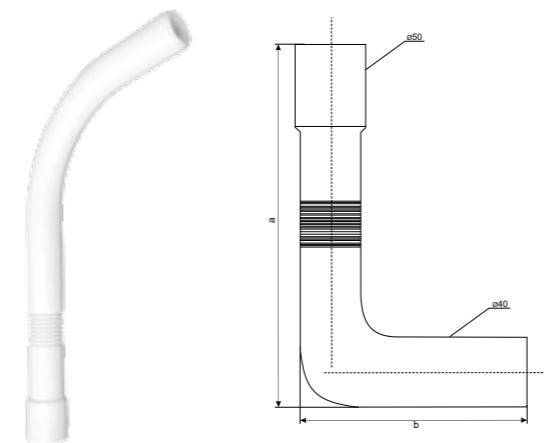
kolano uniwersalne / adjustable elbow / универсальное колено



Index / Индекс	a [mm]	b [mm]	Średnica / Diameter / Диаметр [mm]
KOL003	200	240	Ø 110

## KOL006

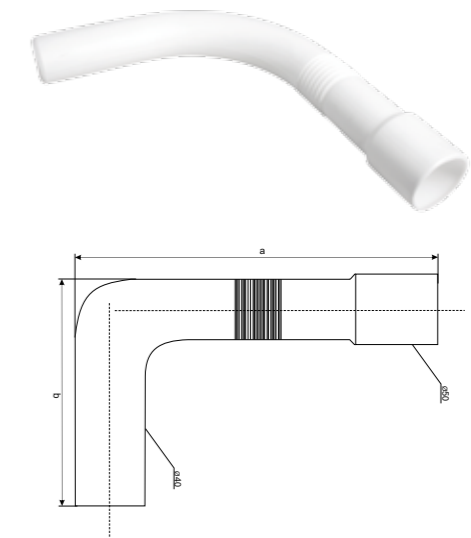
kolano dolnołuka karbowane długie / corrugated plastic connector, long / колено для нижнего сливного бачка, гофрированное, длинное



Index / Индекс	a [mm]	b [mm]	Średnica / Diameter / Диаметр [mm]
KOL006	400	225	Ø 40/50

## KOL005

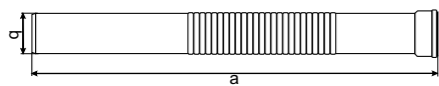
kolano dolnołuka karbowane krótkie / corrugated plastic connector, short / колено для нижнего сливного бачка, гофрированное, короткое



Index / Индекс	a [mm]	b [mm]	Średnica / Diameter / Диаметр [mm]
KOL005	280	210	Ø 40/50

## SZT

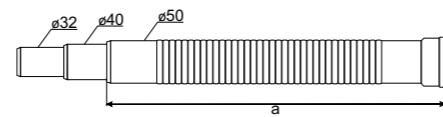
sztucer / sewage connector / штуцер



Index / Индекс	a [mm]	b [mm]
SZT.32-220	220	Ø 32
SZT.50-500	500	Ø 50

## SZT543

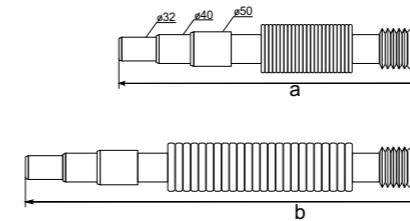
sztucer redukcyjny / sewage reducing connector / редуцирующий штуцер



Index / Индекс	a [mm]	Średnica / Diameter / Диаметр [mm]
SZT.543-300	300	Ø 50/40/32
SZT.543-500	500	Ø 50/40/32

## ZŁĄCZE.REG.K

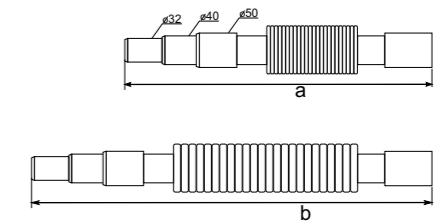
złącze regulowane z kielichem / regular pipe connector with calyx / соединитель труб с чашей



Index / Индекс	a [mm]	b [mm]	Średnica / Diameter / Диаметр [mm]
ZŁĄCZE.REG.40.K	330	610	Ø 50/40/32
ZŁĄCZE.REG.50.K	330	590	Ø 50/40/32

## ZŁĄCZE.REG.BK

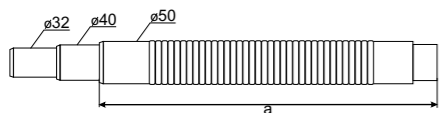
złącze regulowane bez kielicha / regular pipe connector without calyx / соединитель труб без чаши



Index / Индекс	a [mm]	b [mm]	Średnica / Diameter / Диаметр [mm]
ZŁĄCZE.REG.40.BK	330	590	Ø 50/40/32
ZŁĄCZE.REG.50.BK	330	570	Ø 50/40/32

## ŁBK-543

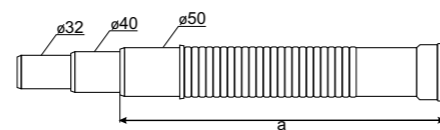
łącznik rur bez kielicha / pipe connector without calyx / соединитель труб без чаши



Index / Индекс	a [mm]	Średnica / Diameter / Диаметр [mm]
ŁBK-543-300	300	Ø 50/40/32
ŁBK-543-500	500	Ø 50/40/32
ŁBK-543-600	600	Ø 50/40/32

## ŁK-543

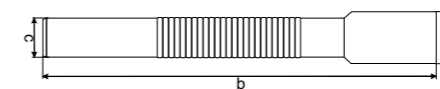
łącznik rur z kielichem / pipe connector with calyx / соединитель труб с чашей



Index / Индекс	a [mm]	Średnica / Diameter / Диаметр [mm]
ŁK-543-500	500	Ø 50/40/32
ŁK-543-600	600	Ø 50/40/32

## RURA.D

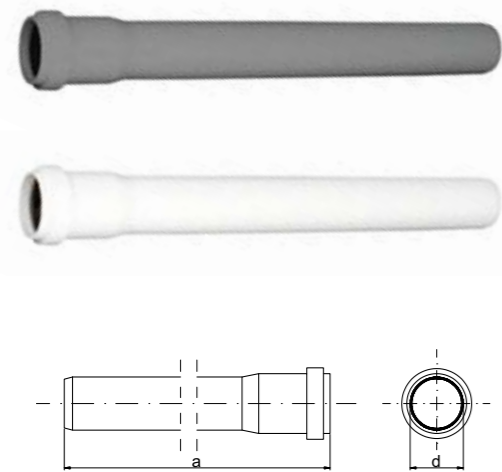
rura dolnopłuka / plastic connector / труба нижнего сливного бачка



Index / Индекс	a [mm]	b [mm]	c [mm]
RURA.D	Ø 50	510	Ø 40

## R.32,40,50

rura kanalizacyjna / sewage pipe / канализационная труба



Index / Индекс	a [mm]	d [mm]
R32.250	250	Ø 32
R32.315	315	Ø 32
R32.500	500	Ø 32
R32.1000	1000	Ø 32
R32.2000	2000	Ø 32
R40.0250	250	Ø 40
R40.0315	315	Ø 40
R40.0500	500	Ø 40
R40.1000	1000	Ø 40
R40.2000	2000	Ø 40
R50.250	250	Ø 50
R50.315	315	Ø 50
R50.500	500	Ø 50
R50.1000	1000	Ø 50
R50.2000	2000	Ø 50

## TR.32,40,50

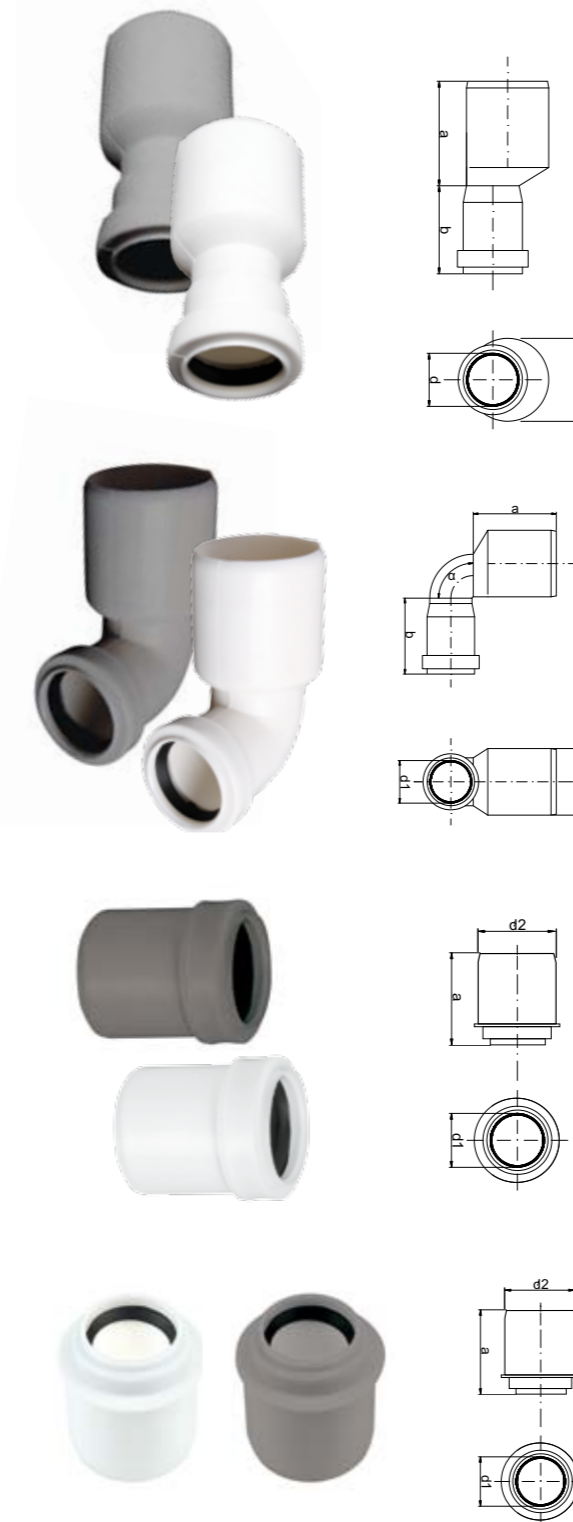
trójnik kanalizacyjny / sewage tee / канализационный тройник



Index / Индекс	a [mm]	b [mm]	c [mm]	d1 [mm]	d2 [mm]	α
TR32.45	143	49	82	Ø 32	Ø 32	45°
TR32.90	130	50	53	Ø 32	Ø 32	90°
TR40.45	137	40	76	Ø 40	Ø 40	45°
TR40.67	123	41	59	Ø 40	Ø 40	67°
TR40.90	136	42	50	Ø 40	Ø 40	90°
TR50.45	177	51	52	Ø 50	Ø 50	45°
TR50.90	155	57	48	Ø 50	Ø 50	90°

## RED

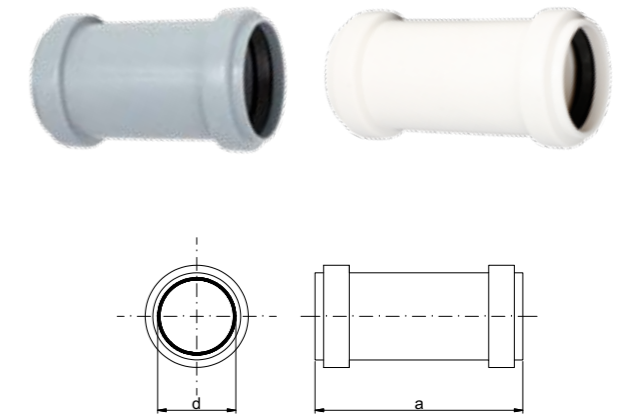
redukcja kanalizacyjna prosta, kątowa / sewage reducer straight, angle / канализационная редукция, прямая, угловая



Index / Индекс	a [mm]	b [mm]	d1 [mm]	d2 [mm]	α
RED.KOL50.32	64	56	Ø 32	Ø 50	90°
RED.PRO50.32	62	49	Ø 32	Ø 50	-
RED.PRO40.32	50	53	Ø 32	Ø 40	-
RED.PRO110.50	62	82	Ø 50	Ø 110	-
RED.NIS110.50	65	16	Ø 50	Ø 110	-
RED.NIS50.32	58	-	Ø 32	Ø 110	-
RED.NIS50.40	58	-	Ø 40	Ø 110	-

## M32,40,50,110

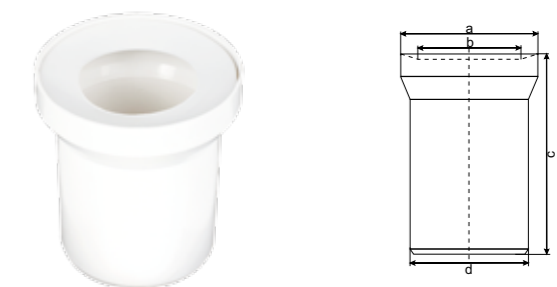
mufa kanalizacyjna nasuwana / sewage coupling / канализационная муфта, надвижная



Index / Индекс	a [mm]	d [mm]
M32	85	Ø 32
M40	104	Ø 40
M50	105	Ø 50
M110	130	Ø 110

## WC.TR

traper prosty WC / straight WC trapper / траппер прямой WC



Index / Индекс	a [mm]	b [mm]	c [mm]	d [mm]
WC.TR150	Ø 134	Ø 80-100	150	Ø 110
WC.TR250	Ø 134	Ø 80-100	250	Ø 110

## WC.TRM

traper mimośrodkowy WC / eccentric WC trapper / траппер эксцентриковый WC



Index / Индекс	a [mm]	b [mm]	d [mm]	D [mm]
WC.TRM	100	150	Ø 80-100	Ø 110

## TR

traper z uszczelką / trapper with gasket / траппер с прокладкой



Index / Индекс	a [mm]	b [mm]	c [mm]	d [mm]	D [mm]	Kolor / Colour / Цвет
TR.50SZ	41	22	53	Ø 50	Ø 75	szary / grey / серый
TR.75SZ	51	23	54	Ø 75	Ø 97	szary / grey / серый
TR.110SZ	64	19	62	Ø 110	Ø 125	szary / grey / серый
TR.50BR	41	22	53	Ø 50	Ø 75	brązowy / brown / коричневый
TR.75BR	51	23	54	Ø 75	Ø 97	brązowy / brown / коричневый
TR.110BR	64	19	62	Ø 110	Ø 125	brązowy / brown / коричневый
TR.160P	83	24	76	Ø 160	Ø 175	pomarańczowy / orange / оранжевый

## U051, 52

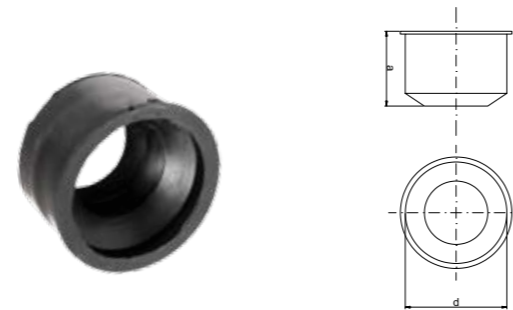
sztućcer / sewage connector / штуцер



Index / Индекс	a [mm]	d [mm]
U051	51	Ø 50
U052	48	Ø 110

## TR.USZ

uszczelka gumowa do trapera / rubber gasket for trapper / резиновая прокладка для траппера



Index / Индекс	a [mm]	d [mm]
TR.USZ50	52	Ø 50
TR.USZ75	58	Ø 75
TR.USZ110	52	Ø 110
TR.USZ160	54	Ø 160

## USZCZ.RURY

uszczelka INSITA do rury karbowanej / rubber INSITA for pipe / резиновая INSITA прокладка для трубе



Index / Индекс	Średnica / Diameter / Диаметр [mm]
USZCZ.RURY.110	110
USZCZ.RURY.160	160
USZCZ.RURY.200	200

## NAP.M110

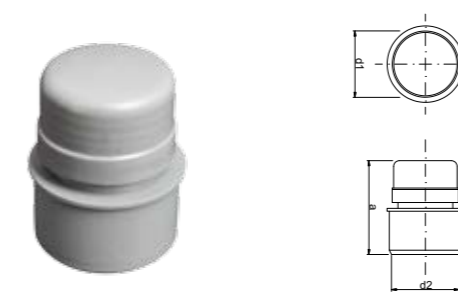
napowietrzacz membranowy Ø 110 / membrane sewage aerator Ø 110 / мембранный аэратор Ø 110



Index / Индекс	a [mm]	d [mm]	D [mm]
NAP.M110	115	Ø 110	130

## NAP

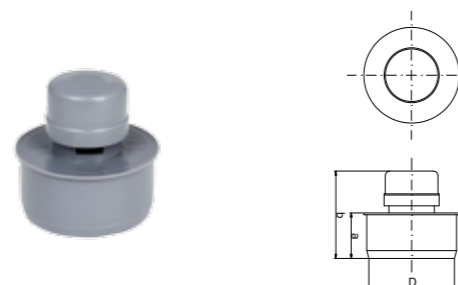
napowietrzacz kanalizacyjny Ø 40, 50 / sewage aerator Ø 40, 50 / канализационный аэратор Ø 40, 50



Index / Индекс	a [mm]	d1 [mm]	d2 [mm]
NAP.40	87	46	Ø 40
NAP.50	85	55	Ø 50

## NAP.75

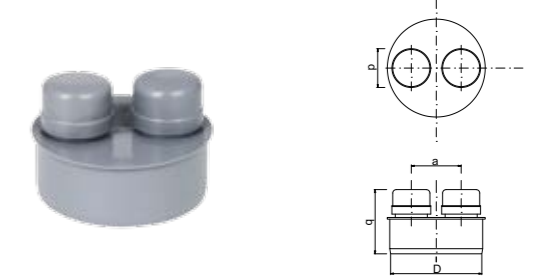
napowietrzacz kanalizacyjny Ø 75 / sewage aerator Ø 75 / канализационный аэратор Ø 75



Index / Индекс	a [mm]	b [mm]	d [mm]	D [mm]
NAP.75	37	73	45	Ø 75

## NAP.110

napowietrzacz kanalizacyjny Ø 110 / sewage aerator Ø 110 / канализационный аэратор Ø 110



Index / Индекс	a [mm]	b [mm]	d [mm]	D [mm]
NAP.110	53	83	46	Ø 110

## WYW

wywiewka kanalizacyjna / sewage aerator / канализационная вытяжная труба

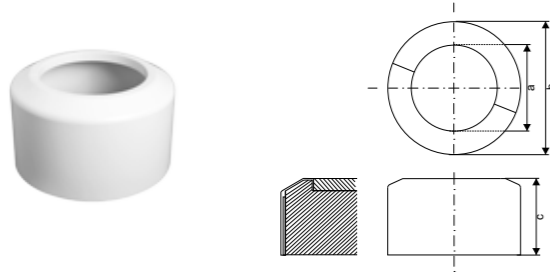


Index / Индекс	a [mm]	b [mm]	d [mm]	Kolor / Colour / Цвет
WYW.SZ50	81	36	Ø 50	szary / grey / серый
WYW.SZ75	85	33	Ø 75	szary / grey / серый
WYW.SZ110	65	46	Ø 110	szary / grey / серый
WYW.SZ160	130	50	Ø 160	szary / grey / серый
WYW.BR50	81	36	Ø 50	brązowy / brown / коричневый
WYW.BR75	85	33	Ø 75	brązowy / brown / коричневый
WYW.BR110	65	46	Ø 110	brązowy / brown / коричневый
WYW.BR160	130	50	Ø 160	brązowy / brown / коричневый
WYW.PM110	65	46	Ø 110	pomarańczowy / orange / оранжевый
WYW.PM160	130	50	Ø 160	pomarańczowy / orange / оранжевый



## ROZ.D

rozeta WC 110 duża, dzielona / WC rosette 110, large, divided / розетка WC 110 большая, раздельная



Index / Индекс	a [mm]	b [mm]	c [mm]
ROZ.D	110	170	99

## ROZ.M

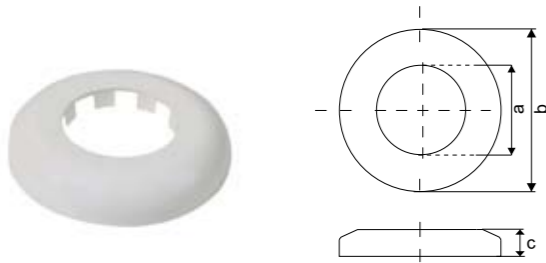
rozeta WC 110 mała / WC rosette 110, small / розетка WC 110 малая



Index / Индекс	a [mm]	b [mm]	c [mm]
ROZ.M	110	170	43

## ROZ

rozeta mała / small rosette / розетка малая



Index / Индекс	a [mm]	b [mm]	c [mm]
ROZ32	32	75	25
ROZ50	50	100	20

## PRZ.S

przejście stropowe / beam channel / потолочный переход



Index / Индекс	A [mm]	B [mm]
PRZ.S.110	Ø 110	110
PRZ.S.160	Ø 160	110
PRZ.S.200	Ø 200	110
PRZ.S.315	Ø 315	110

## ZB

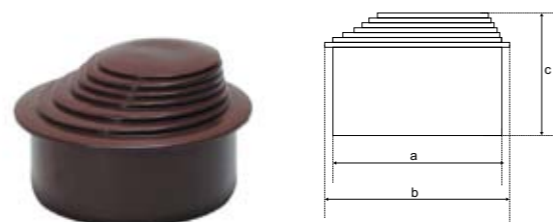
zasuwa burzowa, pomarańczowa / storm valve, orange / фановый клапан, оранжевый



Index / Индекс	Rozmiar / Size / Размер [mm]
ZB050	Ø 50
ZB110	Ø 110
ZB160	Ø 160
ZB200	Ø 200

## RED.RYN

redukcja rynnowa wielostopniowa / multi-stage gutter reduction / многоступенчатое сокращение желоба



Index / Индекс	a [mm]	b [mm]	c [mm]
RED.RYN	110	120	67

## OB

osadnik rynnowy boczny / downpipe settler - side connection / водосточный отстойник, боковой



Index / Индекс	Kolor / Colour / Цвет
OBR	brązowy / brown / коричневый
OBCZ	czarny / black / черный
OBSZ	szary / grey / серый

## SPZ

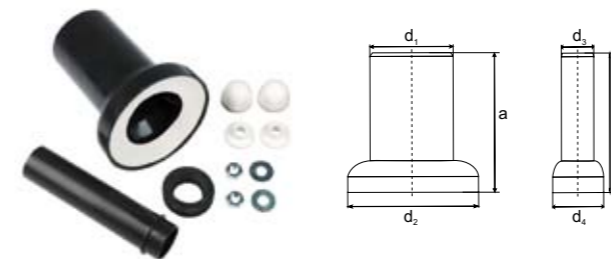
studzienka zasowy wody i gazu / manhole for water or gas valve / колодец засова воды и газа



Index / Индекс	Wysokość / Height / Индекс [mm]
SPZ270G	270
SPZ270W	270

## RURA.ZEST

zestaw spłuczek podtynkowy / flush cistern kit / набор цистерн



Index / Индекс	a [mm]	b [mm]	d1 [mm]	d2 [mm]	d3 [mm]	d4 [mm]
RURA.ZEST.KR	180	190	85	147	40	60
RURA.ZEST.DL	420	400	85	147	40	60

## OP

osadnik rynnowy pionowy / downpipe settler - vertical connection / водосточный отстойник, вертикальный



Index / Индекс	Kolor / Colour / Цвет
OPBR	brązowy / brown / коричневый
OPCZ	czarny / black / черный
OPSZ	szary / grey / серый

## OPA

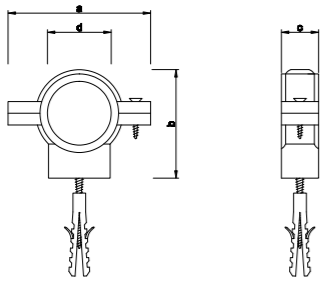
opaska ślimakowa / hose clamp / винтовой хомут



Index / Индекс	Średnica rur / Pipe diameter / Диаметр труб [mm]
OPA.8-12	8-12
OPA.10-16	10-16
OPA.12-22	12-22
OPA.16-27	16-27
OPA.20-32	20-32
OPA.25-40	25-40
OPA.35-50	35-50
OPA.40-60	40-60
OPA.50-70	50-70
OPA.60-80	60-80
OPA.70-90	70-90
OPA.80-100	80-100
OPA.90-110	90-110
OPA.100-120	100-120
OPA.110-130	110-130
OPA.130-150	130-150
OPA.140-160	140-160
OPA.150-170	150-170
OPA.160-180	160-180
OPA.180-200	180-200
OPA.200-220	200-220
OPA.220-240	220-240

## OBR

obejma plastikowa do rur plastikowych / plastic clamp for plastic pipes / пластиковая обойма для пластиковых труб



Index / Индекс	a [mm]	b [mm]	c [mm]	d [mm]	Rozmiar / Size / Размер [mm]
OBR.32	69	52	17	Ø 32	1"
OBR.40	89	71	22	Ø 40	1 1/4"
OBR.50	91	70	20	Ø 50	1 1/2"
OBR.75	116	98	20	Ø 75	2 1/2"
OBR.110	156	133	23	Ø 110	4"
OBR.160	231	186	37	Ø 160	6"

## SPR

metalowa sprężyna kanalizacyjna Żmijka, drewniany uchwyt / metal sewage spring, wooden handle / металлическая канализационная пружина змейка, рукоятка древесина



Index / Индекс	Średnica rur / Pipe diameter / Диаметр труб [mm]	Długość / Length / Диаметр [m]
SPR.6.1,5	Ø 6	1,5
SPR.6.2	Ø 6	2
SPR.6.3	Ø 6	3
SPR.6.5	Ø 6	5

## SPR

metalowa sprężyna kanalizacyjna Żmijka, drewniany uchwyt / metal sewage spring, wooden handle / металлическая канализационная пружина змейка, рукоятка древесина



Index / Индекс	Średnica rur / Pipe diameter / Диаметр труб [mm]	Długość / Length / Диаметр [m]
SPR.2	Ø 9	2
SPR.3	Ø 9	3
SPR.5	Ø 9	5
SPR.8	Ø 9	8
SPR.10	Ø 9	10
SPR.15	Ø 9	15
SPR.20	Ø 9	20



# Filtry i zmiękczacze

Filters and softeners /  
Фильтры и умягчители

Zdrowa i czysta woda to podstawa funkcjonowania każdego domu. Firma Hydroland oferuje wysokiej jakości zmiękczacze do wody o nowoczesnym designie, które usuną z wody składniki powodujące jej twardość. Proces ten polega na zamianie jonów wapniowych i magnezowych na jony sodu oraz zachodzi podczas przepływu wody przez żywicę jonowymienną. Gdy zdolność jonowymienna złoża zostanie wyczerpana, poddawane jest ono procesowi regeneracji za pomocą roztworu solanki.

Ponadto, w naszej ofercie znajdują Państwo szeroki wybór korpusów, wkładów, filtrów łazienkowych i kuchennych oraz praktyczny, kropelkowy tester twardości wody. Precyzyjny i łatwy w użyciu umożliwi w prosty sposób ocenić stopień twardości wody.



Healthy and clean water is the basis for the functioning of every home. Hydroland offers high quality and modern looking water softeners with that will remove the hardness ingredients from the water. This process involves the conversion of calcium and magnesium ions into sodium iodine and occurs during the water flow through the ion exchange resin. When the ion exchange capacity of the deposit is exhausted, the brine process is subjected to a regeneration process.

In addition, we offer a wide range of bodies, insets, bathroom and kitchen filters as well as a practical and droplet water hardness tester. This precise and easy to use product will allow you to easily assess the degree of water hardness.

Здоровая и чистая вода - основа любого дома. Компания Hydroland предлагает высококачественные умягчители воды в современном дизайне, которые удаляют компоненты, вызывающие жесткости воды. Этот процесс заключается в преобразовании ионов кальция и магния в ионы натрия и происходит во время прохождения воды по ионообменной смоле. Когда ионообменная способность осадка исчерпана, он регенерируется раствором рассола.

Кроме того, в нашем предложении Вы найдете широкий ассортимент корпусов, вкладышей, фильтров для ванной комнаты и кухни, а также практичный, капельный измеритель жесткости воды. Точный и простотой в использовании, предоставляет возможность легко оценить жесткость воды.

## ZM.DW

kompaktowy zmiękcacz do wody / compact water softener / компактный умягчитель для воды



Index / Индекс	Zawartość złoża [litr] / Deposit content [liter] / Содержание осадка [литр]	Wymiary urządzenia [cm] / Device dimensions [cm] / Размеры устройства [см]
ZM.DW10	10	22,5 x 44 x 64,6
ZM.DW20	20	22,5 x 44 x 111
ZM.DW25	25	22,5 x 44 x 132

## ZM.SÓL

sól tabletkowa do zmiękczaczy / softener salt in tablets / таблетированная соль для пластификаторов



Index / Индекс	Ilość / Quantity / Количество
ZM.SÓL	worek - 25 kg / sack - 25 kg / мешок - 25 кг

## WRT

klucz do korpusu / body key / гаечный ключ для корпуса



Index / Индекс	Rodzaj korpusu / Body type / Вид корпуса
WRT-3	korpus filtra 3-częściowego / body of 3-piece filter / корпус фильтра из 3-х частей
WRTBB	korpus BB / body BB / корпус BB

## ZM.WF.KPL-PS

korpus 3-częściowy + wkład + klucz + płytka / 3-piece body + insert + key + plate / корпус 3-х частей + вкладыш + ключ + плитка



Index / Индекс	Gwint wewnętrzny [cal] / Internal thread [inch] / Внутренняя резьба [дюйм]
ZM.WF10-1KPL-PS	1
ZM.WF10-12KPL-PS	1/2
ZM.WF10-34KPL-PS	3/4

## ZM.WF

korpus narurowy 3-częściowy 10" / 3-piece pipe body 10" / натрубный корпус 3-части 10"



Index / Индекс	Gwint wewnętrzny [cal] / Internal thread [inch] / Внутренняя резьба [дюйм]
ZM.WF10-1	1
ZM.WF10-12	1/2
ZM.WF10-34	3/4

## ZM.WFBB

korpus narurorowy typu BB, podwójny oring / pipe body type BB, double oring / натрубный корпус типа BB, двойное кольцо



Index / Индекс	Gwint wewnętrzny [cal] / Internal thread [inch] / Внутренняя резьба [дюйм]
ZM.WFBB20-1	1
ZM.WFBB20-14	1 1/4
ZM.WFBB20-16	1 1/2
ZM.WFBB10-1	1
ZM.WFBB10-14	1 1/4
ZM.WFBB10-16	1 1/2

## ZM.WFSH

filtr prysznicowy / shower filter / душевой фильтр



## ZM.FS2

filtr podzlewozmywakowy 2-stopniowy / 2-step kitchen sink filter / фильтр подумывальный в 2 уровня



## ZM.WFST

filtr pralkowy / washing machine filter / фильтр стиральной машины



## ZM.FS3

filtr podzlewozmywakowy 3-stopniowy / 3-step kitchen sink filter / фильтр подумывальный в 3 уровня



## ZM.PP

wkład sznurkowo-polipropylenowy / string and polypropylene insert / канатно-полипропиленовый вкладыш



Index / Индекс	Wysokość [cal] / Height [inch] / Индекс [дюйм]	Mikronaż [µm] / Filtration [µm] / Микронаж [мкм]	Uwagi / Comments / Примечание
ZM.PP10-1	10	1	-
ZM.PP10-5	10	5	-
ZM.PP10-10	10	10	-
ZM.PP10-20	10	20	-
ZM.PP10-50	10	50	-
ZM.PP10-100	10	100	-
ZM.PPBB10-5	10	5	typ BB / тип BB
ZM.PPBB10-10	10	10	typ BB / тип BB
ZM.PPBB10-20	10	20	typ BB / тип BB
ZM.PPBB20-5	20	5	typ BB / тип BB
ZM.PPBB20-10	20	10	typ BB / тип BB
ZM.PPBB20-20	20	20	typ BB / тип BB

## ZM.BL

wkład ze spiekane go węgla aktywowanego / insert made of sintered activated carbon / вкладыш из спеченного активированного угля



Index / Индекс	Wysokość [cal] / Height [inch] / Индекс [дюйм]	Uwagi / Comments / Примечание
ZM.BL10	10	-
ZM.BLBB10	10	typ BB / тип BB
ZM.BLBB20	20	typ BB / тип BB

## ZM.PS

wkład z włókniny polipropylenowej / insert made of polypropylene nonwoven / вкладыш из полипропиленового нетканого материала



Index / Индекс	Wysokość [cal] / Height [inch] / Индекс [дюйм]	Mikronaż [µm] / Filtration [µm] / Микронаж [мкм]	Uwagi / Comments / Примечание
ZM.PS10-1	10	1	-
ZM.PS10-5	10	5	-
ZM.PS10-10	10	10	-
ZM.PS10-20	10	20	-
ZM.PS10-50	10	50	-
ZM.PS10-100	10	100	-
ZM.PSBB10-1	10	1	typ BB / тип BB
ZM.PSBB10-5	10	5	typ BB / тип BB
ZM.PSBB10-10	10	10	typ BB / тип BB
ZM.PSBB10-20	10	20	typ BB / тип BB
ZM.PSBB20-1	20	1	typ BB / тип BB
ZM.PSBB20-5	20	5	typ BB / тип BB
ZM.PSBB20-10	20	10	typ BB / тип BB
ZM.PSBB20-20	20	20	typ BB / тип BB

## ZM.GAC

wkład z granulowanym węglem aktywowanym / insert made of granular activated carbon / вкладыш с гранулированным углем



Index / Индекс	Wysokość [cal] / Height [inch] / Индекс [дюйм]	Uwagi / Comments / Примечание
ZM.GAC10	10	-
ZM.GACBB10	10	typ BB / тип BB
ZM.GACBB20	20	typ BB / тип BB

## ZM.ST

wkład zmiękczający / softening insert / вкладыш для размягчения



Index / Индекс	Wysokość [cal] / Height [inch] / Индекс [дюйм]	Uwagi / Comments / Примечание
ZM.ST10	10	-
ZM.STBB10	10	typ BB / тип BB
ZM.STBB20	20	typ BB / тип BB

## ZM.STO10

wkład sedimentacyjno-węglowy 10" / sedimentation-carbon insert 10" / седиментационно-угольный вкладыш 10"



## ZM.FC2001

wkład do filtra nakranowego FH2000 / insert for a tap filter FH2000 / фильтрующий вкладыш для водяного крана FH2000



## ZM.IR

wkład odżelaziający / iron removal insert / обезжелезивающий вкладыш



Index / Индекс	Wysokość [cal] / Height [inch] / Индекс [дюйм]	Uwagi / Comments / Примечание
ZM.IR10	10	-
ZM.IRBB10	10	typ BB / тип BB
ZM.IRBB20	20	typ BB / тип BB

## ZM.NET10

wkład siatkowy 10" 100 µm / mesh insert 10" 100 µm / сетчатый вкладыш 10" 100 мкм



## ZM.TEST

kropelkowy tester twardości wody (komplet) / droplet hardness water tester – set / капельный тестер для определения жесткости воды (комплект)



# Wentylacja

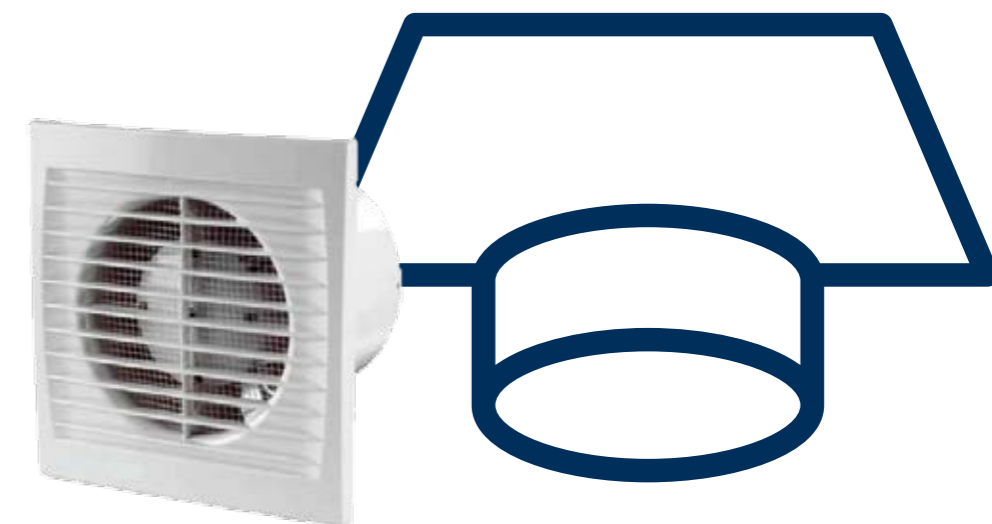
Ventilation / Вентиляция

.....

W naszej ofercie znajdują Państwo systemy wentylacyjne, takie jak anemostaty, kratki wentylacyjne, wentylatory, zawory wentylacyjne czy wentylatory kanałowe. Kratki wentylacyjne wykonane są z tworzywa sztucznego i w zależności od modelu posiadają siatkę lub żaluzję przesuwaną, uchylną.

Wśród szerokiego wyboru znajdują się artykuły w kształcie kwadratu, prostokąta i koła. Występują w trzech wariantach kolorystycznych, tj. białym, brązowym i czarnym. Przeznaczone są do montażu w pomieszczeniach, zapewniając optymalny ciąg powietrza. Doskonała jakość i estetyczny wygląd sprawia, że doskonale wkomponowują się we wnętrze łazienki.

Anemostat to element nawiewny lub wywiewny, ułatwiający cyrkulację powietrza w pomieszczeniu. Przeznaczony jest do montażu w suficie i stanowi mechaniczne zakończenie sieci wentylacyjnej. Wentylatory zapewniają nie tylko odpowiedni przepływ powietrza w pomieszczeniu, ale również poprawiają jego cyrkulację. Przeznaczone są do montażu ściennego.



Our accessories related to ventilation system include diffusers, vents, ventilators, ventilation valves and duct ventilators. Vents offered by our company are made of plastic and depending on the model, they have a net or sliding shutter.

Among the wide selection, you will find articles in different shapes, such as square, rectangle and circle. They are available in three different colors, i.e. white, brown and black. They are designed for indoor installation, providing optimal air draft. Thanks to the excellent quality and aesthetic appearance, they perfectly blend in with the bathroom's interior.

Diffuser is an element which facilitates air circulation in the room. It is a mechanical end of the ventilation system, designed for ceiling installation. Ventilators not only provide adequate airflow in the room, but also improve its circulation. They are intended for wall mounting.

В нашем предложении Вы найдете вентиляционные системы, включая: анемостаты, вентиляционные решетки, вентиляторы, вентиляционный клапан, каналный вентилятор. Вентиляционные решетки выполнены из пластмассы, и в зависимости от модели оборудованы передвижными или наклонными жалюзи либо сеткой.

Среди широкого выбора Вы найдете артикулы в виде квадрата, прямоугольника или круга. Изделия выступают в трех цветовых вариантах, то есть в белом, коричневом и в черном. Они предназначены для монтажа в помещениях, обеспечивая оптимальную тягу воздуха. Благодаря совершенному качеству и эстетическому виду, решетки идеально компонируются в интерьер ванной комнаты.

Анемостат - это приточный или вытяжной элемент, облегчающий циркуляцию воздуха в помещении. Предназначен для монтажа в потолке и является механическим окончанием вентиляционной сети. Вентиляторы обеспечивают не только соответствующую подачу воздуха в помещение, но также улучшают его циркуляцию. Предназначены для монтажа в стене.

## AN

anemostat / diffuser / анемостат



Index / Индекс	Rozmiar / Size / Размер [mm]
AN100BI	Ø 100
AN125BI	Ø 125
AN150BI	Ø 150

## ANR1015

anemostat z regulacją mocowania od 100 - 150 mm / diffuser with adjustable range 100-150 mm / анемостат с регулированием крепления от 100 - 150 мм



## KWSO

kratka wentylacyjna z siatką okrągłą / vent with round net / вентиляционная решетка с сеткой



Index / Индекс	Rozmiar / Size / Размер [mm]	Kolor / Colour / Цвет
KWSO100BI	Ø 100	biały / white / белая
KWSO100BR	Ø 100	brąz / brown / коричневый
KWSO125BI	Ø 125	biały / white / белая
KWSO125BR	Ø 125	brąz / brown / коричневый
KWSO150BI	Ø 150	biały / white / белая

## KW

kratka wentylacyjna / vent / вентиляционная решетка



Index / Индекс	Rozmiar / Size / Размер [mm]	Kolor / Colour / Цвет
KW1414BI	140x140	biały / white / белая
KW1414BR	140x140	brąz / brown / коричневый
KW1414CZ	140x140	czarny / black / черный
KW1421BI	140x210	biały / white / белая
KW1421BR	140x210	brąz / brown / коричневый
KW1421CZ	140x210	czarny / black / черный

## KWS

kratka wentylacyjna z siatką / vent with net / вентиляционная решетка с сеткой



Index / Индекс	Rozmiar / Size / Размер [mm]	Kolor / Colour / Цвет
KWS1414BI	140x140	biały / white / белая
KWS1414BR	140x140	brąz / brown / коричневый
KWS1414CZ	140x140	czarny / black / черный
KWS1421BI	140x210	biały / white / белая
KWS1421BR	140x210	brąz / brown / коричневый
KWS1421CZ	140x210	czarny / black / черный

## KWZP

kratka wentylacyjna z żaluzją przesuwaną / vent with sliding shutter / вентиляционная решетка с передвижными жалюзи



Index / Индекс	Rozmiar / Size / Размер [mm]	Kolor / Colour / Цвет
KWZP1414	140x140	biały / white / белая
KWZP1421	140x210	biały / white / белая

## KWZU

kratka wentylacyjna z żaluzją uchyloną / vent with tilting shutter / вентиляционная решетка с наклонными жалюзи



Index / Индекс	Rozmiar / Size / Размер [mm]	Kolor / Colour / Цвет
KWZU1414	140x140	biały / white / белая
KWZU1421	140x210	biały / white / белая

## ZWZ

zawór wentylacyjny zwrotny / ventilation check valve / обратный клапан для вентиляции



Index / Индекс	Rozmiar / Size / Размер [mm]
ZWZ100	Ø 100
ZWZ125	Ø 125
ZWZ150	Ø 150

## WENK

wentylator kanałowy / duct ventilator / канальный вентилятор



Index / Индекс	Rozmiar / Size / Размер [mm]
WEN100K	Ø 100
WEN150K	Ø 150

## WEN

wentylator / ventilator / вентилятор



Index / Индекс	Typ / Type / Вид вентилятора	Rozmiar / Size / Размер [mm]
WEN100ST	STANDARD / СТАНДАРТ	Ø 100
WEN125ST	STANDARD / СТАНДАРТ	Ø 125
WEN150ST	STANDARD / СТАНДАРТ	Ø 150
WEN100WC	z wyłącznikiem czasowym / with time switch / с временным выключателем	Ø 100
WEN125WC	z wyłącznikiem czasowym / with time switch / с временным выключателем	Ø 125
WEN150WC	z wyłącznikiem czasowym / with time switch / с временным выключателем	Ø 150
WEN125WS	z wyłącznikiem sznurkowym / with rope switch / с шнуровым выключателем	Ø 125
WEN150WS	z wyłącznikiem sznurkowym / with rope switch / с шнуровым выключателем	Ø 150

# Aksesoria

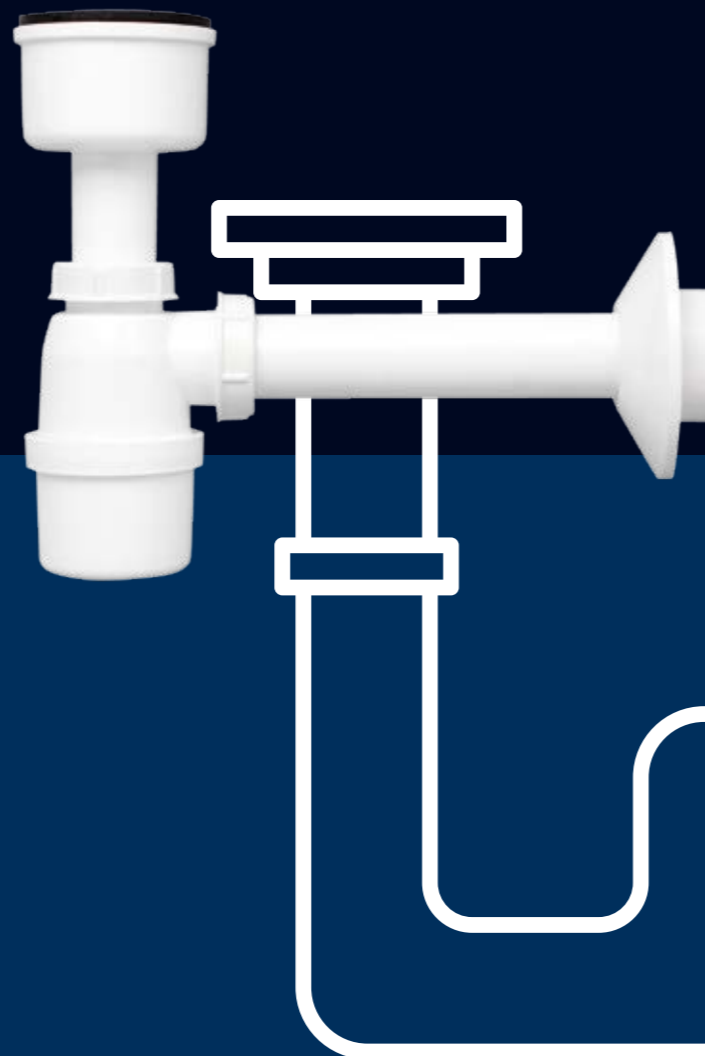
Accessories /  
Аксессуары

Przy urządzeniu łazienek warto zwrócić uwagę na istotne, choć często niewielkie detale wyposażenia, odpowiadające za komfort związany z korzystaniem z pomieszczenia.

Do grupy tej należą m.in.:

- meble łazienkowe, deski sedesowe, komory gospodarcze, dozowniki,
- korki spustowe „klik-klak”, odpływy liniowe, syfony oraz półsyfony,
- wylewki, regulatory strumienia, pokręta, głowice do baterii,
- rozety maskujące, uszczelki,
- i inne.

W naszej ofercie znajdują Państwo produkty o świetnych parametrach użytkowych i estetycznym wykończeniu.



When arranging bathrooms, it is worth paying attention to the important, though often small details, which are responsible for the comfort associated with the use of the room.

This group include, among others:

- bathroom furniture, toilet seats, polypropylene sinks, dispensers,
- drain plugs click-clack, linear outflows, siphons, half-siphons,
- spouts, stream regulators, knobs, heads for mixers,
- masking rosettes, gaskets,
- and more.

In our offer you will find products with great usable parameters and aesthetic look.

При организации ванных комнат стоит обратить внимание на важные, хотя и часто небольшие детали оборудования, отвечающие за комфорт, связанный с использованием комнаты.

Эта группа включает, среди прочего:

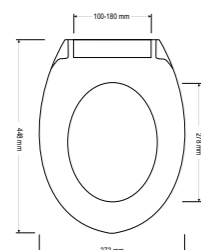
- мебель для ванных комнат, унитазы, хозяйственные раковины, диспенсеры,
- сливные пробки “klik-klak”, сливы и сифоны,
- изливы, регуляторы струи, ручки, головки,
- маскировочные розетки, прокладки,
- и другие продукты.

В нашем предложении вы найдете продукты с отличными полезными параметрами и эстетической отделкой.



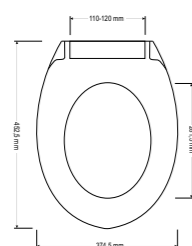
## DES.D1

deska sedesowa wolnoopadająca D1 z duroplastu / slow-closing toilet seat D1 from duroplastic / сиденье для унитаза D1 из дюропласта



## DES.D1.S

deska sedesowa wolnoopadająca D1 SLIM z duroplastu / slow-closing toilet seat D1 SLIM from duroplastic / сиденье для унитаза D1 SLIM из дюропласта



## ZLEW.SZAFKA.55

szafka pod komorę gospodarczą 55cm (78x55x34) / cabinet for the economic chamber 55 cm (78x55x34) / набор тумба с умывальником 55cm (78x55x34)



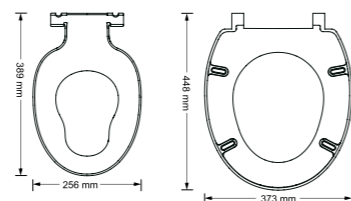
## DES.D1.Z

zestaw montażowy do deski sedesowej D1 / mounting kit for the toilet seat D1 / монтажный комплект для сиденья унитаза D1



## DES.D2.K

deska sedesowa D2 z wypinaną nakładką dla dziecka z duroplastu / toilet seat D2 from duroplastic with a detachable cover for a child / сиденье для унитаза D2 со съёмной накладкой для ребенка из дюропласта



## Z.SZ+U

zestaw szafka z ceramiczną umywalką 50 cm (80,5x46,5x5,5) / bathroom cabinet with ceramic basin 50 cm (80,5x46,5x5,5) / набор тумба с умывальником 50 см (80,5x46,5x5,5)



## ZLEW.ZEST.45X50, ZLEW.ZEST.50X50

zestaw szafka z umywalką i tarką do prania / cabinet with basin and washboard / набор тумба с умывальником и с стиральной доской



Index / Индекс	Rozmiar zlewu / Size / Размер [cm]
ZLEW.ZEST.45X50	45 x 50
ZLEW.ZEST.50X50	50 x 50

## ZLEW.ZEST.60X50, ZLEW.ZEST.60X60

zestaw szafka z umywalką i tarką do prania / cabinet with basin and washboard / набор тумба с умывальником и с стиральной доской



Index / Индекс	Rozmiar zlewu / Size / Размер [cm]
ZLEW.ZEST.60X50	60 x 50
ZLEW.ZEST.60X60	60 x 60

## ZLEW.50, ZLEW.SZ.50

komora gospodarcza 50x34x21 cm, w komplecie: syfon z przelewem i zestawem montażowym / polypropylene sink 50x34x21 cm, includes siphon with overflow and installation set / хозяйственная раковина 50x34x21 см, сифон с переливом и монтажным набором в комплекте



Index / Индекс	Kolor / Colour / Цвет
ZLEW.50	jasny odcień szarości / bright shade of grey / Светлый цвет, оттенок серого
ZLEW.SZ.50	szary / grey / серый

## ZLEW.55, ZLEW.SZ.55

komora gospodarcza 55x34x21 cm / polypropylene sink 55x34x21 cm / хозяйственная раковина 55x34x21 см



Index / Индекс	Kolor / Colour / Цвет
ZLEW.55	jasny odcień szarości / bright shade of grey / Светлый цвет, оттенок серого
ZLEW.SZ.55	szary / grey / серый

## ZLEW.60, ZLEW.SZ.60

komora gospodarcza 60x34x21 cm / polypropylene sink 60x34x21 cm / хозяйственная раковина 60x34x21 cm



Index / Индекс	Kolor / Colour / Цвет
ZLEW.60	jasny odcień szarości / bright shade of grey / Светлый цвет, оттенок серого
ZLEW.SZ.60	szary / grey / серый

## ZLEW.GRAN.GRAF, ZLEW.GRAN.PIAS

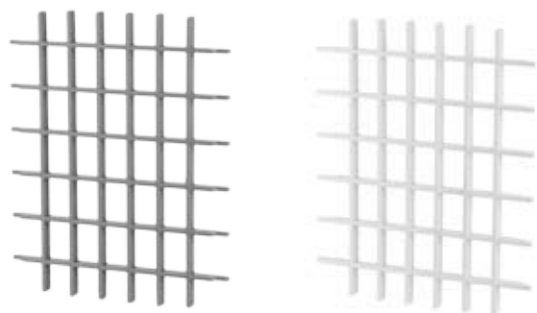
zlewozmywak granitowy 1-komorowy Lemon 76x46x18 cm / single chamber granite sink Lemon 76x46x18 cm / однокамерная гранитная раковина Lemon 76x46x18 cm



Index / Индекс	Kolor / Colour / Цвет
ZLEW.GRAN.GRAF	grafitowy / graphite / графита
ZLEW.GRAN.PIAS	piaskowy / sandy / песка

## ZLEWO.KRATKA.B, ZLEWO.KRATKA.SZ

kratka do komory gospodarczej 30x36,5x1,5 cm / grate for polypropylene sink 30x36,5x1,5 cm / решетка хозяйственная раковина 30x36,5x1,5 cm



Index / Индекс	Kolor / Colour / Цвет
ZLEWO.KRATKA.B	jasny odcień szarości / bright shade of grey / светлый цвет, оттенок серого
ZLEWO.KRATKA.SZ	szary / grey / серый

## N.DOZ.250

dozownik chrom 250 ml, mosiężna pompka, pojemnik ze stali nierdzewnej / chrome-plated dispenser 250 ml, brass pump, stainless steel container / хром-дозатор 250 мл, латунный насос, контейнер из нержавеющей стали



## N.DOZ.400.CHR

dozownik chromowany 400 ml / chrome-plated dispenser 400 ml / хром-дозатор 400 мл



## N.DOZ.400.GR

dozownik grafitowy 400 ml / graphite dispenser 400 ml / графита дозатор 400 мл



## N.DOZ.400.SAT

dozownik satynowy 400 ml / satin dispenser 400 ml / сатиновый дозатор 400 мл



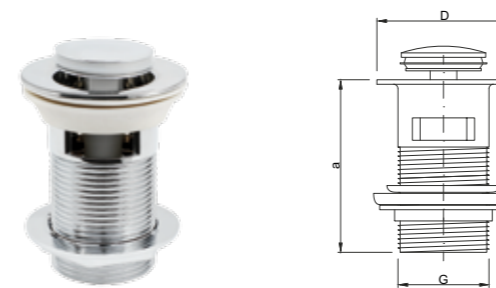
## N.DOZ.400.PIAS

dozownik piaskowy 400 ml / sandy dispenser 400 ml / дозатор - цвет: песок 400 мл



## K.KK32ABS

korek spustowy klik-klak z abs 5/4" / abs drain plug click-clack 5/4" / сливная пробка клик-клак из абс-пластика 5/4"

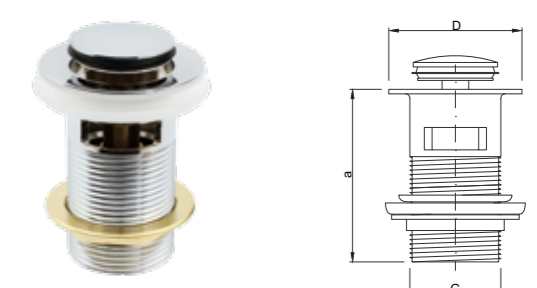


Index / Индекс	G [cal] [inch] [дюйм]	a [mm]	D [mm]
K.KK32ABS	5/4"	78	Ø 61



## K.KKM

korek spustowy klik-klak z mosiądzu 5/4", mały / brass drain plug click-clack 5/4", small / сливная пробка клик-клак 5/4", малая

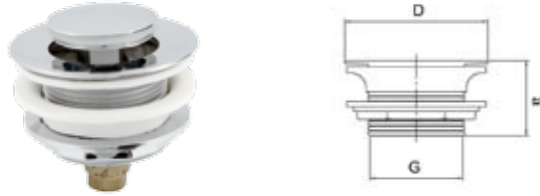


Index / Индекс	G [cal] [inch] [дюйм]	a [mm]	D [mm]
K.KKM	5/4"	79	Ø 60



## K.KK40ABS

korek spustowy klik-klak z abs 6/4" / abs drain plug click-clack 6/4" / сливная пробка клик-клак из абс-пластика 6/4"



Index / Индекс	G [cal] [inch] [дюйм]	a [mm]	D [mm]
K.KK40ABS	6/4"	38	Ø 70



## K.KKD.BI

korek spustowy klik-klak 5/4" duży z przelewem, mosiężny, ceramiczny / drain plug click-clack 5/4", large with overflow, brass/ceramic / сливная пробка клик-клак 5/4", большая, с переполнением, керамический

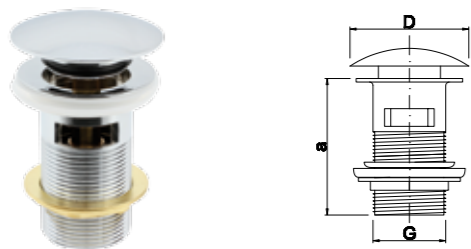


Index / Индекс	G [cal] [inch] [дюйм]	a [mm]	D [mm]
K.KKD.BI	5/4"	78	Ø 67



## K.KKD

korek spustowy klik-klak 5/4" duży z przelewem, mosiężny / brass drain plug click-clack 5/4" large with overflow / сливная пробка клик-клак 5/4", большая, с переполнением



Index / Индекс	G [cal] [inch] [дюйм]	a [mm]	D [mm]
K.KKD	5/4"	78	Ø 67



## K.KKM-B

korek spustowy klik-klak 6/4" do brodzika, z mosiądzu, czyszczony od góry / brass drain plug click-clack 6/4" for shower, top cleaned / сливная пробка клик-клак 6/4" для душевого поддона, очищаемая сверху



Index / Индекс	G [cal] [inch] [дюйм]	a [mm]	D [mm]
K.KKM-B	6/4"	36	Ø 42



## K.KKD-BP.BI

korek spustowy klik-klak 5/4" duży bez przelewu, mosiężny, ceramiczny / drain plug click-clack 5/4", large without overflow, brass/ceramic / сливная пробка клик-клак 5/4", большая, с переполнением, керамический



Index / Индекс	G [cal] [inch] [дюйм]	a [mm]	D [mm]
K.KKD-BP.BI	5/4"	78	Ø 67



## K.KKD-KW

korek spustowy klik-klak 5/4" duży kwadratowy z przelewem, mosiężny / brass drain plug click-clack 5/4", large and square-shaped with overflow / сливная пробка клик-клак 5/4", большая, квадратная, с переполнением

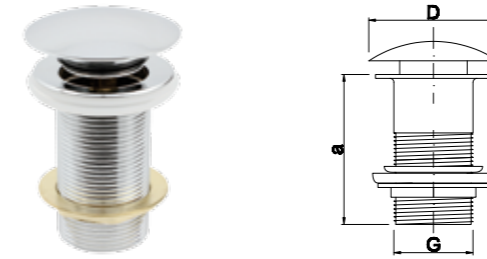


Index / Индекс	G [cal] [inch] [дюйм]	a [mm]	D [mm]
K.KKD-KW	5/4"	78	68



## K.KKD-BP

korek spustowy klik-klak 5/4" duży bez przelewu, mosiężny / brass drain plug click-clack 5/4", large without overflow / сливная пробка клик-клак 5/4", большая, без перелива



Index / Индекс	G [cal] [inch] [дюйм]	a [mm]	D [mm]
K.KKD-BP	5/4"	78	Ø 67



## K.KKM.T

korek spustowy klik-klak 5/4" mały z tuleją, mosiężny / brass drain plug click-clack 5/4", small with bushing / сливная пробка клик-клак 5/4", малая, с втулкой



Index / Индекс	G [cal] [inch] [дюйм]	a [mm]	D1 [mm]	D2 [mm]
K.KKM.T	5/4"	70	Ø 60	Ø 37



## K.KKD.KW.T

korek spustowy klik-klak 5/4" kwadratowy z tuleją, mosiężny / brass drain plug click-clack 5/4", square-shaped with bushing / сливная пробка клик-клак 5/4", квадратная, с втулкой



Index / Индекс	G [cal] [inch] [дюйм]	a [mm]	D [mm]
K.KKD.KW.T	5/4"	70	Ø 66



## K.KKD-KW.BP

korek spustowy klik-klak 5/4" duży kwadratowy bez przelewu, mosiężny / brass drain plug click-clack 5/4", large and square-shaped without overflow / сливная пробка клик-клак 5/4", большая, квадратная без перелива



Index / Индекс	G [cal] [inch] [дюйм]	a [mm]	D [mm]
K.KKD-KW.BP	5/4"	78	68



## K.KKD.T

korek spustowy klik-klak 5/4" duży z tuleją, mosiężny / brass drain plug click-clack 5/4", large with bushing / сливная пробка клик-клак 5/4", большая, с втулкой

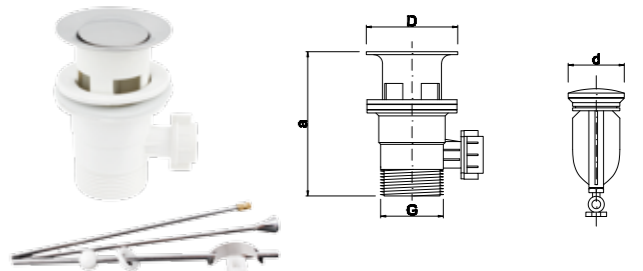


Index / Индекс	G [cal] [inch] [дюйм]	a [mm]	D [mm]
K.KKD.T	5/4"	70	Ø 66



## K.AUT.TW

korek automatyczny do baterii z tworzywa / automatic plastic plug for mixers / автоматическая пробка для смесителя, пластмассовая

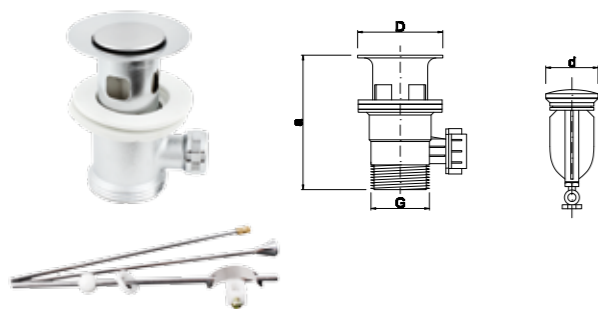


Index / Индекс	G [cal] [inch] [дюйм]	a [mm]	D [mm]	d [mm]
K.AUT.TW	5/4"	95	61	38



## K.AUT.MO

korek automatyczny do baterii mosiężny / automatic brass plug for mixers / автоматическая пробка для смесителя, латунная



Index / Индекс	G [cal] [inch] [дюйм]	a [mm]	D [mm]	d [mm]
K.AUT.MO	5/4"	95	61	38



## ZAW.SPU.3/6L

zawór spustowy 3/6 l / drain valve 3/6 l / дренажный клапан 3/6 л



## ODPŁYW.SLIM

odpływ liniowy Slim / linear outflow Slim / линейный слив Slim



Index / Индекс	Długość / Length / Длина [mm]
ODPŁYW.SLIM.0500	500
ODPŁYW.SLIM.0600	600
ODPŁYW.SLIM.0700	700
ODPŁYW.SLIM.0800	800
ODPŁYW.SLIM.0900	900
ODPŁYW.SLIM.1000	1000

## ZAW.NAP.B

zawór napełniający boczny / side filling valve / боковой запорный клапан



Index / Индекс	Rozmiar / Size / Размер [cal] [inch] [дюйм]
ZAW.NAP.B.10	3/8"
ZAW.NAP.B.15	1/2"

## ZAW.SPU.S/S

zawór spustowy start/stop / drain valve start/stop / дренажный клапан старт/стоп



## ODPŁYW.SLIM.K

odpływ liniowy Slim - pręt kwadratowy / linear outflow Slim, square-shaped bar / линейный слив Slim - квадратный бар



Index / Индекс	Długość / Length / Длина [mm]
ODPŁYW.SLIM.K.0500	500
ODPŁYW.SLIM.K.0600	600
ODPŁYW.SLIM.K.0700	700
ODPŁYW.SLIM.K.0800	800
ODPŁYW.SLIM.K.0900	900
ODPŁYW.SLIM.K.1000	1000

## ODPŁYW.F

odpływ liniowy ścienny Flow / Flow linear outflow, wall-mounted / линейный слив стена Flow



Index / Индекс	Długość / Length / Длина [mm]
ODPŁYW.F.0500	500
ODPŁYW.F.0600	600
ODPŁYW.F.0700	700
ODPŁYW.F.0800	800
ODPŁYW.F.0900	900
ODPŁYW.F.1000	1000

## ODPŁYW.SL.BI

odpływ liniowy Sleek - szklany ruszt, biały / linear outflow Sleek - glass grate, white / линейный слив Sleek - стеклянная решетка, белый



Index / Индекс	Długość / Length / Длина [mm]
ODPŁYW.SL.0500BI	500
ODPŁYW.SL.0600BI	600
ODPŁYW.SL.0700BI	700
ODPŁYW.SL.0800BI	800
ODPŁYW.SL.0900BI	900
ODPŁYW.SL.1000BI	1000

## ODPŁYW.SL

odpływ liniowy Sleek / linear outflow Sleek / линейный слив Sleek



Index / Индекс	Długość / Length / Длина [mm]
ODPŁYW.SL.0500	500
ODPŁYW.SL.0600	600
ODPŁYW.SL.0700	700
ODPŁYW.SL.0800	800
ODPŁYW.SL.0900	900
ODPŁYW.SL.1000	1000
ODPŁYW.SL.1100	1100
ODPŁYW.SL.1200	1200

## ODPŁYW.SL.CZ

odpływ liniowy Sleek - szklany ruszt, czarny / linear outflow Sleek - glass grate, black / линейный слив Sleek - стеклянная решетка, черный



Index / Индекс	Długość / Length / Длина [mm]
ODPŁYW.SL.0500CZ	500
ODPŁYW.SL.0600CZ	600
ODPŁYW.SL.0700CZ	700
ODPŁYW.SL.0800CZ	800
ODPŁYW.SL.0900CZ	900
ODPŁYW.SL.1000CZ	1000

## ODPŁYW.SIM

odpływ liniowy Simple / linear outflow Simple / линейный слив Simple



Index / Индекс	Długość / Length / Длина [mm]
ODPŁYW.SIM.0500	500
ODPŁYW.SIM.0800	800
ODPŁYW.SIM.0900	900
ODPŁYW.SIM.1000	1000

## ODPŁYW.EV

odpływ liniowy Even / linear outflow Even / линейный слив Even



Index / Индекс	Rozmiar / Size / Размер [mm]
ODPŁYW.EV.15X15	150 x 150
ODPŁYW.EV.20X20	120 x 120

## ODPŁYW.LI

odpływ liniowy Linia / linear outflow Linia / линейный слив Linia



Index / Индекс	Długość / Length / Длина [mm]
ODPŁYW.LI.0500	500
ODPŁYW.LI.0600	600
ODPŁYW.LI.0700	700
ODPŁYW.LI.0800	800
ODPŁYW.LI.0900	900
ODPŁYW.LI.1000	1000

## ODPŁYW.FA

odpływ liniowy Fala / linear outflow Fala / линейный слив Fala



Index / Индекс	Długość / Length / Длина [mm]
ODPŁYW.FA.0500	500
ODPŁYW.FA.0600	600
ODPŁYW.FA.0700	700
ODPŁYW.FA.0800	800
ODPŁYW.FA.0900	900
ODPŁYW.FA.1000	1000

## ODPŁYW.GR

odpływ liniowy Grek / linear outflow Grek / линейный слив Grek



Index / Индекс	Długość / Length / Длина [mm]
ODPŁYW.GR.0500	500
ODPŁYW.GR.0600	600
ODPŁYW.GR.0900	900
ODPŁYW.GR.1000	1000

## ODPŁYW.NPP

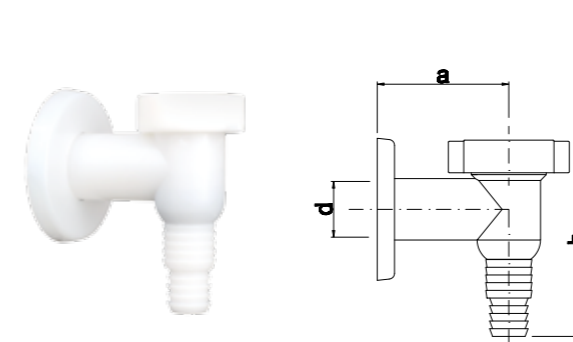
odpływ liniowy Neo Pure Pro / linear outflow Neo Pure Pro / линейный слив Neo Pure Pro



Index / Индекс	Długość / Length / Длина [mm]
ODPŁYW.NP-500P	500
ODPŁYW.NP-600P	600
ODPŁYW.NP-700P	700
ODPŁYW.NP-800P	800
ODPŁYW.NP-900P	900

## S.OPB

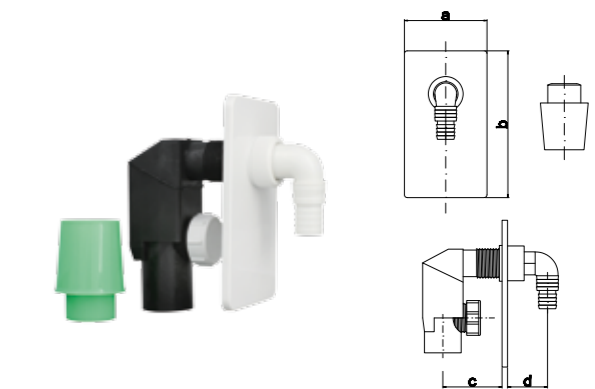
odpływ pralki z zaworem zwrotnym natynkowy biały / washing machine siphon with check valve, white, surface mounting / слив с обратным клапаном для стиральной машины, поверхностный, белый



Index / Индекс	a [mm]	b [mm]	d [mm]
S.OPB	130	100	32

## S.OPB.PT

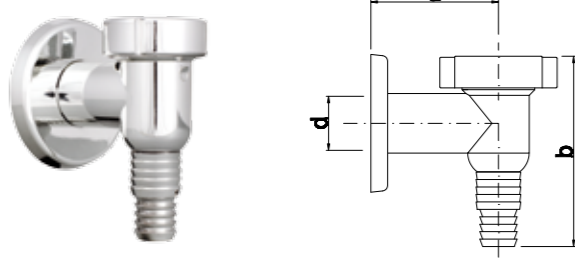
odpływ pralki podtynkowy biały / washing machine siphon, white, flush mounting / слив для стиральной машины, подштукатурный, белый



Index / Индекс	a [mm]	b [mm]	c [mm]	d [mm]
S.OPB.PT	90	150	60	40

## S.OPCH

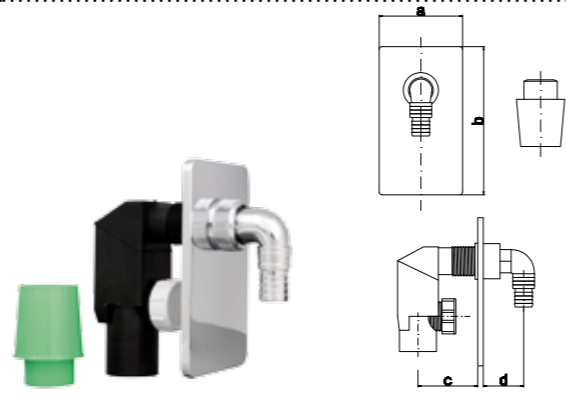
odpływ pralki z zaworem zwrotnym natynkowy chrom / washing machine siphon with check valve, chrome-plated, surface mounting / слив с обратным клапаном для стиральной машины, поверхностный, хром



Index / Индекс	a [mm]	b [mm]	d [mm]
S.OPCH	130	100	32

## S.OPCH.PT

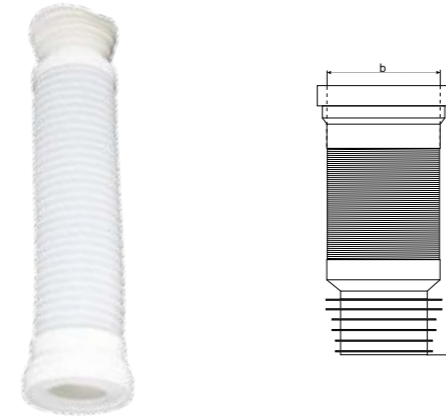
odpływ pralki podtynkowy chrom / washing machine siphon, chrome-plated, flush mounting / слив для стиральной машины, подштукатурный, хром



Index / Индекс	a [mm]	b [mm]	c [mm]	d [mm]
S.OPCH.PT	90	150	60	40

## WC-Z110

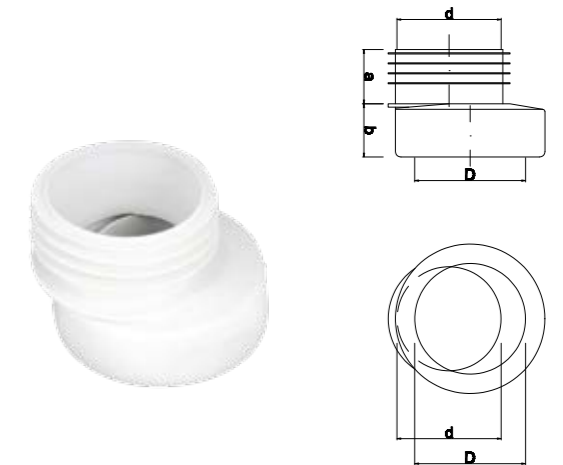
złącze elastyczne WC 110, rozciągliwe / extensible WC connector 110 / соединение WC 110, гибкое, раздвижное



Index / Индекс	a <sub>min</sub> [mm]	a <sub>max</sub> [mm]	b [mm]
WC-Z110	285	520	110

## WC-ZM

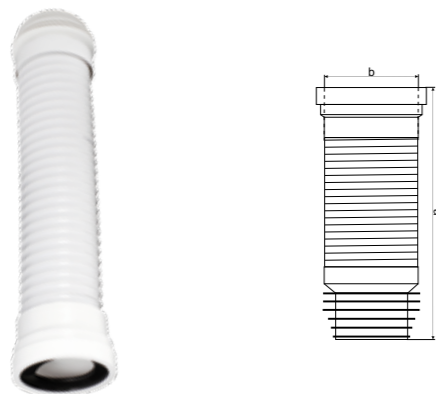
złącze mimośrodowe WC / eccentric WC connector / соединение WC, эксцентриковое



Index / Индекс	a [mm]	b [mm]	d [mm]	D [mm]
WC-ZM	50	45	92	95

## WC110

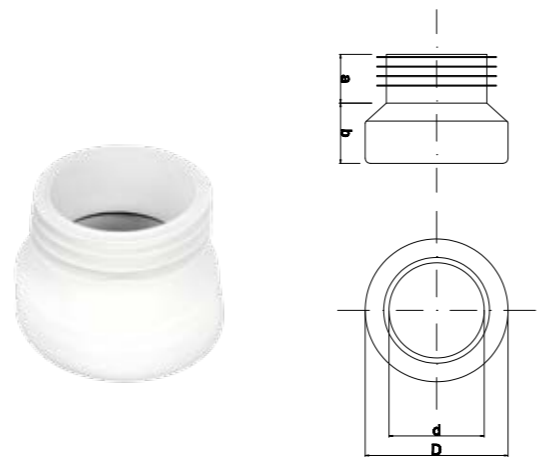
złącze elastyczne WC 110 z tworzywa / flexible WC connector 110, plastic / соединение WC 110, гибкое, пластмассовое



Index / Индекс	a [mm]	b [mm]
WC110-400	400	110
WC110-540	540	110

## WC-ZP

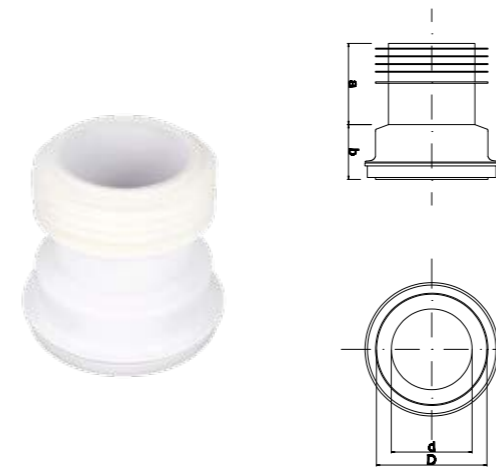
złącze proste WC / straight WC connector / соединение WC, прямое



Index / Индекс	a [mm]	b [mm]	d [mm]	D [mm]
WC-ZP	44	56	93	138

## WC-ZPT

złącze proste WC Tytan / Tytan straight WC connector / соединение wc, прямое, Титан



Index / Индекс	a [mm]	b [mm]	d [mm]	D [mm]
WC-ZPT	76	55	84	113

## U017-47

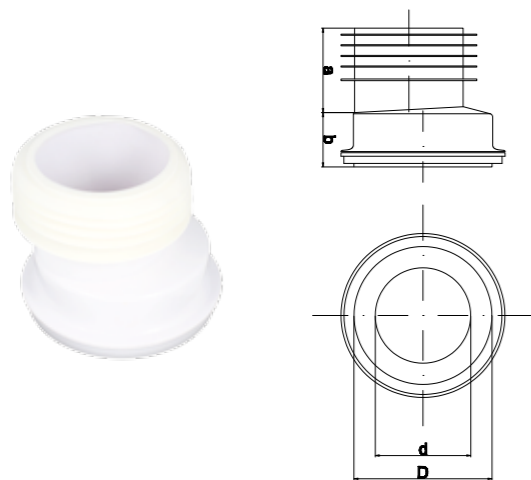
uszczelka redukcyjna biała guma / reducing rubber gasket, white / редуционная прокладка, белая резина



Index / Индекс	Ø [mm]
U045	32/25
U046	40/25
U047	40/32
U017	50/25
U018	50/32
U019	50/40
U020	50/45
U021	56/32
U022	56/40
U023	60/32
U024	60/45

## WC-ZMT

złącze mimośrodowe WC Tytan / Titan eccentric WC connector / соединение WC, эксцентриковое, титан



Index / Индекс	a [mm]	b [mm]	d [mm]	D [mm]
WC.ZMT	70	50	82	114

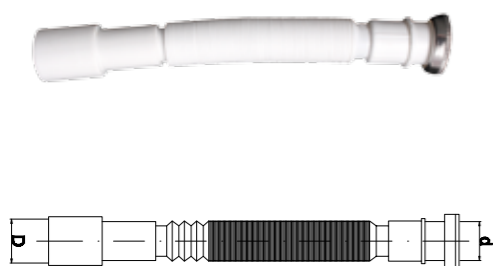
## U029

uszczelka redukcjna rury automatu spłukującego / reducing gasket for flushing valve pipe / редукционная прокладка для трубы сливного автомата



## S.EL

syfon elastyczny uniwersalny z tworzywa / flexible adjustable siphon, plastic / гибкий сифон, универсальный



Index / Индекс	d [cal] [inch] [дюйм]	D [mm]	Długość / Length / Длина l <sub>min</sub> l <sub>max</sub> [mm]	Długość / Length / Длина l <sub>max2</sub> [mm]
S.EL32	5/4	40/32	300	920
S.EL40	6/4	50/40	340	870

## U094

redukcja gumowa 110/100 / rubber reducer 110/100 / резиновая редукция 110/100



## U065

lejek sedesowy dolnośluka samozacisk biały / flushing device reducer / воронка для нижнего сливного бачка, самозажим, белая



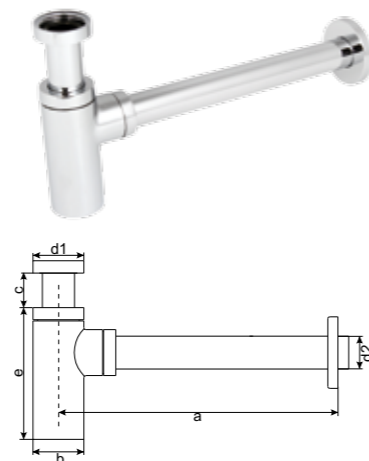
## U066

lejek sedesowy górnośluka samozacisk biały / flushing device reducer / воронка для верхнего сливного бачка, самозажим, белая



## S.RUR

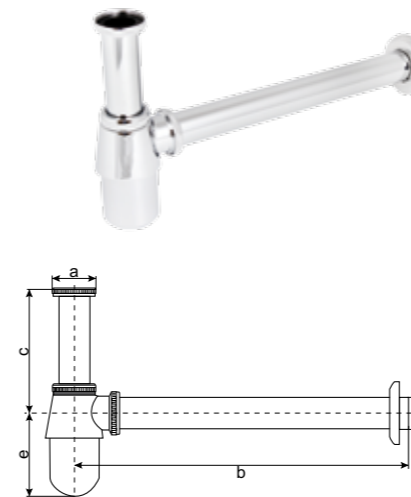
półsyfon umywalkowy rurowy z miedzi / brass siphon for wash basin, pipe-shaped / полусифон для умывальника, трубы



Index / Индекс	a [mm]	b [mm]	c [mm]	d <sub>1</sub> [cal]	d <sub>2</sub> [mm]	e [mm]
S.RUR	320	50	33	G 5/4	32	125

## S.BUT

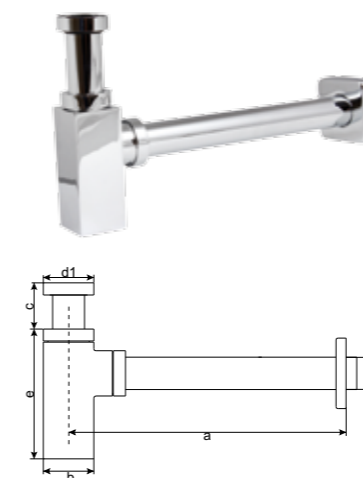
półsyfon umywalkowy butelkowy z miedzi / brass siphon for wash basin, bottle-shaped / Полусифон для умывальника, бутылочный



Index / Индекс	a [cal] [inch] [дюйм]	b [mm]	c [mm]	d [mm]	e [mm]
S.BUT	G 5/4	325	98	32	53

## S.KWAD

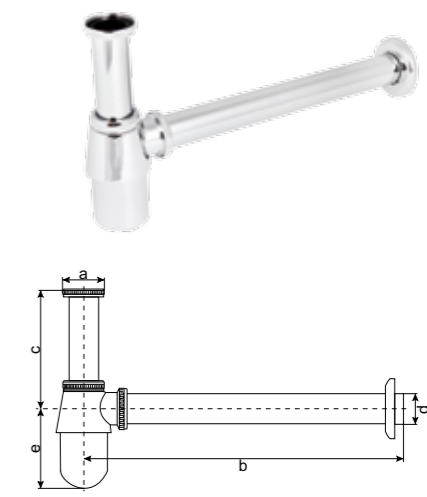
półsyfon umywalkowy kwadratowy z miedzi / brass siphon for wash basin, square-shaped / полусифон для умывальника, квадратный



Index / Индекс	a [mm]	b [mm]	c [mm]	d <sub>1</sub> [cal]	d <sub>2</sub> [mm]	e [mm]
S.KWAD	320	45	62	G 5/4	32	123

## S.BUT.M

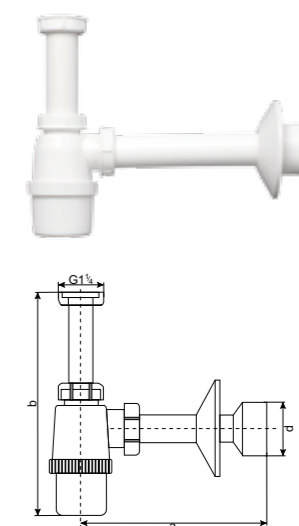
półsyfon umywalkowy butelkowy, metalowy / metal siphon for wash basin, bottle-shaped / полусифон для умывальника, бутылочный, металл



Index / Индекс	a [cal] [inch] [дюйм]	b [mm]	c [mm]	d [mm]	e [mm]
S.BUT.M	G 5/4	325	98	32	53

## SYF001, 002

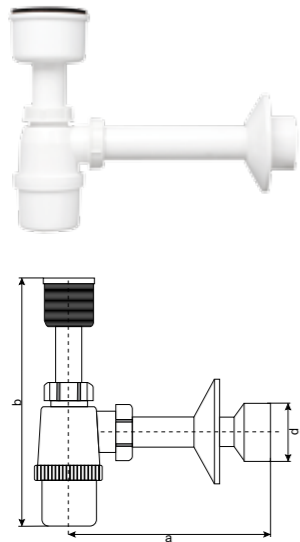
półsyfon umywalki Ø 32 i Ø 50 z tworzywa / basin siphon Ø 32 and Ø 50, plastic / полусифон для умывальника Ø 32 и Ø 50



Index / Индекс	a <sub>min</sub> [mm]	a <sub>max</sub> [mm]	b <sub>min</sub> [mm]	b <sub>max</sub> [mm]	b <sub>min2</sub> [mm]	b <sub>max2</sub> [mm]	d [mm]
SYF001	110	220	130	190			Ø 50
SYF002	95	220	130	190			Ø 32

## SYF009

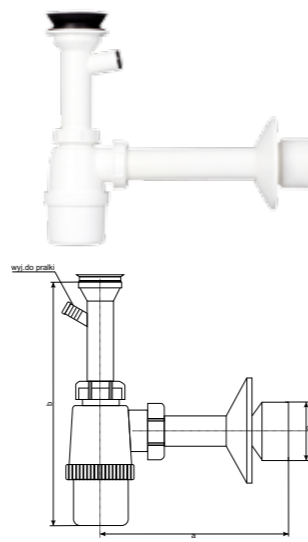
syfon pisuarowy Ø 50 z tworzywa / urinal siphon Ø 50 / сифон для писсуара Ø 50



Index / Индекс	a <sub>мин</sub> [mm]	a <sub>макс</sub> [mm]	b <sub>мин</sub> [mm]	b <sub>макс</sub> [mm]	d [mm]
SYF009	110	220	165	200	Ø 50

## SYF012, 016

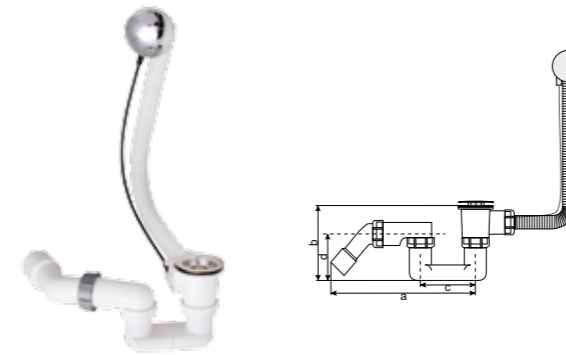
syfon umywalkowy Ø 50 z wyjściem na pralkę sitko plastikowe i metalowe / basin siphon Ø 50 with washing machine connector, metal or plastic strainer / сифон для умывальника Ø 50 с выходом на стиральную машину, пластиковое и металлическое ситечко



Index / Индекс	a <sub>мин</sub> [mm]	a <sub>макс</sub> [mm]	b <sub>мин</sub> [mm]	b <sub>макс</sub> [mm]	d [mm]	Rodzaj sitka / Strainer material / Вид ситечка
SYF012	110	220	160	205	Ø 50	plastikowe / plastic / пластиковое
SYF016	110	220	160	205	Ø 50	metalowe / metal / металлическое

## S.WA-ST

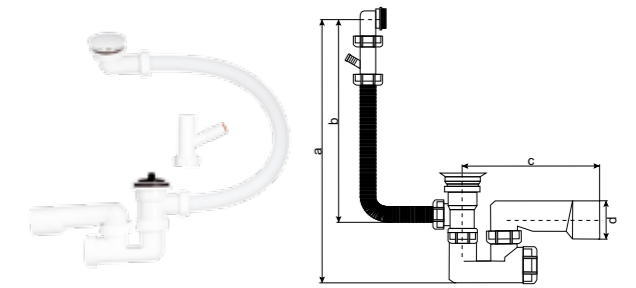
syfon wannowy sterowany z przelewem, z tworzywa / controlled plastic bath siphon with overflow / сифон для ванны, управляемый, с переливом



Index / Индекс	a [mm]	b [mm]	c [mm]	d [mm]
S.WA-ST	305	135	95	91

## SYF020, 022

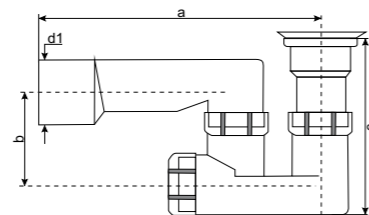
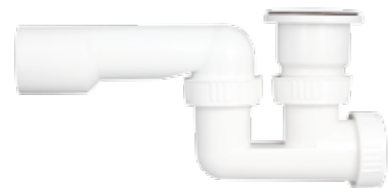
syfon wannowy nadstropowy z wyjściem na pralkę, sitko plastikowe i metalowe / bath siphon with washing machine connector, metal or plastic strainer / сифон для ванны с выходом на стиральную машину, пластиковое и металлическое ситечко



Index / Индекс	a [mm]	b [mm]	c [mm]	d1 [mm]	Rodzaj sitka / Strainer material / Вид ситечка
SYF020	max/ макс 650	max/ макс 550	220	Ø 50	plastikowe / plastic / пластиковое
SYF022	max/ макс 650	max/ макс 550	220	Ø 50	metalowe / metal / металлическое

## SYF003, 006

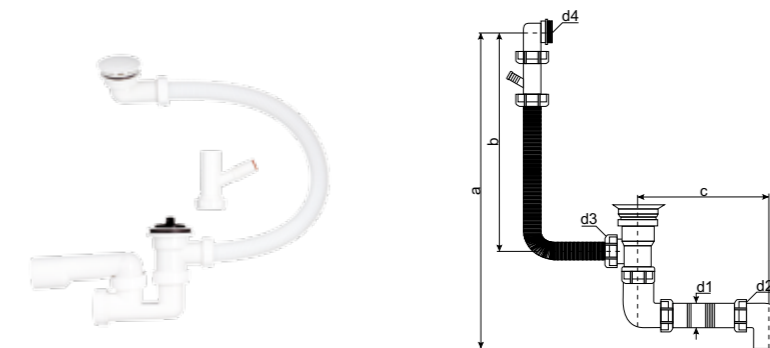
syfon brodzikowy plastikowe i metalowe sitko / shower siphon with metal or plastic strainer / сифон для душевого поддона, пластиковое и металлическое ситечко



Index / Индекс	a [mm]	b [mm]	c [mm]	d1 [mm]	Rodzaj sitka / Strainer material / Вид ситечка
SYF003	220	104	124	Ø 50	plastikowe / plastic / пластиковое
SYF006	220	104	124	Ø 50	metalowe / metal / металлическое

## SYF024, 026

syfon wannowy przelewowo-spustowy z wyjściem na pralkę, sitko plastikowe i metalowe / bath overflow-drain siphon with washing machine connector, metal or plastic strainer / переливчато-сливной сифон для ванны с выходом на стиральную машину, пластиковое и металлическое ситечко

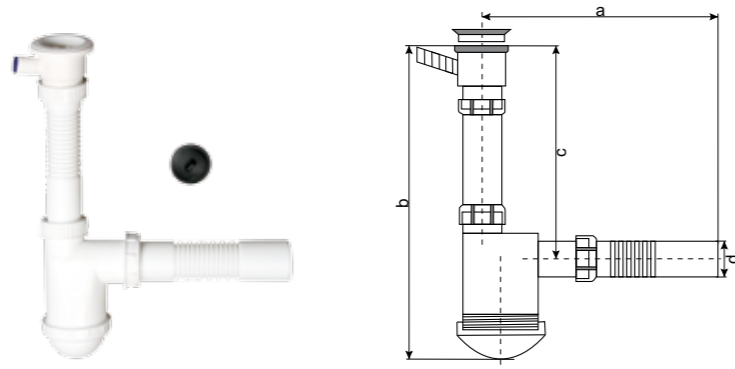


Index / Индекс	a [mm]	b [mm]	C <sub>мин</sub> C <sub>отв</sub> [mm]	C <sub>макс</sub> C <sub>отв</sub> [mm]	d <sub>1</sub> [mm]	d <sub>2</sub> [cal] [inch] [дюйм]	d <sub>3</sub> [cal] [inch] [дюйм]	d <sub>4</sub> [mm]	Rodzaj sitka / Strainer material / Вид ситечка
SYF024	max/ макс 650	max/ макс 550	170	315	Φ 40	G 6/4	G 5/4	Ø 70	plastikowe / plastic / пластиковое
SYF026	max/ макс 650	max/ макс 550	170	315	Φ 40	G 6/4	G 5/4	Ø 70	metalowe / metal / металлическое



## SYF028, 031

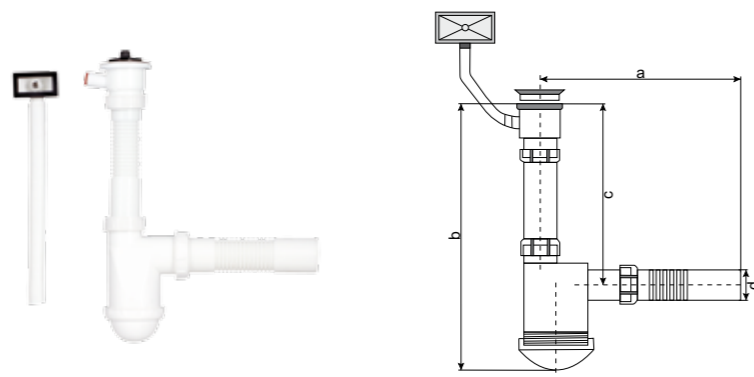
syfon zlew pojedynczy z wyjściem na pralkę, plastikowe i metalowe sitko / sink siphon with washing machine connector, metal or plastic strainer / сифон для одинарной кухонной мойки с выходом на стиральную машину, пластиковое и металлическое ситечко



Index / Индекс	$a_{\text{min}}$ [mm]	$a_{\text{max}}$ [mm]	$b_{\text{min}}$ [mm]	$b_{\text{max}}$ [mm]	$c_{\text{min}}$ [mm]	$c_{\text{max}}$ [mm]	d [mm]	Rodzaj sitka / Strainer material / Вид ситечка
SYF028	120	250	245	390	120	250	Ø 50	plastikowe / plastic / пластиковое
SYF031	120	250	245	390	120	250	Ø 50	metalowe / metal / металлическое

## SYF029, 032

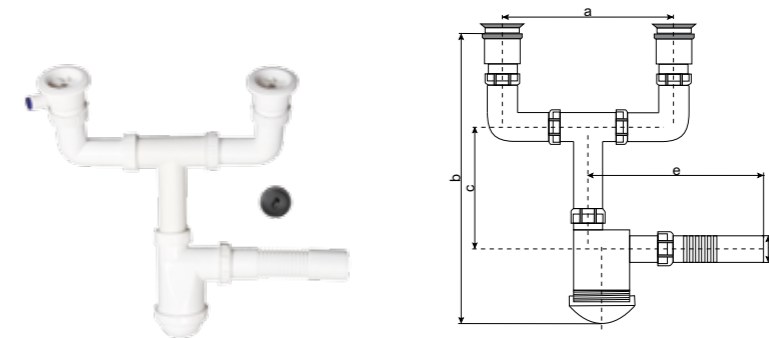
syfon zlew pojedynczy z przelewem, plastikowe i metalowe sitko / sink siphon with overflow, metal or plastic strainer / сифон для одинарной кухонной мойки с переливом, пластиковое и металлическое ситечко



Index / Индекс	$a_{\text{min}}$ [mm]	$a_{\text{max}}$ [mm]	$b_{\text{min}}$ [mm]	$b_{\text{max}}$ [mm]	$c_{\text{min}}$ [mm]	$c_{\text{max}}$ [mm]	d [mm]	Rodzaj sitka / Strainer material / Вид ситечка
SYF029	120	250	245	390	120	250	Ø 50	plastikowe / plastic / пластиковое
SYF032	120	250	245	390	120	250	Ø 50	metalowe / metal / металлическое

## SYF034, 037

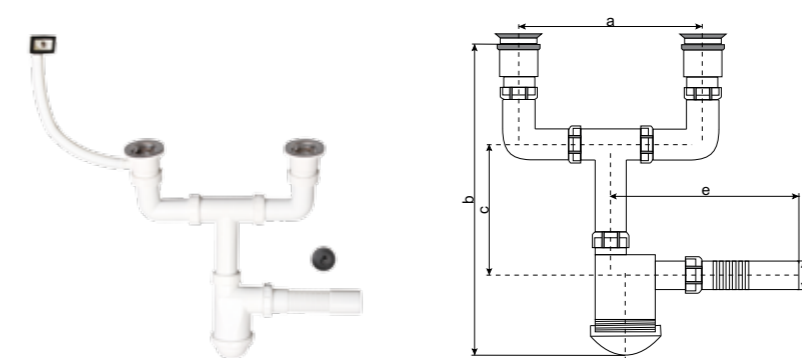
syfon zlew podwójny z wyjściem na pralkę, sitko plastikowe i metalowe / double sink siphon with washing machine connector, metal or plastic strainer / сифон для двойной кухонной мойки с выходом на стиральную машину, пластиковое и металлическое ситечко



Index / Индекс	$a_{\text{min}}$ [mm]	$a_{\text{max}}$ [mm]	$b_{\text{min}}$ [mm]	$b_{\text{max}}$ [mm]	$c_{\text{min}}$ [mm]	$c_{\text{max}}$ [mm]	d [mm]	$e_{\text{min}}$ [mm]	$e_{\text{max}}$ [mm]	Rodzaj sitka / Strainer material / Вид ситечка
SYF034	205	285	320	400	85	170	Ø 50	110	250	plastikowe / plastic / пластиковое
SYF037	205	285	320	400	85	170	Ø 50	110	250	metalowe / metal / металлическое

## SYF035, 038

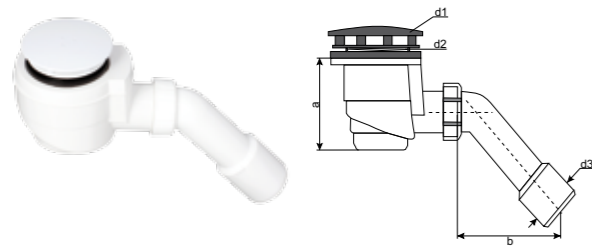
syfon zlew podwójny z przelewem, sitko plastikowe i metalowe / double sink siphon with overflow, metal or plastic strainer / сифон для двойной кухонной мойки с переливом, пластиковое и металлическое ситечко



Index / Индекс	$a_{\text{min}}$ [mm]	$a_{\text{max}}$ [mm]	$b_{\text{min}}$ [mm]	$b_{\text{max}}$ [mm]	$c_{\text{min}}$ [mm]	$c_{\text{max}}$ [mm]	d [mm]	$e_{\text{min}}$ [mm]	$e_{\text{max}}$ [mm]	Rodzaj sitka / Strainer material / Вид ситечка
SYF035	205	285	320	400	85	170	Ø 50	110	250	plastikowe / plastic / пластиковое
SYF038	205	285	320	400	85	170	Ø 50	110	250	metalowe / metal / металлическое

## SYF042

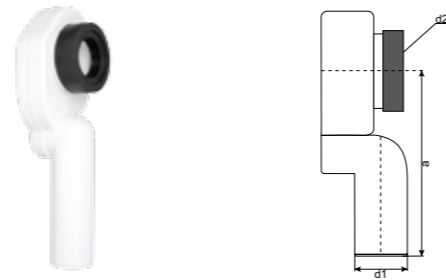
syfon brodzikowy czyszczony od góry Ø 50 z tworzywa / plastic shower siphon Ø 50, top cleaned / сифон для душевого поддона, очищаемый сверху, Ø 50, пластик



Index / Индекс	a [mm]	b [mm]	d <sub>1</sub> [mm]	d <sub>2</sub> [mm]	d <sub>3</sub> [mm]
SYF042	83	135	Ø 80	Ø 50	Ø 50

## SYF045

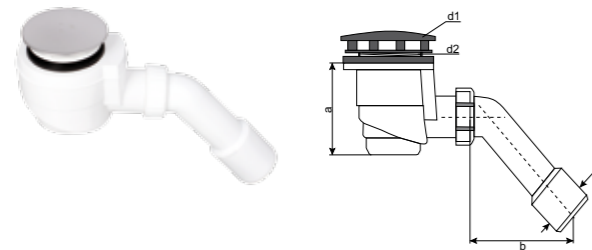
syfon pisuaru podtynkowy pionowy z tworzywa / plastic vertical urinal siphon, flush mounting / сифон для писсуара, подштукатурный, вертикальный



Index / Индекс	a [mm]	b [mm]	d <sub>2</sub> [mm]
SYF045	240	Ø 50	Ø 46

## SYF043

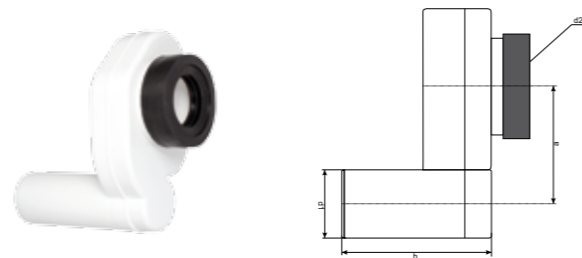
syfon brodzikowy czyszczony od góry Ø 50 z tworzywa, chrom / shower siphon Ø 50, top cleaned, part chrome, part plastic / сифон для душевого поддона, очищаемый сверху, Ø 50, хром



Index / Индекс	a [mm]	b [mm]	d <sub>1</sub> [mm]	d <sub>2</sub> [mm]	d <sub>3</sub> [mm]
SYF043	83	135	Ø 80	Ø 50	Ø 50

## SYF046

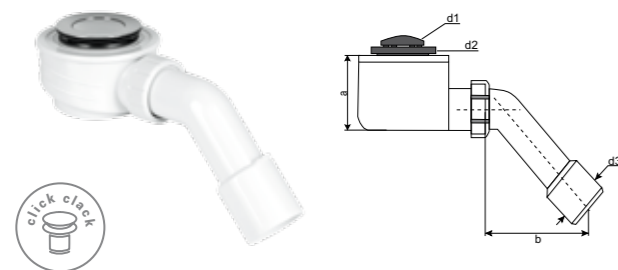
syfon pisuaru podtynkowy poziomy z tworzywa / plastic horizontal urinal siphon, flush mounting / сифон для писсуара, подштукатурный, горизонтальный



Index / Индекс	a [mm]	b [mm]	d <sub>1</sub> [mm]	d <sub>2</sub> [mm]
SYF046	90	150	Ø 50	Ø 46

## SYF.BRODZ.50X60

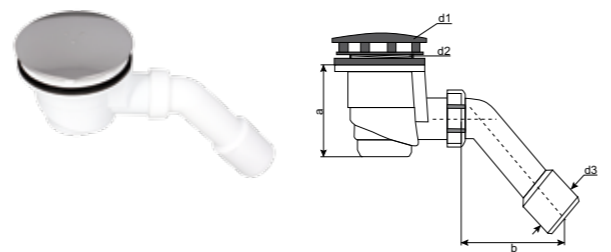
syfon brodzikowy 50x60 z tworzywa, chrom / shower siphon 50x60, chrome / сифон для душевого поддона 50x60, хром



Index / Индекс	a [mm]	b [mm]	d <sub>1</sub> [mm]	d <sub>2</sub> [mm]	d <sub>3</sub> [mm]
SYF.BRODZ.50X60	58	145	Ø 45	Ø 50	Ø 60

## SYF044

syfon brodzikowy czyszczony od góry Ø 90 z tworzywa, chrom / shower siphon Ø 90, top cleaned, part plastic, part chrome / сифон для душевого поддона, очищаемый сверху, Ø 90, хром



Index / Индекс	a [mm]	b [mm]	d <sub>1</sub> [mm]	d <sub>2</sub> [mm]	d <sub>3</sub> [mm]
SYF044	80	135	Ø 120	Ø 90	Ø 50

## KP.PR24, KP.PR22

komplet perlatorów z mosiądzu M24x1 lub M22x1 z kluczykiem do montażu, chrom / aerator set M24x1 or M22x1 with key, brass, chrome / комплект аэраторов M24x1 или M22x1 с ключиком для монтажа, латунь, хром



## PER.KLUCZ

klucz do perlatorów - uniwersalny - 22, 24, 28 / key for aerators - 22, 24, 28 / ключ для аэраторов - 22, 24, 28



## PER.DŁ.B.PVC

perlator strumienia długi 14,5 cm, mosiężna nakrętka, czarny/ chrom / long aerator 14,5 cm, brass nut, black/chrome / аэратор струи, длинный 14,5 см, черный/хром



## PER.MET

perlator strumienia metalowy 15 cm, chrom / metal aerator 15 cm, chrome / аэратор струи, металлический 15 см, хром



## PER.DŁ.B.PVC-PRZ

perlator strumienia długi 14,5 cm z regulowanym przegubem, z tworzywa (przewód PVC), czarny/chrom / plastic long aerator 14,5cm with adjustable articulated joint (PVC cable), black/chrome / аэратор струи, длинный 14,5 см, черный/хром



## PER.DŁ.B.SN

perlator strumienia długi 15 cm z regulowanym przegubem, mosiężna nakrętka / long aerator 15 cm with adjustable articulated joint, brass nut / аэратор струи, длинный 15 см с регулируемым шарниром, латунная гайка



## PER.KR

perlator strumienia krótki 5,5 cm z tworzywa, czarny/chrom / short plastic aerator 5,5 cm, black/chrome / аэратор струи, короткий 5,5 см, черный/хром



## PER.DŁ

perlator strumienia długi 13,6 cm z tworzywa, czarny/chrom / long plastic aerator 13,6 cm, black/chrome / аэратор струи, длинный 13,6 см, черный/хром



## PER.KR.B.PRZ

perlator strumienia krótki 6 cm z przegubem, z tworzywa (metalowa nakrętka), czarny/chrom / short plastic aerator 6 cm with articulated joint (metal nut), black/chrome / аэратор струи, короткий 6 см, черный/хром



## PER.M28

perlator M28x1 z mosiądzu, chrom / brass aerator M28x1, chrome / аэратор M28x1 латунь, хром



## PER.M24

perlator M24x1 z mosiądzu, chrom / brass aerator M24x1, chrome / аэратор M24x1 латунь, хром



## PER.M22

perlator M22x1 z mosiądzu, chrom / brass aerator M22x1, chrome / аэратор M22x1 латунь, хром



## REG.ROSA

regulator strumienia do baterii Rosa z gwintem 1/2" z tworzywa, chrom / plastic aerator for Rosa kitchen mixer (thread 1/2"), chrome / регулятор струи для смесителя Rosa с резьбой 1/2" пластмасса, хром



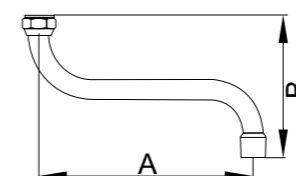
## REG.AFR

regulator strumienia do baterii Afrodyta z gwintem 1/2" z tworzywa, chrom / plastic aerator for Afrodyta kitchen mixer (thread 1/2"), chrome / регулятор струи для смесителя Afrodyta с резьбой 1/2" пластмасса, хром



## W16S

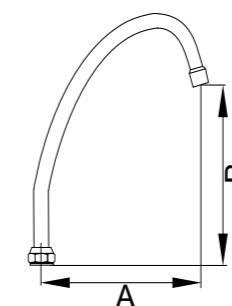
wylewka S 1/2" / spout S 1/2" / излив S 1/2"



Index / Индекс	A [mm]	B [mm]	Rozmiar / Size / Размер
W16S115	115	120	1/2"
W16S160	160	120	1/2"
W16S180	180	120	1/2"
W16S250	250	120	1/2"
W16S270	270	120	1/2"
W16S300	300	120	1/2"
W16S330	330	120	1/2"

## W16Z

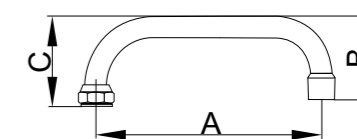
wylewka Z 1/2" / spout Z 1/2" / излив Z 1/2"



Index / Индекс	A [mm]	B [mm]	Rozmiar / Size / Размер
W16Z160	120	80	1/2"
W16Z250	163	170	1/2"
W16Z270	176	184	1/2"
W16Z300	197	202	1/2"

## W16U

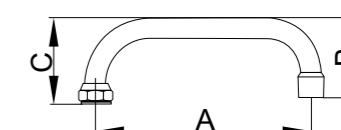
wylewka U 1/2" / spout U 1/2" / излив U 1/2"



Index / Индекс	A [mm]	B [mm]	c [mm]	Rozmiar / Size / Размер
W16U115	115	61,5	69	1/2"
W16U160	160	61,5	69	1/2"
W16U180	180	61,5	69	1/2"
W16U250	250	61,5	69	1/2"
W16U300	300	61,5	69	1/2"
W16U330	330	61,5	69	1/2"

## W18U

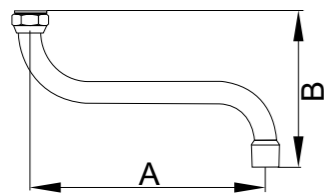
wylewka U 3/4" / spout U 3/4" / излив U 3/4"



Index / Индекс	A [mm]	B [mm]	C [mm]	Rozmiar / Size / Размер
W18U130	130	63	76	3/4"
W18U160	160	63	78	3/4"
W18U180	180	64	76	3/4"
W18U250	250	64	77	3/4"
W18U300	300	64	75,5	3/4"

## W18S

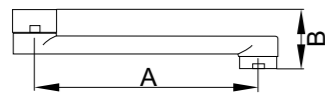
wylewka S 3/4" / spout S 3/4" / излив с 3/4"



Index / Индекс	A [mm]	B [mm]	Rozmiar / Size / Размер
W18S130	130	122	3/4"
W18S160	160	122	3/4"
W18S180	180	126	3/4"
W18S200	200	-	3/4"
W18S250	250	126	3/4"
W18S300	300	126	3/4"
W18S330	330	126	3/4"

## WL

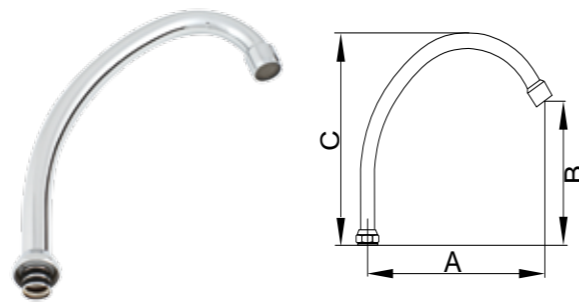
wylewka do baterii jednouchwytowych typ L / spout L for single-hole mixers / излив для однорычажных смесителей, тип L



Index / Индекс	A [mm]	B [mm]	Rozmiar / Size / Размер
W100L	100	42	3/4"
W120L	120	42	3/4"
W160L	160	42	3/4"
W180L	180	42	3/4"
W220L	220	46	3/4"
W250L	250	46	3/4"
W270L	270	46	3/4"
W300L	300	46	3/4"

## W18J

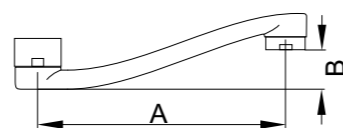
wylewka J 3/4" / spout J 3/4" / излив J 3/4"



Index / Индекс	A [mm]	B [mm]	C [mm]	Rozmiar / Size / Размер
W18J117	117	135	190	3/4"
W18J168	168	165	230	3/4"

## WS

wylewka do baterii jednouchwytowych typ S / spout S for single-hole mixers / излив для однорычажных смесителей, тип S



Index / Индекс	A [mm]	B [mm]	Rozmiar / Size / Размер
W120S	120	10	3/4"
W160S	160	24	3/4"
W180S	180	35	3/4"
W220S	220	48	3/4"
W250S	250	68,5	3/4"
W270S	270	77	3/4"
W300S	300	89	3/4"

## WYL.SKOSNA

wylewka skośna do baterii zlewozmywakowej stojącej, mosiądz / brass oblique spout for kitchen mixer / косой излив для кухонного стоячего смесителя, латунь



## G-M15

głowica suwakowa do baterii dwuuchwytovej 1/2" - dla nakrętki, wieloklin 15 / sliding head for double-hole mixer 1/2" - for nut, splines 15 / скользящая головка для двухрычажного смесителя 1/2" - для гайки, шлицы 15



Index / Индекс	Średnica / Diameter / Диаметр	Długość / Length / Длина
G-M15	20	59

## G-F15

głowica suwakowa do baterii dwuuchwytovej 1/2" - dla śruby, wieloklin 15 / sliding head for double-hole mixer 1/2"- for screw, splines 15 / скользящая головка для двухрычажного смесителя 1/2" - для болта, шлицы 15



Index / Индекс	Średnica / Diameter / Диаметр	Długość / Length / Длина
G-F15	20	52

## G-F15.DF

głowica suwakowa do baterii dwuuchwytovej 1/2" z otworem, długi frez - dla śruby, wieloklin 15 / sliding head for double-hole mixer 1/2" with slot, long cutter - for screw, splines 15 / скользящая головка для двухрычажного смесителя 1/2" долго - для болта, шлицы 15



Index / Индекс	Średnica / Diameter / Диаметр	Długość / Length / Длина
G-F15.DF	20	51

## G-F10

głowica suwakowa do baterii dwuuchwytovej 3/8" - dla śruby, wieloklin 15 / sliding head for double-hole mixer 3/8" - for screw, splines 15 / скользящая головка для двухрычажного смесителя 3/8" - для болта, шлицы 15



Index / Индекс	G [mm]	a [mm]
G-F10	16	46

## G-C10.DŁ

głowica ceramiczna do baterii dwuuchwytovej 3/8" z dodatkową uszczelką niebieską, dłuższa - dla śruby, wieloklin 15 / ceramic head for double-hole mixer 3/8" with additional blue gasket, longer - for screw, splines 15 / керамическая головка для двухрычажного смесителя 3/8" долго - для болта, шлицы 15



Index / Индекс	G [mm]	a [mm]
G-C10.DŁ	16	50

## G-F10.DŁ

głowica suwakowa do baterii dwuuchwytovej 3/8" z otworem, dłuższa - dla śruby, wieloklin 15 / sliding head for double-hole mixer 3/8" with slot, longer - for screw, splines 15 / скользящая головка для двухрычажного смесителя 3/8" долго - для болта, шлицы 15



Index / Индекс	Średnica / Diameter / Диаметр	Długość / Length / Длина
G-F10.DŁ	16	48

## G-C15

głowica ceramiczna do baterii dwuuchwytowej 1/2" - dla śruby, wieloklin 15 / ceramic head for double-hole mixer 1/2" - for screw, splines 15 / керамическая головка для двухрычажного смесителя 1/2" - для болта, шлицы 15



Index / Индекс	Średnica / Diameter / Диаметр	Długość / Length / Длина
G-C15	20	55

## G-C15.DF

głowica ceramiczna do baterii 1/2" drobny frez - dla śruby, wieloklin 20 / ceramic head for double-hole mixer 1/2" small cutter - for screw, splines 15 / керамическая головка для смесителя 1/2" - для болта, шлицы 20



Index / Индекс	Średnica / Diameter / Диаметр	Długość / Length / Длина
G-C15.DF	18	50

## G.ZC

głowica do zaworu czasowego / head for time valve / головка для клапана с временной задержкой



## G-C10

głowica ceramiczna do baterii dwuuchwytowej 3/8" z dodatkową uszczelką niebieską - dla śruby, wieloklin 15 / ceramic head for double-hole mixer 3/8" with additional blue gasket - for screw, splines 15 / керамическая головка для двухрычажного смесителя 3/8" - для болта, шлицы 15



Index / Индекс	Średnica / Diameter / Диаметр	Długość / Length / Длина
G-C10	15	45

## G.R / G.S

głowica ceramiczna do baterii Retro / Standard 1/2" - dla śruby, wieloklin 15 / ceramic head for Retro / Standard mixer 1/2" - for screw, splines 15 / керамическая головка для смесителя Retro / Standard 1/2" - для болта, шлицы 15



Index / Индекс	Średnica / Diameter / Диаметр	Długość / Length / Длина
G.R / G.S	20	51

## PT.PRI

pokrętko Primula przezroczyste / Primula transparent knob / ручка Primula прозрачный



## PT-3CH

pokrętko 3-ątne chromowane / chrome-plated triangular knob / ручка 3-х угольная, хромированная



## PT-4PRZ

pokrętko 4-ątne przezroczysto-białe / quadrangular knob, transparent-white / ручка 4-х угольная прозрачно-белый



## PT-6CH

pokrętko 6-ątne chromowane / chrome-plated hexagonal knob / ручка 6-х угольная, хромированная



## PT-RT.MET

pokrętko chromowane Retro, 7 elementów / chrome-plated Retro knob, 7 pieces / хромированная ручка Retro, 7-элементов



## PT-4CH

pokrętko 4-ątne chromowane / chrome-plated quadrangular knob / ручка 4-х угольная, хромированная



## PT-RT

pokrętko chromowane Retro / chrome-plated Retro knob / хромированная ручка Retro



## PT-4B

pokrętko 4-ątne białe / white quadrangular knob / ручка 4-х угольная, белая



## PT-10CH

pokrętko 3/8" chromowane / chrome-plated knob 3/8" / ручка 3/8" хромированная



## PT-PR.PRZ.C

**pokrętko Primula przezroczyste 1/2", 3/8"** / transparent Primula knob 1/2", 3/8" / прозрачная ручка Primula 1/2", 3/8"



Index / Индекс	Rozmiar / Size / Размер
PT-PR10PRZ.C	3/8"
PT-PR15PRZ.C	1/2"

## PT-PR.MET.C

**pokrętko Primula metalizowane 1/2", 3/8"** / metallized Primula knob 1/2", 3/8" / металлизированная ручка Primula 1/2", 3/8"



Index / Индекс	Rozmiar / Size / Размер
PT-PR10MET.C	3/8"
PT-PR15MET.C	1/2"

## PT-10BI

**pokrętko 3/8" białe** / white knob 3/8" / ручка 3/8" белая



## CH.PB.60

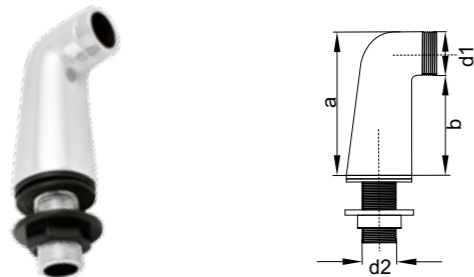
**przedłużka redukcyjna, mosiądz** / brass reducing extension / редукция, латунь



Index / Индекс	A [cal] [inch] [дюйм]	B [cal] [inch] [дюйм]	C [mm]
CH.PB.60	G3/4"	G3/4"	60

## KOL.BAT

**kolano do baterii, mosiądz** / brass elbow for mixer / колено для смесителя, латунь



Index / Индекс	a [mm]	b [mm]	d <sub>1</sub> [cal] [inch] [дюйм]	d <sub>2</sub> [cal] [inch] [дюйм]
KOL.BAT	89	76	G3/4"	G1/2"

## CH.RB.20-15

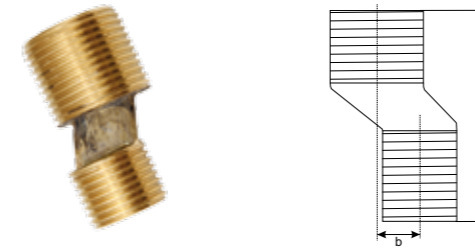
**redukcja do baterii, mosiądz** / brass reducer for mixer / редукция для смесителя, латунь



Index / Индекс	A [cal] [inch] [дюйм]	B [cal] [inch] [дюйм]	C [mm]
CH.RB.20-15	G1/2"	G3/4"	26

## MM.80

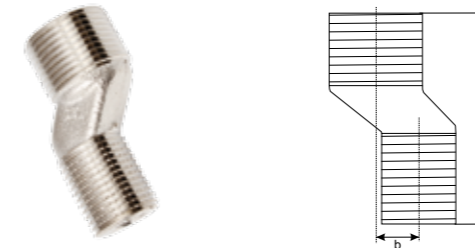
**mimośród do baterii 1/2" x 3/4" - 80 g, mosiądz** / brass eccentric 1/2" x 3/4" - 80 g for mixer / эксцентрик для смесителя 1/2" x 3/4" - 80 g, латунь



Index / Индекс	A [mm]	B [mm]
MM.80	49	6

## MM.91

**mimośród do baterii 1/2" x 3/4" - 91 g, mosiądz (wykończenie nikiel)** / brass eccentric 1/2" x 3/4" - 91 g for mixer, nickel-plated / эксцентрик для смесителя 1/2" x 3/4" - 91 g, латунь



Index / Индекс	A [mm]	B [mm]
MM.91	58	10

## MM.102

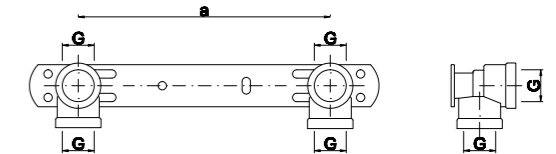
**mimośród do baterii 1/2" x 3/4" - 102 g, mosiądz (wykończenie nikiel)** / brass eccentric 1/2" x 3/4" - 102 g, nickel-plated / эксцентрик для смесителя 1/2" x 3/4" - 102 g, латунь (оформление: никель)



Index / Индекс	A [mm]	B [mm]
MM.102	53	18

## LISTWA.GWINT

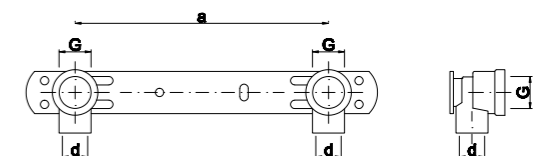
**stalowa listwa montażowa do baterii 1/2" x 1/2", kolanka mosiężne** / mounting strip made of steel for mixer 1/2" x 1/2", brass elbows / монтажная планка для смесителя 1/2" x 1/2", стальная планка, латунные колена



Index / Индекс	A [mm]	G [cal] [inch] [дюйм]
L100	100	G1/2"
L150	150	G1/2"

## LISTWA.LUT

**stalowa listwa montażowa do baterii 1/2" x 15, kolanka mosiężne** / mounting strip made of steel 1/2" x 15, brass elbows / монтажная планка для смесителя 1/2" x 15, стальная планка, латунные колена



Index / Индекс	a [mm]	d [mm]	G [cal] [inch] [дюйм]
L100.L	100	15	G1/2"
L150.L	150	15	G1/2"

## PU

**pasta uniwersalna gaz-woda** / all-purpose threading paste gas-water / универсальная паста газ-вода



Index / Индекс	Pojemność / Weight [g] / Емкость [г]
PU75	75
PU150	150
PU225	225
PU300	300
PU500	500

## ZN

**zestaw hydrauliczny do uszczelniania gwintów w połączeniu z konopiami** / plumbing kit to seal threads / гидравлический комплект для уплотнения резьбы в сочетании с паклей



Index / Индекс	Pojemność / Weight [g] / Емкость [г]
ZN25	25
ZN75	75

## TAS.W12

**taśma teflonowa uszczelniająca** / teflon sealing tape / тефлоновая уплотнительная лента



Index / Индекс	Szerokość / Width / Ширина [mm]	Grubość / Thickness / Толщина [mm]	Długość / Length / Длина [m]
TAS.W12	12	0,075	10

## PPK

**pasta poślizgowa do kanalizacji** / sliding paste for sewage system / смазочная паста для канализации



Index / Индекс	Pojemność / Weight [g] / Емкость [г]
PPK125	125
PPK300	300
PPK500	500

## ZNK

**zestaw naprawczy do kanalizacji, do uszczelniania gwintów w połączeniu z konopiami** / repairing set for sewage system to seal threads / ремонтный комплект для канализации, для уплотнения резьбы в сочетании с паклей



Index / Индекс	Pojemność / Weight [g] / Емкость [г]
ZNK30	30

## TAS.G

**taśma teflonowa - żółta** / yellow teflon tape / тефлоновая лента, желтая



Index / Индекс	Szerokość / Width / Ширина [mm]	Grubość / Thickness / Толщина [mm]	Długość / Length / Длина [m]
TAS.G12	12	0,1	10
TAS.G19	19	0,1	15

## KOR.N,CZ

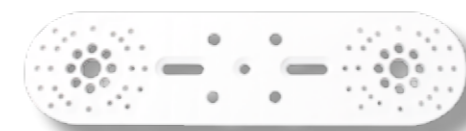
**korek z tworzywa do prób ciśnienia ciepła/zimna woda** / plastic plug for water pressure tests / пластмассовая пробка для проверки давления горячей/холодной воды



Index / Индекс	Rozmiar / Size / Размер	Kolor / Colour / Цвет
KOR.CZ	1/2"	czerwony / red / красная
KOR.N	1/2"	niebieski / blue / синяя /

## L.UN

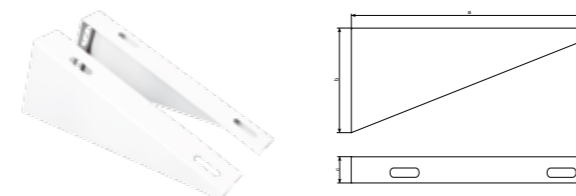
**listwa montażowa plastikowa uniwersalna do baterii umywalkowych** / all-purpose plastic mounting strip for wash basin mixers / пластиковая монтажная планка, универсальная



Index / Индекс	Wymiary dl x sz x gł / Dimensions length x width x depth / Размеры дл. x шир. x гл. [mm]	Wersja / Version / Версия
L.UN	217 x 57 x 6	bez śrub i kołków / without screws and dowels / без шурупов и дюбелей
L.UN-KPL	217 x 57 x 6	w komplecie ze śrubami i kołkami / with screws and dowels / винты и шпильки в комплекте

## WSP.UM

**wspornik do umywalki** / bracket for wash basin / консоль для умывальника



Index / Индекс	a [mm]	b [mm]	c [mm]
WSP.UM	205	91	26

## KM.WC

**komplet do mocowania muszli toaletowej** / toilet bowl installation set / комплект для унитаза



Index / Индекс	Rozmiar / Size / Размер
KM.WC	Ø 6 x 80

## KM.UM10,8

**komplet do mocowania umywalki** / basin installation set / комплект для умывальника



Index / Индекс	Rozmiar / Size / Размер
KM.UM8	M8 x 120
KM.UM10	M10 x 140

## G501

**komplet śrub mocowania kompaktu** / toilet seat screw set - 2 pcs / комплект болтов для крепления унитаза - 2 шт.



## G510

zestaw śrub do deski - kątowe, metalowe, krótkie / toilet seat screw set - short, angle, metal / набор болтов для унитаза крышки - угловые, металлические, короткие



## G511

zestaw śrub do deski B 203 - komplet / screw set for toilet seat B 203 / набор болтов для унитаза крышки B 203 - комплект



## G512

zestaw śrub do deski - kątowe, metalowe, długie / toilet seat screw set - long, angle, metal / набор болтов для унитаза крышки - угловые, металлические, длинные



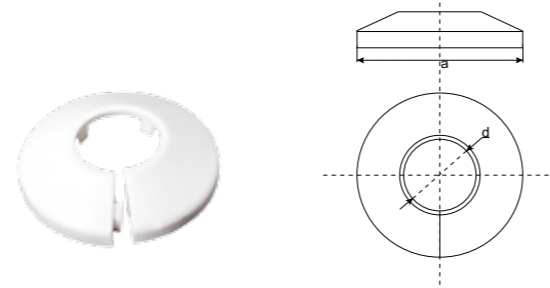
## G513

zestaw śrub do deski B 202 - komplet / screw set for toilet seat B 202 / набор болтов для унитаза крышки B 202 - комплект



## ROZ

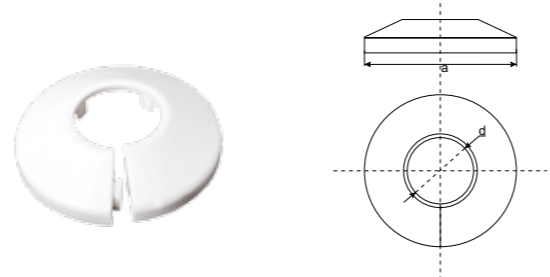
rozeta maskująca plastikowa / plastic rosette / пластиковая розетка



Index / Индекс	a [mm]	d [mm]
ROZ.12	42	12
ROZ.15	45	15
ROZ.16	46	16
ROZ.18	48	18
ROZ.22	52	22
ROZ.28	58	28

## R016-19

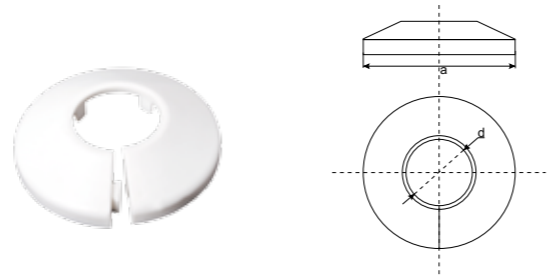
rozeta maskująca do rur miedzianych - 5 szt / rosette for copper pipes - 5 pcs / маскировочная розетка для медных труб - 5 шт



Index / Индекс	a [mm]	d [mm]
R016	45	15
R017	48	18
R018	52	22
R019	58	28

## R020, 021

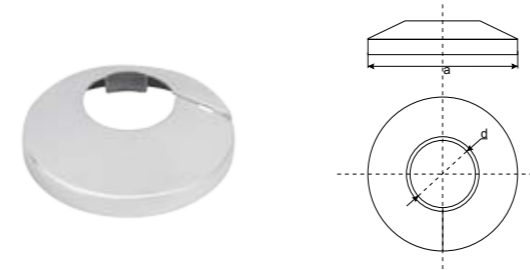
rozeta maskująca do rur PE/PEX - 5 szt / rosette for PE/PEX pipes - 5 pcs / маскировочная розетка для труб PE/PEX - 5 шт



Index / Индекс	a [mm]	d [mm]
R020	45	12
R021	52	21

## R004-07

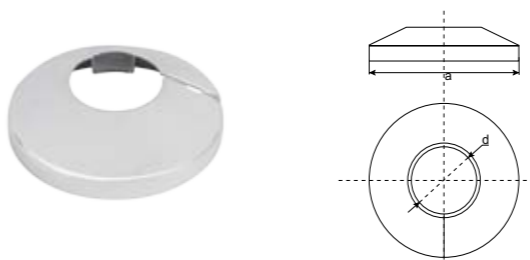
rozetka maskująca do rur miedzianych chrom - 2 szt / chrome-plated rosette for copper pipes - 2 pcs / маскировочная розетка для медных труб, хром - 2 шт



Index / Индекс	a [mm]	d [mm]
R004	45	15
R005	48	18
R006	52	22
R007	58	28

## R022, 023

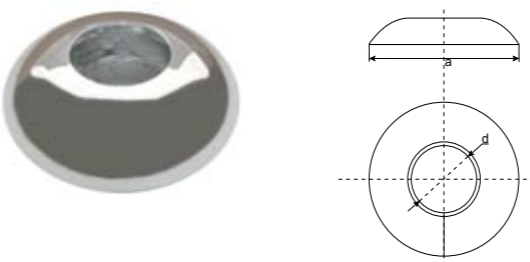
rozetka maskująca PE/PEX chrom - 2 szt / chrome-plated rosette for PE/PEX pipes - 2 pcs / маскировочная розетка PE/PEX, хром - 2 шт



Index / Индекс	a [mm]	d [mm]
R022	45	12
R023	51	20

## ROZ.REG.TUL

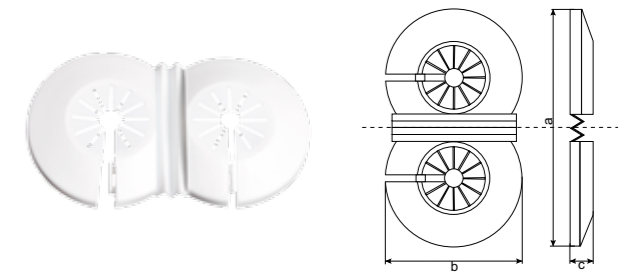
rozeta 3/4" z regulowaną tulejką / rosette 3/4" with adjustable sleeve / маскировочная розетка 3/4" с регулируемым рукавом



Index / Индекс	a [mm]	d [mm]
ROZ.REG.TUL	73	23

## ROZ2

rozetka podwójna uniwersalna dla rur o średnicy 8-22 mm / double all-purpose rosette for pipes with diameter 8-22 mm / двойная розетка, универсальная для труб диаметром 8 - 22 мм



Index / Индекс	a [mm]	b [mm]	c [mm]
ROZ2	100	60	11

## R008-11

rozetka maskująca podwójna do rur miedzianych / double rosette for copper pipes / двойная маскировочная розетка для медных труб



Index / Индекс	Rozmiar / Size / Размер
R008	Ø 15
R009	Ø 18
R010	Ø 22
R011	Ø 28

## R024, 025

rozetka maskująca podwójna do rur PE/PEX / double rosette for PE/PEX pipes / двойная маскировочная розетка для труб PE/PEX



Index / Индекс	Rozmiar / Size / Размер
R024	Ø 16
R025	Ø 20



## R026, 027

rozetka maskująca podwójna PE/PEX chrom / double chrome-plated rosette for PE/PEX pipes / двойная маскировочная розетка PE/PEX, хром



Index / Индекс	Rozmiar / Size / Размер
R026	Ø 16
R027	Ø 20

## R012, 15

rozetka maskująca podwójna do rur miedzianych chrom / double rosette for copper pipes / двойная маскировочная розетка для медных труб



Index / Индекс	Rozmiar / Size / Размер
R012	Ø 15
R013	Ø 18
R014	Ø 22
R015	Ø 28

## R028

rozetka maskująca umywalkowa srebrna Ø 25 / silver rosette Ø 25 for wash basin / маскировочная розетка для умывальника, серебряная Ø 25



## R032

rozetka maskująca umywalkowa srebrna Ø 19 / silver rosette Ø 19 for wash basin / маскировочная розетка для умывальника, серебряная Ø 19



## USZ.WC

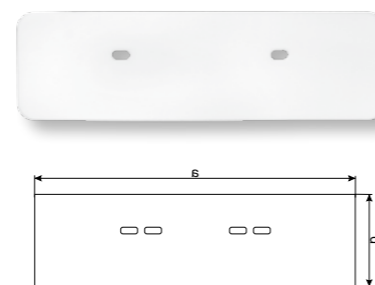
uszczelka pod muszlę stojącą 5 mm / toilet installation foam 5 mm / прокладка под стоячий унитаз 5 мм



Index / Индекс	a [mm]	d [mm]
USZ.WC	497	238

## USZ.UM

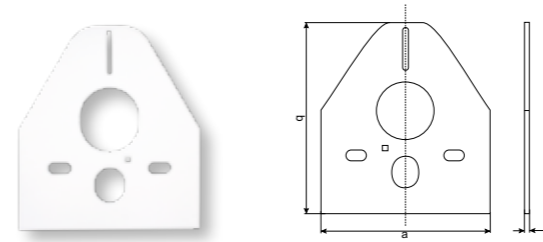
uszczelka pod umywalkę 5 mm / toilet installation foam 5 mm / прокладка под умывальник 5 мм



Index / Индекс	a [mm]	d [mm]
USZ.UM	637	190

## MATA

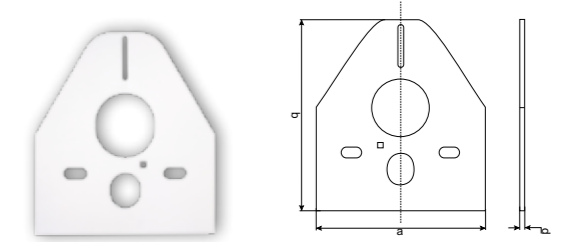
mata uniwersalna pod muszlę wiszącą / hanging toilet installation foam / универсальная цинковка под подвесной унитаз



Index / Индекс	a [mm]	b [mm]	d [mm]
MATA	372	420	5

## MATA.EKO

mata uniwersalna pod muszlę wiszącą eko / hanging toilet installation foam eco / универсальная цинковка под подвесной унитаз эко



Index / Индекс	a [mm]	b [mm]	d [mm]
MATA.EKO	372	420	5

## WPZ-PVC

wąż zasilający pvc 3/4" / water pvc hose 3/4" / шланг подачи пвх 3/4"



Index / Индекс	Długość / Length / Длина [cm]
WPZ-PVC-100	100
WPZ-PVC-150	150
WPZ-PVC-200	200
WPZ-PVC-250	250
WPZ-PVC-300	300

## WPZ-AP

wąż zasilający z systemem aqua protect 3/4" / water hose with aqua protect system 3/4" / шланг подачи система aqua protect 3/4"



Index / Индекс	Długość / Length / Длина [cm]
WPZ-AP.150	150
WPZ-AP.200	200
WPZ-AP.250	250

## WPZK-NYL

wąż zasilający w oplocie nylonowym 3/4" / nylon braided water hose for washing machines and dishwashers 3/4" / шланг подачи в нейлоновой обмотке 3/4"



Index / Индекс	Długość / Length / Длина [cm]
WPZK-NYL-100	100
WPZK-NYL-150	150
WPZK-NYL-200	200
WPZK-NYL-250	250
WPZK-NYL-300	300
WPZK-NYL-350	350
WPZK-NYL-400	400
WPZK-NYL-450	450
WPZK-NYL-500	500



## WPOD

wąż odpływowy / waste hose / шланг слива



Index / Индекс	Długość / Length / Длина [cm]
WPOD-100	100
WPOD-150	150
WPOD-200	200
WPOD-250	250
WPOD-300	300

## WPOR

wąż odpływowy rozciągliwy / waste hose - extensible / шланг слива, раздвижной



Index / Индекс	Długość / Length / Длина [cm]
WPOR	80-270

## WP-ŁUK

łuk do węży odpływowych 180° / plastic arch 180° for waste hose / дуга для шланга слива 180°



## WPS15-15

wąż w oplocie ze stali nierdzewnej nakrętno - nakrętny 1/2"x1/2"/ stainless steel braided hose female-female 1/2" x 1/2" / шланг в оплетке из нержавеющей стали, внутренняя-внутренняя резьба 1/2" x1/2"



Index / Индекс	Rozmiar / Size / Размер [cal] [inch] [дюйм]	Długość / Length / Длина [cm]
WPS15-15.20	1/2"x1/2"	20
WPS15-15.30	1/2"x1/2"	30
WPS15-15.40	1/2"x1/2"	40
WPS15-15.50	1/2"x1/2"	50
WPS15-15.60	1/2"x1/2"	60
WPS15-15.70	1/2"x1/2"	70
WPS15-15.80	1/2"x1/2"	80
WPS15-15.90	1/2"x1/2"	90
WPS15-15.100	1/2"x1/2"	100
WPS15-15.120	1/2"x1/2"	120
WPS15-15.150	1/2"x1/2"	150
WPS15-15.200	1/2"x1/2"	200

## WPS10-15

wąż w oplocie ze stali nierdzewnej nakrętno - nakrętny 3/8"x1/2"/ stainless steel braided hose female-female 3/8"x1/2" / шланг в оплетке из нержавеющей стали, внутренняя-внутренняя резьба 3/8" x1/2"



Index / Индекс	Rozmiar / Size / Размер [cal] [inch] [дюйм]	Długość / Length / Длина [cm]
WPS10-15.20	3/8"x1/2"	20
WPS10-15.30	3/8"x1/2"	30
WPS10-15.40	3/8"x1/2"	40
WPS10-15.50	3/8"x1/2"	50
WPS10-15.60	3/8"x1/2"	60
WPS10-15.80	3/8"x1/2"	80
WPS10-15.100	3/8"x1/2"	100

## WPS10-10

wąż w oplocie ze stali nierdzewnej nakrętno - nakrętny 3/8"x3/8"/ stainless steel braided hose female-female 3/8"x3/8" / шланг в оплетке из нержавеющей стали, внутренняя-внутренняя резьба 3/8"x3/8"



Index / Индекс	Rozmiar / Size / Размер [cal] [inch] [дюйм]	Długość / Length / Длина [cm]
WPS10-10.30	3/8"x3/8"	30
WPS10-10.40	3/8"x3/8"	40
WPS10-10.50	3/8"x3/8"	50
WPS10-10.60	3/8"x3/8"	60

## WPSNW15-10

wąż w oplocie ze stali nierdzewnej nakrętno - wkrętny 1/2"x3/8"/ stainless steel braided hose female-male 1/2"x3/8" / шланг в оплетке из нержавеющей стали, внутренняя-внешняя резьба 1/2"x3/8"



Index / Индекс	Rozmiar / Size / Размер [cal] [inch] [дюйм]	Długość / Length / Длина [cm]
WPSNW15-10.30	1/2"x3/8"	30
WPSNW15-10.40	1/2"x3/8"	40
WPSNW15-10.50	1/2"x3/8"	50

## WPSNW15-15

wąż w oplocie ze stali nierdzewnej nakrętno - wkrętny 1/2"x1/2"/ stainless steel braided hose female-male 1/2"x1/2" / шланг в оплетке из нержавеющей стали, внутренняя-внешняя резьба 1/2"x1/2"



Index / Индекс	Rozmiar / Size / Размер [cal] [inch] [дюйм]	Długość / Length / Длина [cm]
WPSNW15-15.20	1/2"x1/2"	20
WPSNW15-15.30	1/2"x1/2"	30
WPSNW15-15.40	1/2"x1/2"	40
WPSNW15-15.50	1/2"x1/2"	50
WPSNW15-15.60	1/2"x1/2"	60
WPSNW15-15.80	1/2"x1/2"	80
WPSNW15-15.100	1/2"x1/2"	100

## WPSD15, K15

wąż w oplocie ze stali nierdzewnej z długą i krótką końcówką 1/2"/ stainless steel braided hose with long and short end 1/2" / шланг в оплетке из нержавеющей стали с длинным и коротким окончанием 1/2"



Index / Индекс	Rozmiar / Size / Размер [cal] [inch] [дюйм]	Długość / Length / Длина [cm]
WPSD15.30	1/2"	30
WPSD15.40	1/2"	40
WPSD15.50	1/2"	50
WPSD15.60	1/2"	60
WPSD15.80	1/2"	80
WPSK15.40	1/2"	40
WPSK15.50	1/2"	50
WPSK15.60	1/2"	60
WPSK15.80	1/2"	80



## WPSD10, K10

wąż w oplocie ze stali nierdzewnej z długą i krótką końcówką 3/8" / stainless steel braided hose with long and short end 3/8" / шланг в оплетке из нержавеющей стали с длинным и коротким окончанием 3/8"



Index / Индекс	Rozmiar / Size / Размер [cal] [inch] [дюйм]	Długość / Length / Длина [cm]
WPSD10.30	3/8"	30
WPSD10.40	3/8"	40
WPSD10.50	3/8"	50
WPSD10.60	3/8"	60
WPSD10.80	3/8"	80
WPSK10.40	3/8"	40
WPSK10.50	3/8"	50
WPSK10.60	3/8"	60
WPSK10.80	3/8"	80

## REG.N

regulator do baterii jednouchwytowej niski / short controller for single-lever mixer / картридж для однорычажного смесителя, низкий



Index / Индекс	Rozmiar / Size / Размер	Typ / Type / тип
REG.35N	Ø 35	niski / short / низкий
REG.40N	Ø 40	niski / short / низкий

## REG.W

regulator do baterii jednouchwytowej wysoki / high controller for single-lever mixer / картридж для однорычажного смесителя, высокий



Index / Индекс	Rozmiar / Size / Размер	Typ / Type / тип
REG.35W	Ø 35	wysoki / high / высокий
REG.40W	Ø 40	wysoki / high / высокий

## ZMB1

zestaw montażowy do baterii pojedynczy / mixer installation set, single / монтажный комплект для смесителя, одинарный



## ZMB2

zestaw montażowy do baterii podwójny / mixer installation set, double / монтажный комплект для смесителя, двойной



## Z.N-BAT

nakrętka chromowana do baterii 3/4" / chrome-plated nut 3/4" for mixer / хромированная гайка для смесителя 3/4"



## Z.N-WYL

nakrętka chromowana do wylewki / chrome-plated nut for spout / хромированная гайка для излива



Index / Индекс	Rozmiar / Size / Размер [cal] [inch] [дюйм]
Z.N-15WYL	1/2"
Z.N-20WYL	3/4"

## Z.N-Z10

nakrętka chromowana do sztywnego podłączenia baterii 3/8" / chrome-plated nut 3/8" for mixer fixed connection / хромированная гайка для смесителя 3/8"



## Z.PRZ

przełącznik do baterii wannowej / diverter for bath mixer / переключатель для смесителя для ванны



Index / Индекс	Uwagi / Comments / Примечание
Z.PRZ.10	Standard/ Retro
Z.PRZ.U	Uniwersalny - jednouchwytowy / All-purpose, single-lever / Универсальный-однорычажный

## PRZEŁ.ATUT

przełącznik do baterii wannowej Atut / diverter for bath mixer Atut / переключатель для смесителя для ванны Atut



## Z.PRZ.WEZYR

przełącznik 5-funkcyjny do panelu Wezyr z termostatem / 5-function diverter for Wezyr shower panel with thermostat / 5-функциональный переключатель для панели Wezyr с термостатом



## Z.SIOD.15

siodełko do baterii z mieszaczem 1/2" / seat 1/2" for mixer / седло для смесителя 1/2"



## Z.UCH.BAT35

uchwyt do baterii z regulatorem 35 mm / mixer handle with controller 35 mm / ручка для смесителя с регулятором 35 мм



## Z.UCH.BAT40

uchwyt do baterii z regulatorem 40 mm / mixer handle with controller 40 mm / ручка для смесителя с регулятором 40 мм



## UCH.MED.35

uchwyt łokciowy do baterii 35 mm / medical handle for mixer 35 mm / медицинская ручка для смесителя 35 мм



## UCH.MED.40

uchwyt łokciowy do baterii 40 mm / medical handle for mixer 40 mm / медицинская ручка для смесителя 40 мм



## SIT.UM

sitko nierdzewne do umywalki / stainless strainer for wash basin /  
нержавеющее ситечко для умывальника



## SIT.ZL

sitko nierdzewne do zlewozmywaka / stainless strainer for kitchen  
sink / нержавеющее ситечко для мойки



## A055

sitko nierdzewne do zlewozmywaka / stainless strainer for kitchen  
sink / нержавеющее ситечко для мойки



## SIT.CZY

sitko nierdzewne czyszczące / cleaning stainless strainer /  
нержавеющее ситечко, очищаемое



## U, KOR

korek syfonu wanny, zlewu, umywalki z łańcuszkiem (Ł) lub bez  
(BŁ) / siphon plug for bath, kitchen sink, wash basin with chain  
(Ł) or without chain (BŁ) / сифонная пробка для ванны, мойки,  
умывальника с цепочкой (Ц) или без (БЦ)



Index / Индекс	Zastosowanie / Application / Применение
U002	do wanny (Ł) / Sink (Ł) / для ванны (Ц)
KOR009	do wanny (BŁ) / Sink (BŁ) / для ванны (БЦ)
U003	do zlewu (Ł) / Kitchen sink (Ł) / для мойки (Ц)
U007	do zlewu (BŁ) / Kitchen sink (BŁ) / для мойки (БЦ)
U001	do umywalki (Ł) / Washbasin (Ł) / для умывальника (Ц)
U006	do umywalki (BŁ) / Washbasin (BŁ) / для умывальника (БЦ)

## A058

korek zaślepiający umywalki i zlewu, biały / blind plug for  
wash basin and kitchen sink, white / пробка - заглушка для  
умывальника и мойки, белая



## A059

korek zaślepiający umywalki i zlewu, chrom / blind plug for  
wash basin and kitchen sink, chrome / пробка - заглушка для  
умывальника и мойки, хром



## KN.A-SP

komplet naprawczy automatu spłukującego / repair set for  
flushing valve / ремонтный комплект для сливного автомата



## U079

zestaw naprawczy automatu spłukującego - komplet uszczelek  
/ repair set for flushing valve - gasket set / ремонтный комплект  
для сливного автомата - комплект прокладок



## U080

zestaw naprawczy dolnopłuka - komplet uszczelek / repair set  
for plastic connector - gasket set / ремонтный комплект для  
нижнего сливного бачка - комплект прокладок



## U081

zestaw naprawczy syfonu umywalki - komplet uszczelek / repair  
set for wash basin siphon - gasket set / ремонтный комплект  
для сифона умывальника - комплект прокладок



## U082

zestaw naprawczy syfonu zlewu jednokomorowego - komplet  
uszczerek / repair set for single-chamber kitchen sink siphon  
- gasket set / ремонтный комплект для сифона одинарной  
мойки - комплект прокладок



## U083

zestaw naprawczy syfonu dwukomorowego - komplet uszczelek  
/ repair set for double-chamber kitchen sink siphon gasket set  
/ ремонтный комплект для двойного сифона - комплект  
прокладок



## U086

zestaw naprawczy dolnopłuka nowy typ - komplet uszczelek /  
repair set for plastic connector, new type - gasket set / ремонтный  
комплект для нижнего сливного бачка, новый тип комплект  
прокладок



## U092

zestaw naprawczy kompaktu President / repair set for President  
compact / ремонтный комплект для унитаза - компакта  
President



## U093

zestaw naprawczy kompaktu Jasionica / repair set for Jasionica  
compact / ремонтный комплект для унитаза - компакта  
Jasionica



## U010

uszczelka klinowa syfonu umywalki - 2 szt / wedge gasket for  
wash basin siphon - 2 pcs / клиновья прокладка для сифона  
умывальника - 2 шт



## U011

uszczelka klinowa syfonu zlewu - 2 szt / wedge gasket for wash basin siphon - 2 pcs / клиновaя прокладка для сифона мойки - 2 шт



## USZ.20FIL.KPL

uszczelki gumowe 3/4" z filtrem - 2 szt / rubber gasket 3/4" with filter - 2 pcs / резиновые прокладки 3/4" с фильтром 2 шт



## U025

uszczelka gumowa węża pralki z sitkiem 3/4" / rubber gasket for washing machine hose with strainer 3/4" / резиновая прокладка для шланга стиральной машины с ситечком 3/4"



## U026- 027

uszczelka gumowa węża - 5 szt / Rubber gasket for hose - 5 pcs / Резиновая прокладка для шланга - 5 шт



Index / Индекс	Rozmiar / Size / Размер [cal] [inch] [дюйм]
U027	3/8"
U026	3/4"

## U028

uszczelka gumowa węża prysznic 1/2" - 5 szt / rubber gasket for shower hose 1/2" - 5 pcs / резиновая прокладка для шланга душа 1/2" - 5 шт



## U096

uszczelka gumowa węża 1/2" z sitkiem / rubber gasket for hose 1/2" with strainer / резиновая прокладка для шланга 1/2" с ситечком



## U062

filtr węża pralki - komplet uszczelek / filter for washing machine hose - set of gaskets / фильтр для шланга стиральной машины - комплект прокладок



## U063

filtr węża prysznic - komplet uszczelek / filter for shower hose - set of gaskets / фильтр для шланга душа - комплект прокладок



## U064

filtr pod krzywkę baterii - komplet uszczelek / filter for mixer's eccentric - set of gaskets / фильтр под эксцентрик для смесителя - комплект прокладок



## U030

uszczelka przyłączy kolan ø 110 mm / gasket for sewage elbow ø 110 mm / прокладка соединения колен ø 110 мм



## U088, 036, 034

uszczelka wodomierza Fibra - 4 szt / gasket for water meter Fibra - 4 pcs / прокладка для счетчика воды Fibra - 4 шт



Index / Индекс	Rozmiar / Size / Размер [cal] [inch] [дюйм]
U088	1/2"
U036	3/4"
U034	1"

## U035

uszczelka pod krzywkę i wodomierz 1/2" Gambit - 4 szt / gasket for eccentric and water meter 1/2" Gambit - 4 pcs / прокладка под эксцентрик и счетчик воды 1/2" Gambit - 4 шт



## U005

uszczelka gumowa pod grzybek 3/8" - komplet 5 szt / rubber gasket 3/8" - set of 5 pcs / резиновая прокладка под грибок 3/8" - комплект 5 шт



## U119

uszczelka pod śrubę baterii / krzywkę, Fibra - 5 szt / gasket for mixer's screw / eccentric, Fibra - 5 pcs / уплотняющая прокладка под винт батареколено, фибра - 5 шт



## U037

uszczelka płaska 1/2" Fibra - 5 szt / flat gasket 1/2" Fibra - 5 pcs / плоская прокладка 1/2" Fibra - 5 шт



## U039, 040

uszczelka węża Fibra - 5 szt / hose gasket Fibra - 5 pcs / прокладка для шланга Fibra - 5 шт



Index / Индекс	Rozmiar / Size / Размер [cal] [inch] [дюйм]
U039	1/2"
U040	3/8"

## U041-044

uszczelka do dwuzłączek żeliwnych Eko - 2 szt / gasket for cast iron double connections Eko - 2 pcs / прокладка для чугунных соединений „американка” Eko - 2 шт



Index / Индекс	Rozmiar / Size / Размер [cal] [inch] [дюйм]
U044	1/2"
U043	3/4"
U042	1"
U041	5/4"

## U031

uszczelka do paneli Eko - 4 szt / gasket for Eko panels - 4 pcs / прокладка для панели Eko - 4 шт



## U032, 033

uszczelka do grzejników Eko - 4 szt / gasket for Eko radiators - 4 pcs / прокладка для обогревателей Eko - 4 шт



Index / Индекс	Rozmiar / Size / Размер [cal] [inch] [дюйм]
U033	1"
U032	5/4"



## U012, 013

uszczelka do dwuzłączek żeliwnych - 2 szt / gasket for cast iron double connections - 2 pcs / прокладка для чугунных соединений „американка” - 2 шт



Index / Индекс	Rozmiar / Size / Размер [cal] [inch] [дюйм]
U012	6/4"
U013	2"

## U014-016

uszczelka silikonowa grzybka głowicy - 5 szt / silicone gasket for cartridge bolt - 5 pcs / силиконовая прокладка для грибка головки - 5 шт



Index / Индекс	Rozmiar / Size / Размер [cal] [inch] [дюйм]
U014	1/2"
U015	3/4"
U016	3/8"

## U050

uszczelka półsyfonu 1", tworzywo - 2 szt / plastic gasket for semi-siphon 1" - 2 pcs / прокладка для полусифона 1", пластмасса - 2 шт



## U048, 049

uszczelka półsyfonu - 2 szt / gasket for semi-siphon - 2 pcs / прокладка для полусифона - 2 шт



Index / Индекс	Rozmiar / Size / Размер [cal] [inch] [дюйм]	Typ / Type / тип
U049	5/4"	Umywalka / Wash basin / Умывальник
U048	6/4"	Zlew / Sink / Мойка

## U038, 053-055

uszczelka pod głowicę Fibra, komplet 5 szt / gasket for cartridge Fibra, set of 5 pcs / прокладка под головку Fibra, комплект 5 шт



Index / Индекс	Rozmiar / Size / Размер [cal] [inch] [дюйм]
U054	3/8"
U053	1/2"
U055	3/4"
U038	1"

## U057

komplet uszczelek do wylewki 1/2" / gasket set for spout 1/2" / комплект прокладок для излива 1/2"



## U058

komplet uszczelek zespołu wodnego / set of water group gaskets / комплект прокладок для водяной арматуры



## KPL.USZ20

komplet uszczelek do baterii - 20 szt / set of gaskets for mixer - 20 pcs / комплект прокладок для смесителя - 20 шт



## U059

komplet uszczelek baterii 1/2" guma / rubber gasket set for 1/2" mixer / комплект прокладок для смесителя 1/2", резина



## U060

komplet uszczelek baterii 1/2" silikon / silicone gasket set for 1/2" mixer / комплект прокладок для смесителя 1/2", силикон



## U061

komplet uszczelek przyłącza baterii wannowej / gasket set for bath mixer connection / комплект прокладок для соединений смесителя для ванны



## U091

uszczelka Eko okrągła piankowa 10,9 x 7 / round Eko gasket made of foam 10,9 x 7 / прокладка Eko, круглая, вспененная 10,9 x 7



## U129

uszczelka Eko okrągła piankowa do spłuczki 8,4 x 6 / round Eko gasket for flusher made of foam 8,4 x 6 / прокладка Eko, круглая, вспененная, для сливного механизма 8,4 x 6



## U097

uszczelka pompy 1" - 2 szt / gasket for pump 1" - 2 pcs / прокладка для насоса 1" комплект 2 шт



## U099

uszczelka klinowa ø 50 - 2 szt / wedge gasket ø 50 - 2 pcs / клиновья прокладка ø 50 комплект 2 шт



## U103

uszczelka klinowa po dzwon spłuczki / wedge gasket for flusher's bell / клиновья прокладка под колокол сливного механизма



## U105

uszczelki gumowe do perlatora baterii - 5 szt / rubber gaskets for mixer aerator - 5 pcs / резиновые прокладки для аэратора смесителя - 5 шт



## U113

uszczelka mimośrodowa 3/4" gumowa - 5 szt / rubber gasket for eccentric 3/4" - 5 pcs / прокладка для эксцентрика 3/4", резиновая - 5 шт



## U068

oring głowicy baterii 6,3 x 2,4 / 5 guma - 5 szt / rubber gasket O-ring for mixer cartridge 6,3 x 2,4 / 5 rubber - 5 pcs / уплотнительное кольцо (о-ринг) для головки смесителя 6,3 x 2,4 / 5, резина - 5 шт



## U071, 072

oring wylewki guma - 5 szt / oring for spout, rubber - 5 pcs / уплотнительное кольцо (о-ринг) для излива, резина - 5 шт



Index / Индекс	Rozmiar / Size / Размер [cal] [inch] [дюйм]
U071	1/2"
U072	3/4"

## U069, 070

oring głowicy baterii włoski guma - 5 szt / rubber gasket for mixer cartridge, italian - 5 pcs / уплотнительное кольцо (о-ринг) для головки смесителя, итальянский, резина - 5 шт



Index / Индекс	Rozmiar / Size / Размер [cal] [inch] [дюйм]
U070	3/8"
U069	1/2"

## U067

pierścień oporowy wylewki 1/2" - 5 szt / resistance ring for spout 1/2" - 5 pcs / опорное кольцо для излива 1/2" - 5 шт



## U074-076

pierścień uszczelniający wargowy - 5 szt / sealing ring labial - 5 pcs / уплотнительное кольцо с кромкой - 5 шт



Index / Индекс	Rozmiar / Size / Размер [cal] [inch] [дюйм]
U074	Ø 32
U076	Ø 40
U075	Ø 50

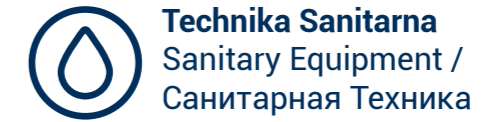
## U077, 078

zaślepka gumowa / rubber blind plug / резиновая заглушка



Index / Индекс	Rozmiar / Size / Размер [cal] [inch] [дюйм]
U077	Ø 32
U078	Ø 50

## Aktualna seria katalogów firmy Hydroland All available Product Catalogs / Все доступные Каталоги Продукции



**Technika Sanitarna**  
Sanitary Equipment /  
Санитарная Техника



**Technika Grzewcza**  
Heating Equipment /  
Обогревательная Техник



**Aksesoria Ogrodowe i Pozostałe**  
Garden Equipment and Others /  
Сад и Другие Аксессуары





**+48 697 014 141**

Hydroland na każdym kroku dokłada wszelkich starań, aby współpraca z naszymi klientami układała się pomyślnie. Jednocześnie podwyższa standard oferowanych usług.



Wychodząc naprzeciw naszym klientom i chcąc zapewnić Państwu najwyższą jakość usług, wprowadziliśmy program „Serwis 48h”, który ma na celu ułatwić drogę komunikacji między serwisem a klientem.

Pracownicy serwisu firmy Hydroland posiadają doświadczenie, a także zapewniają obsługę klienta na najwyższym poziomie. Serwis 48h zobowiązuje się do rozpatrzenia reklamacji w ciągu 2 dni roboczych od daty jej zgłoszenia i poinformowania klienta o przebiegu naprawy.

### Zgłoszenia reklamacyjne można realizować różnymi kanałami dostępu:

- przez wiadomość e-mail pod adres [serwis@hydroland.com.pl](mailto:serwis@hydroland.com.pl),
- bezpośrednio poprzez formularz reklamacyjny na stronie internetowej naszej firmy w zakładce „Serwis”,
- listownie na adres firmy Hydroland,
- za pośrednictwem hurtowni lub punktu sprzedaży, gdzie reklamowany produkt został zakupiony.

Szczegółowe warunki reklamacji zawiera karta gwarancyjna dołączana do produktów naszej firmy.

W przypadku awarii produktu zgłoszenie reklamacyjne powinno zawierać:

- Adres Klienta
- Telefon kontaktowy
- Symbol towaru
- Kopię dowodu zakupu (faktura / paragon)



### Zachęcamy do kontaktu z naszym Serwisem

W naszej firmie telefony odbierają wykwalifikowani doradcy serwisowi, dzięki którym uzyskają Państwo niezbędne informacje i pomoc w załatwieniu każdej sprawy serwisowej.

Tel. +48 12 272 56 56  
Fax +48 12 272 56 56  
Kom. +48 697 014 141  
Kom. +48 607 350 815  
[serwis@hydroland.com.pl](mailto:serwis@hydroland.com.pl)

We constantly and relentlessly strive for the cooperation with clients to be successfully arranged and meet our customers needs and expectations. Furthermore, we are simultaneously raising the quality of our customer service to be at least helpful and effective as expected but also likeable and customer-friendly.



Our service staff have longtime experience and provide customer service at the highest level. "48h Service" is obligated to consider the complaint within 2 working days from the date of its notification and immediately inform the client about the progress of the repair procedure. To meet our customers' needs and expectations and ensure the highest quality customer service we implemented the "48h Service", which will facilitate the communication path between service and the client.

### Complaints can be realized through various channels of access, such as:

- electronic message addressed to [serwis@hydroland.com.pl](mailto:serwis@hydroland.com.pl),
- directly through a complaint formed on the company's website in "Service" bookmark,
- by post using company's address placed "Contact" bookmark,
- complaints can also be made via a warehouse or place where the product was purchased.

Detailed complaint terms are contained in a guarantee certificate attached to all of our products.

In case of product failure the complaint should include:

- Customer address
- Contact number
- Product's symbol
- A copy of the evidence of purchase (invoice, receipt)



### We encourage you to contact our service in case of any trouble.

In our company only qualified advisors will answer your call and they will help you as to the best of their abilities.

Phone number: +48 12 272 56 56  
Fax +48 12 272 56 56  
Tel. +48 697 014 141  
Tel. +48 607 350 815  
E-mail: [serwis@hydroland.com.pl](mailto:serwis@hydroland.com.pl)

Hydroland на каждом шагу прикладывает всевозможные старания, чтобы сотрудничество с нашими клиентами складывалось успешно. При этом одновременно повышает стандарт предлагаемых услуг. Идя навстречу нашим клиентам, а также желая гарантировать Вам наивысшее качество услуг, мы ввели программу „Сервис 48ч”, целью которой является облегчение пути коммуникации между сервисом и клиентом.



Обслуживающий персонал компании Hydroland владеет большим опытом, а также обеспечивает клиенту обслуживание на наивысшем уровне. Сервис 48ч обязуется рассмотреть рекламацию в течение 2 рабочих дней от даты ее подачи и известить клиента о ходе ремонта.

### Рекламационные заявки можно реализовывать разными каналами доступа:

- посредством отправки сообщения на e-mail по адресу [serwis@hydroland.com.pl](mailto:serwis@hydroland.com.pl),
- непосредственно с помощью рекламационного формуляра, который находится на сайте нашей компании в zakładке „Сервис”,
- в письменном виде на адрес компании Hydroland.

Рекламацию можно также осуществить при посредничестве оптовой базы или точки продажи, где был приобретен рекламационный продукт.

Подробные условия рекламации содержит гарантийная карта, которая прилагается к продуктам нашей компании. В случае поломки продукта рекламационная заявка должна содержать:

- Адрес Клиента
- Контактный телефон
- Символ товара
- Копию доказательства покупки (счет-фактура/ чек)



### Приглашаем к контакту с нашим Сервисом

В нашей компании телефонные трубки поднимают квалифицированные сервисные консультанты, благодаря которым Вы получите необходимую информацию, а также помощь в оформлении любого сервисного дела.

Тел. +48 12 272 56 56  
Факс +48 12 272 56 56  
Моб. +48 697 014 141  
Моб. +48 607 350 815  
[serwis@hydroland.com.pl](mailto:serwis@hydroland.com.pl)



# Kontakty handlowe

## Contact details /

## Деловые контакты

.....

### Dział Sprzedaży

Sales Department / Отдел продаж  
Tel. +48 12 272 56 50 / Тел. +48 12 272 56 50  
Tel. +48 12 272 56 51 / Тел. +48 12 272 56 51  
Fax +48 12 270 48 73 / Факс +48 12 270 48 73  
biuro@hydroland.com.pl  
zamowienia@hydroland.com.pl

### Obsługa sieci handlowych

DIY Sales Department /  
Обслуживание торговых сетей  
Tel. +48 12 272 56 52 / Тел. +48 12 272 56 52

### Dział Importu

Import Department / Отдел импорта  
Tel. +48 12 272 56 40 / Тел. +48 12 272 56 40  
Tel. +48 12 272 56 44 / Тел. +48 12 272 56 44

### Dział Techniczny

Technical Department / Технический отдел  
Tel. +48 12 272 56 46 / Тел. +48 12 272 56 46  
Tel. +48 12 272 56 54 / Тел. +48 12 272 56 54  
Tel. +48 12 272 56 55 / Тел. +48 12 272 56 55

### Księgowość

Accounting Department / Бухгалтерия  
Tel. +48 12 272 56 42 / Тел. +48 12 272 56 42  
Tel. +48 12 272 56 43 / Тел. +48 12 272 56 43  
Tel. +48 12 272 56 49 / Тел. +48 12 272 56 49  
ksiegowosc@hydroland.com.pl

### Serwis

Service Department / Сервис  
Tel./ fax +48 12 272 56 56 / Тел./факс +48 12 272 56 56  
Kom. 697-014-141 / Моб. 697-014-141  
Kom. 607-350-815 / Моб. 607-350-815  
serwis@hydroland.com.pl

### Magazyn

Warehouse / Склад  
Tel. +48 12 272 56 57 / Тел. +48 12 272 56 57  
Tel. +48 607 350 208 / Тел. +48 607 350 208  
Tel. +48 607 350 939 / Тел. +48 607 350 939  
magazyn@hydroland.com.pl

### Dyrektor Handlowy

Commercial Director / Торговый директор  
Tel. +48 693 340 200

### Regionalni kierownicy handlowi

Area Sales Managers / Региональные  
торговые руководители

1. Region północno – wschodni / Northeastern area /  
Северо - восточный регион  
Tel. +48 609 819 630
2. Region północno – zachodni / Northwestern area /  
Северо - западный регион  
Tel. +48 603 500 535
3. Region południowo – wschodni / Southeastern area /  
Юго - восточный регион  
Tel. +48 695 819 630
4. Region południowo – zachodni / Southwestern area /  
Юго - западный регион  
Tel. +48 697 602 601
5. Region śląsko – małopolski / Małopolska and Silesia  
Province / Силезско - малопольский регион  
Tel. +48 797 185 490
6. Region centralny / Central area / Центральный регион  
Tel. +48 669 800 656

### Regionalni kierownicy sieci handlowych

DIY Market Sales Managers / Региональные  
руководители торговых сетей

Region północny / North area / Северный регион  
Tel. +48 609 559 200

Region południowy / South area / Южный регион  
Tel. +48 605 130 190



Hydroland online / Hydroland онлайн  
**[www.hydroland.com.pl](http://www.hydroland.com.pl)**

**Na naszej stronie www znajdziesz:**

- Aktualną ofertę produktową
- Platformę B2B
- Nowości
- Materiały do pobrania: atesty, deklaracje, instrukcje
- Materiały marketingowe: cenniki, ulotki, katalogi

**On our website you will find:**

- Product range
- B2B platform
- New products
- Download: attestations, declarations, instructions,
- Marketing and advertising materials: price lists, catalogue

**На нашей странице вы найдете:**

- Текущий ассортимент продукции
- Платформа B2B
- Новости
- Загрузки: аттестаций, заявления, инструкции,
- Маркетинговые материалы: ценообразование, листовки, каталог



Hydroland Spółka Jawna  
Chorobik, Gawęda, Malec, Wojtycza  
32-400 Myślenice, Jawornik 658  
Tel. +48 12 270 48 72  
Fax +48 12 270 48 73  
biuro@hydroland.com.pl



[www.facebook.com/hydroland.sj](https://www.facebook.com/hydroland.sj)  
[www.hydroland.com.pl](http://www.hydroland.com.pl)